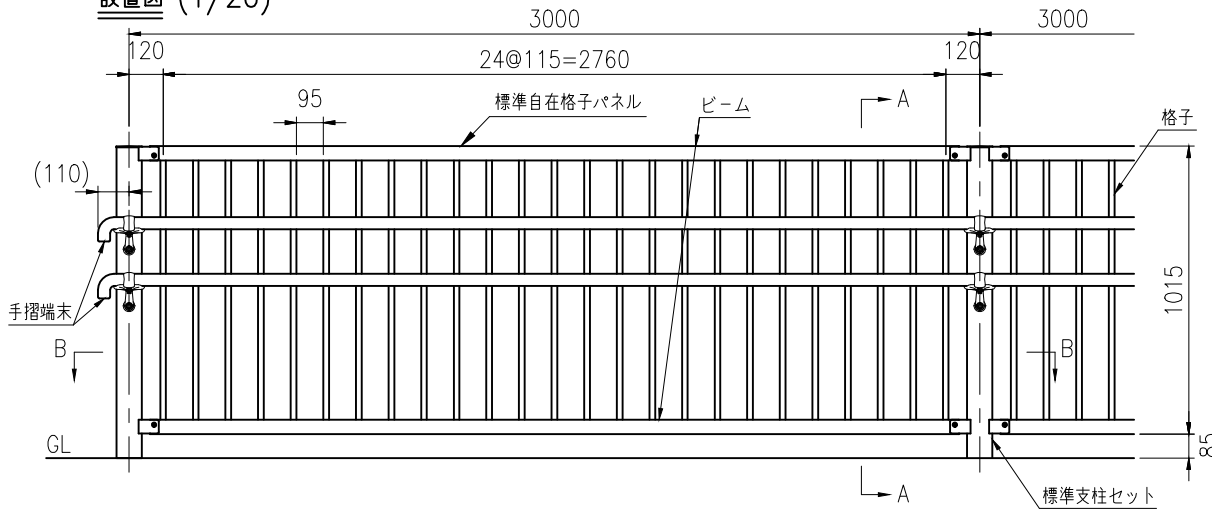


設置図 (1/20)

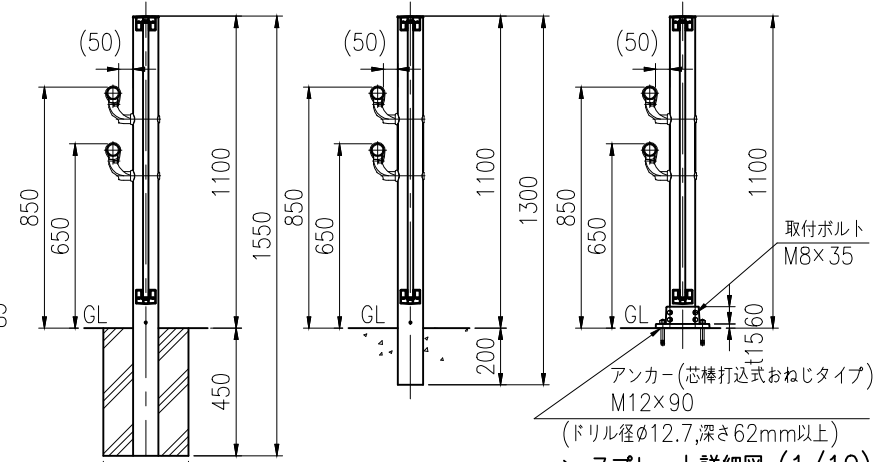


タイプ	アルミ勾配自在縦格子柵
品番	STKN-82112 30
図面番号	KECH01234

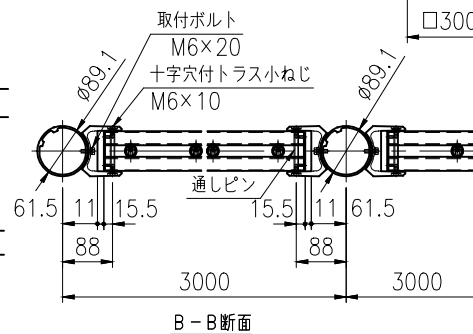
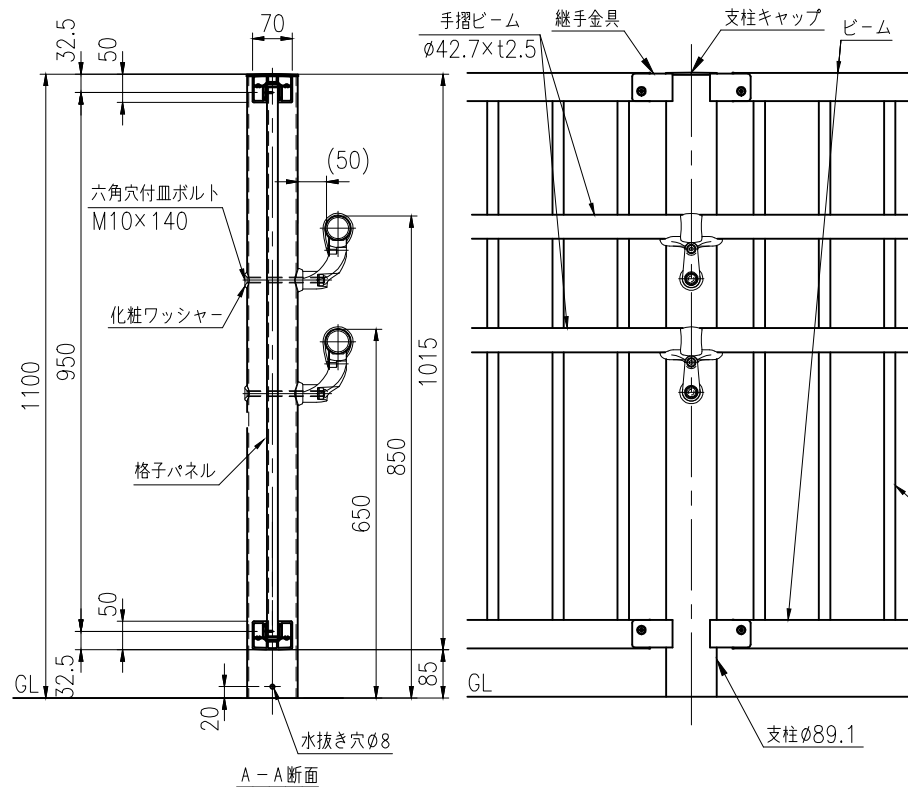
STKN-82112C30
＜テンダーレール2段付＞

STKN-82112W30
＜テンダーレール2段付＞

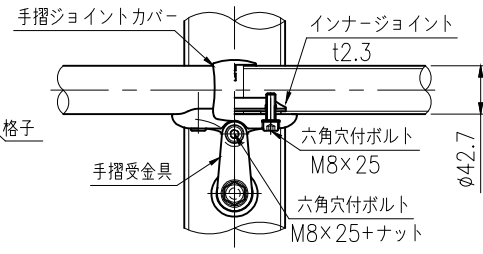
STKN-82112PL30
＜テンダーレール2段付＞



詳細図 (1/10)



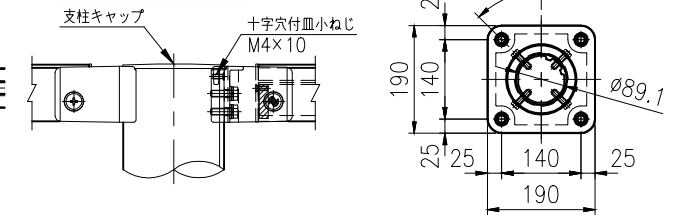
手摺詳細 (1/5)



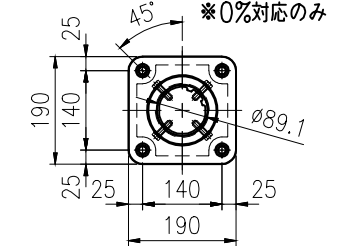
主要部材一覧 (S=1/5)

支柱	格子	ビーム
φ89.1	19.5	50
	20	70

支柱キャップ納まり (1/5)



ベースプレート詳細図 (1/10)



品名	材質	摘要
支柱	A6063S-T5	陽極酸化塗装複合被膜
ビーム	A6063S-T5	陽極酸化塗装複合被膜
格子	A6063S-T5	陽極酸化塗装複合被膜
継手金具	ADC12	焼付塗装
支柱キャップ	AC3A	焼付塗装
取付ボルト	SUS	SUS304 ジオメット処理 M6×20
通しピン	A6063S-T5	陽極酸化塗装複合被膜
十字穴付トラス小ねじ	SUS	SUS304 ジオメット処理 M6×10
十字穴付皿小ねじ	SUS	SUS304 ジオメット処理 M6×15
十字穴付皿小ねじ	SUS	SUS304 ジオメット処理 M4×10
アンカー	SUS	芯棒打込式おねじタイプ M12×90
手摺ビーム	SUS	#400仕上げ
インナージョイント	SGH400相当	高耐食溶融めっき鋼板
手摺受金具	アルミ合金	焼付塗装
手摺ジョイントカバー	PC	ポリカーボネート
六角穴付ボルト	SUS	M8×25
六角穴付ボルト	SUS	M8×25+ナット
六角穴付皿ボルト	SUS	M10×140+袋ナット
化粧ワッシャー	SUS	
手摺端末	アルミ合金	焼付塗装

＜注記＞ 部品は場合により多少変更することがあります