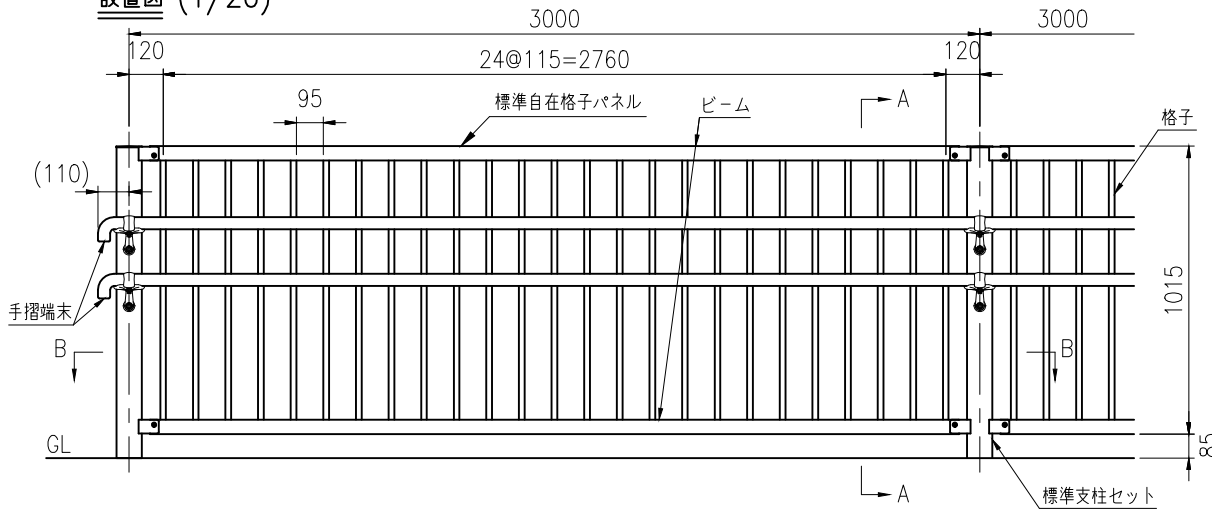


設置図 (1/20)

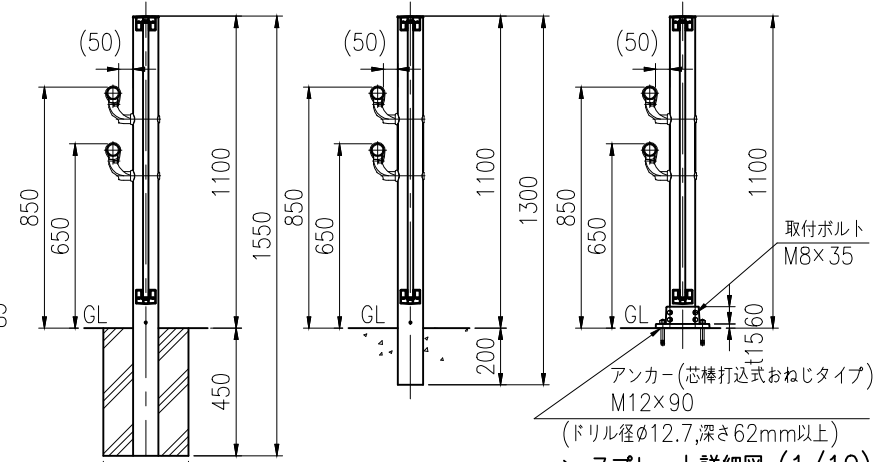


| | |
|------|---------------|
| タイプ | アルミ勾配自在縦格子柵 |
| 品番 | STKN-82112 30 |
| 図面番号 | KECH01236 |

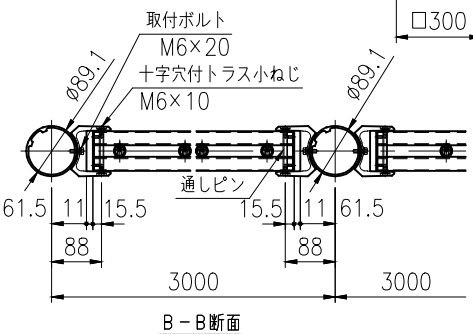
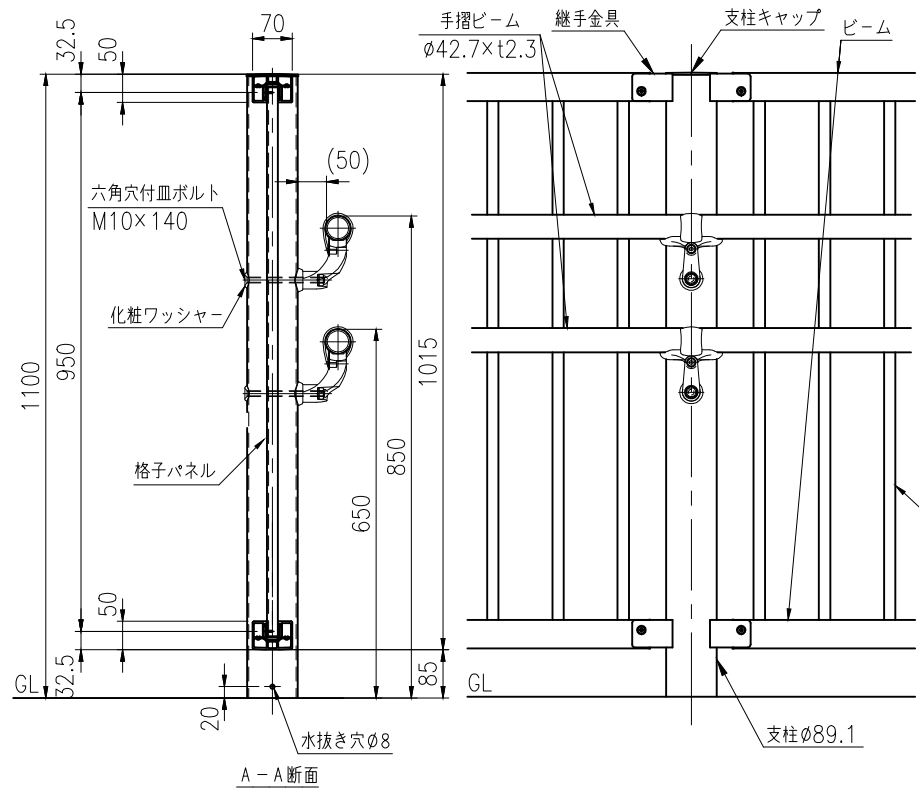
STKN-82112C30
＜テンダーレール2段付＞

STKN-82112W30
＜テンダーレール2段付＞

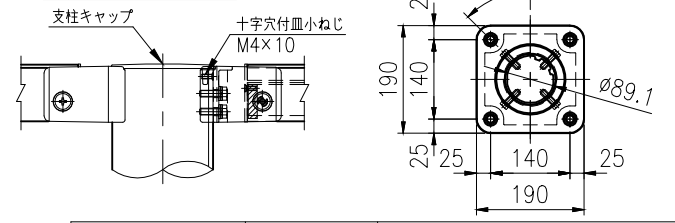
STKN-82112PL30
＜テンダーレール2段付＞



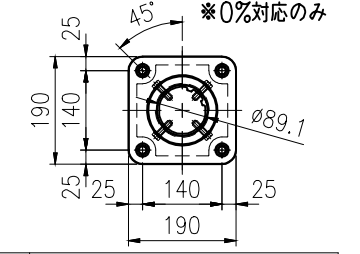
詳細図 (1/10)



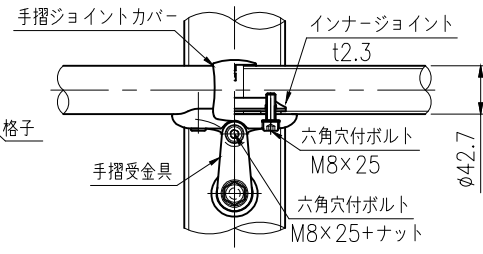
支柱キャップ納まり (1/5)



ベースプレート詳細図 (1/10)



手摺詳細 (1/5)



主要部材一覧 (S=1/5)

| 支柱 | 格子 | ビーム |
|----|----|-----|
| | | |

| 品名 | 材質 | 摘要 |
|------------|-----------|----------------------|
| 支柱 | A6063S-T5 | 陽極酸化塗装複合被膜 |
| ビーム | A6063S-T5 | 陽極酸化塗装複合被膜 |
| 格子 | A6063S-T5 | 陽極酸化塗装複合被膜 |
| 継手金具 | ADC12 | 焼付塗装 |
| 支柱キャップ | AC3A | 焼付塗装 |
| 取付ボルト | SUS | SUS304 ジオメット処理 M6×20 |
| 通しピン | A6063S-T5 | 陽極酸化塗装複合被膜 |
| 十字穴付トラス小ねじ | SUS | SUS304 ジオメット処理 M6×10 |
| 十字穴付皿小ねじ | SUS | SUS304 ジオメット処理 M6×15 |
| 十字穴付皿小ねじ | SUS | SUS304 ジオメット処理 M4×10 |
| アンカー | SUS | 芯棒打込式おねじタイプ M12×90 |
| 手摺ビーム | STK400 | 亜鉛めっき+静電粉体塗装 |
| インナージョイント | SGH400相当 | 高耐食溶融めっき鋼板 |
| 手摺受金具 | アルミ合金 | 焼付塗装 |
| 手摺ジョイントカバー | PC | ポリカーボネート |
| 六角穴付ボルト | SUS | M8×25 |
| 六角穴付ボルト | SUS | M8×25+ナット |
| 六角穴付皿ボルト | SUS | M10×140+袋ナット |
| 化粧ワッシャー | SUS | |
| 手摺端末 | アルミ合金 | 焼付塗装 |

＜注記＞ 部品は場合により多少変更することがあります