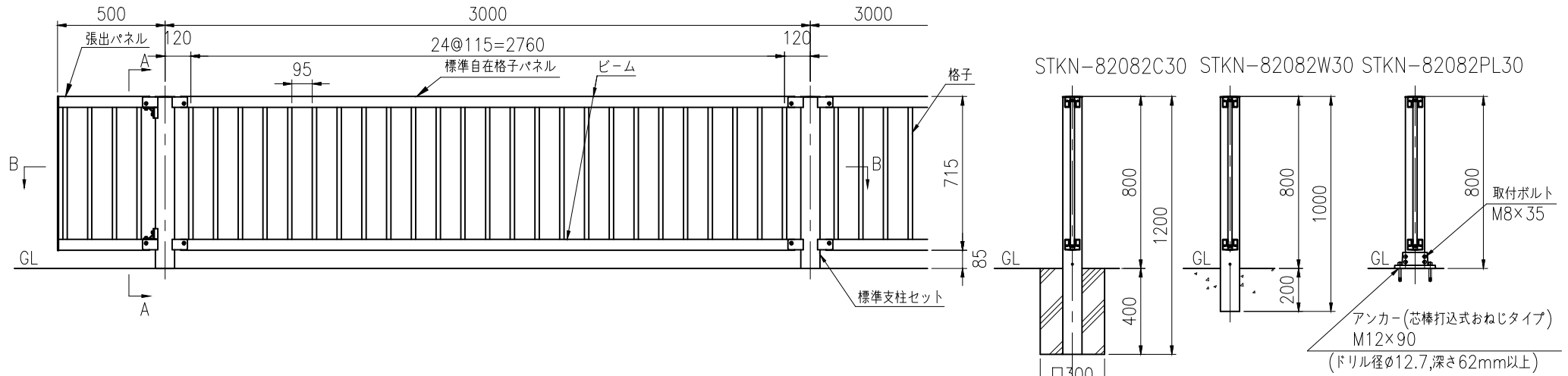
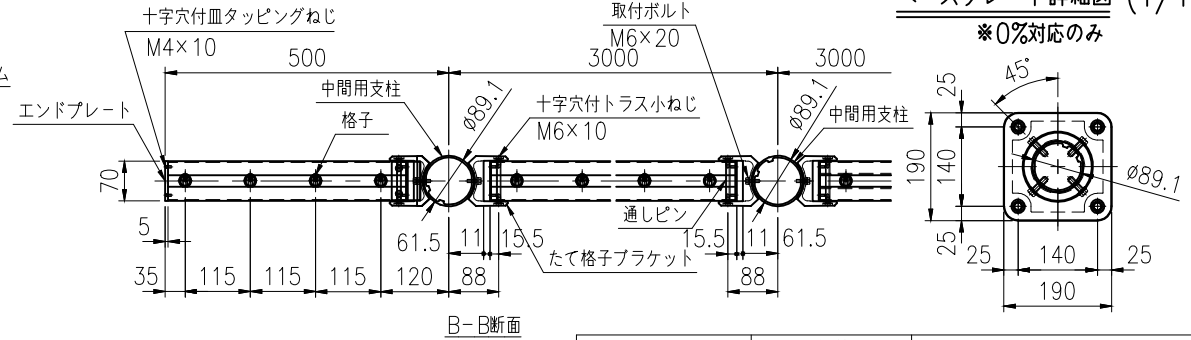
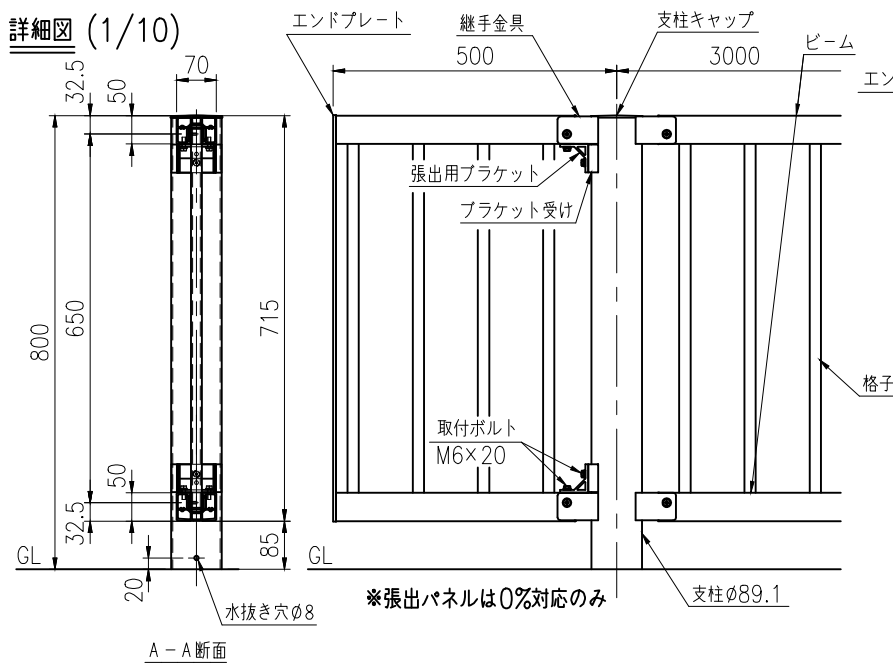


|      |               |
|------|---------------|
| タイプ  | アルミ勾配自在縦格子柵   |
| 品番   | STKN-82082 30 |
| 図面番号 | KECH01228     |



詳細図 (1/10)



主要部材一覧(S=1/5)

| 支柱 | 格子 | ビーム |
|----|----|-----|
|    |    |     |

| 品名         | 材質         | 摘要                   |
|------------|------------|----------------------|
| 支柱         | A6063S-T5  | 陽極酸化塗装複合被膜           |
| ビーム        | A6063S-T5  | 陽極酸化塗装複合被膜           |
| 格子         | A6063S-T5  | 陽極酸化塗装複合被膜           |
| 継手金具       | ADC12      | 焼付塗装                 |
| 支柱キャップ     | AC3A       | 焼付塗装                 |
| ベースプレート    | AC3A       | 焼付塗装                 |
| 取付ボルト      | SUS        | SUS304 ジオメット処理 M6×20 |
| 取付ボルト      | SUS        | SUS304 ジオメット処理 M8×35 |
| 通しピン       | A6063S-T5  | 陽極酸化塗装複合被膜           |
| 十字穴付トラス小ねじ | SUS        | SUS304 ジオメット処理 M6×10 |
| 十字穴付皿小ねじ   | SUS        | SUS304 ジオメット処理 M6×15 |
| 十字穴付皿小ねじ   | SUS        | SUS304 ジオメット処理 M4×10 |
| アンカー       | SUS        | 芯棒打込式おねじタイプ M12×90   |
| 張出用ブラケット   | A6063S-T5  | 焼付塗装                 |
| ブラケット受け    | A6063S-T5  | 焼付塗装                 |
| エンドプレート    | A1100P-H14 | 焼付塗装                 |

<注記> 部品は場合により多少変更することがあります

ベースプレート詳細図 (1/10)

※0%対応のみ