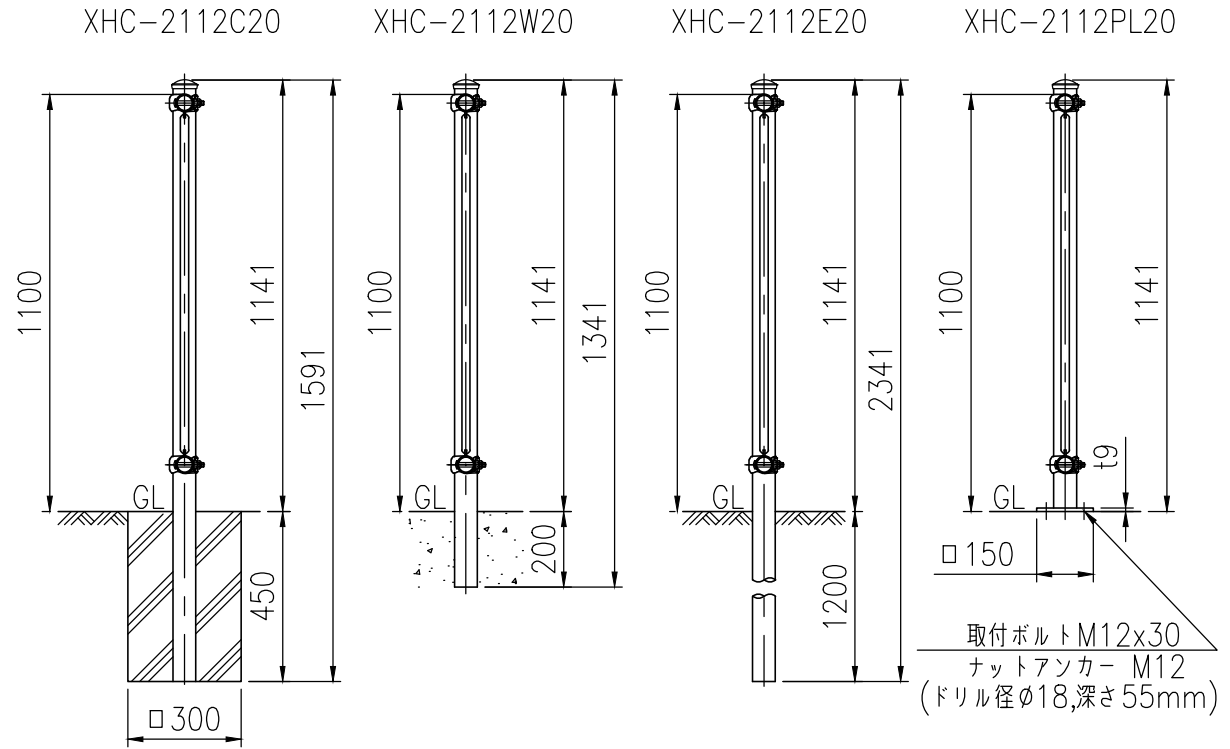
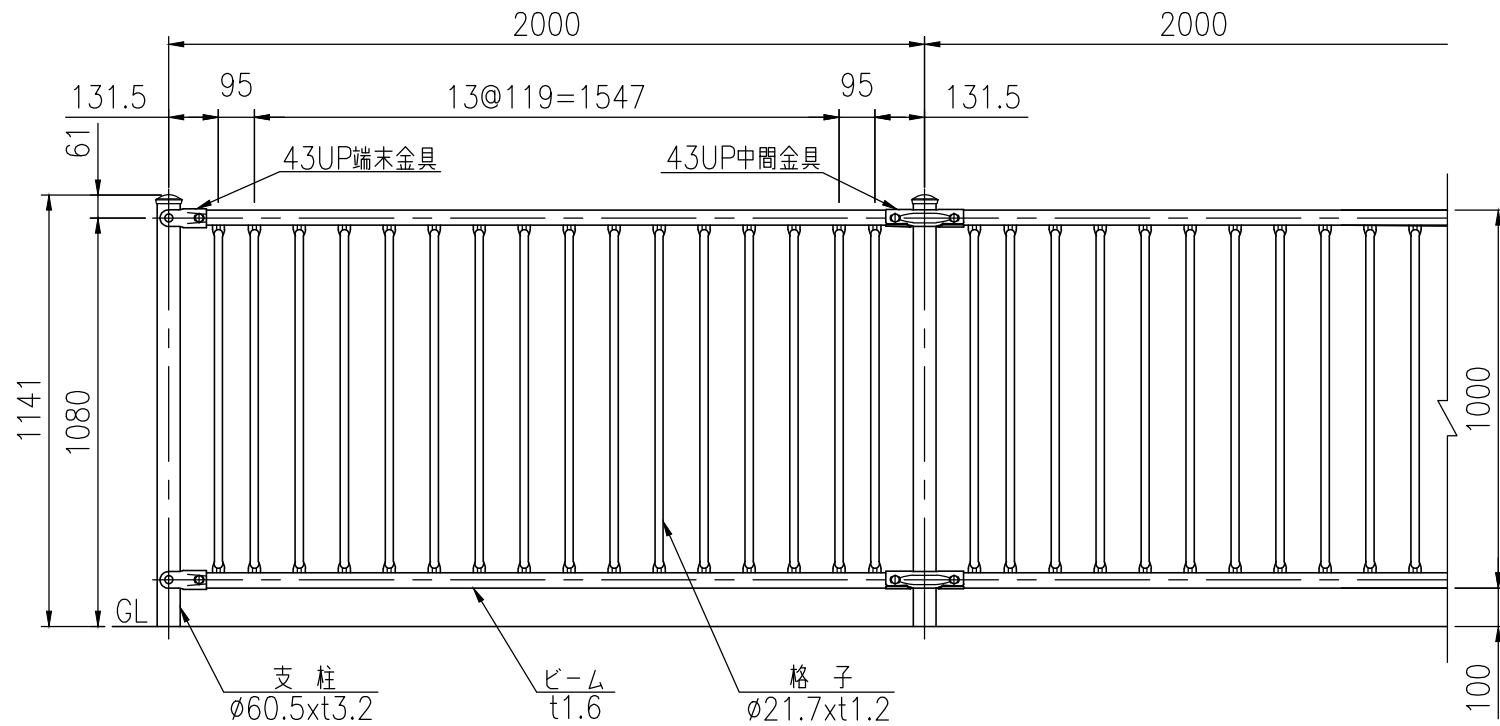
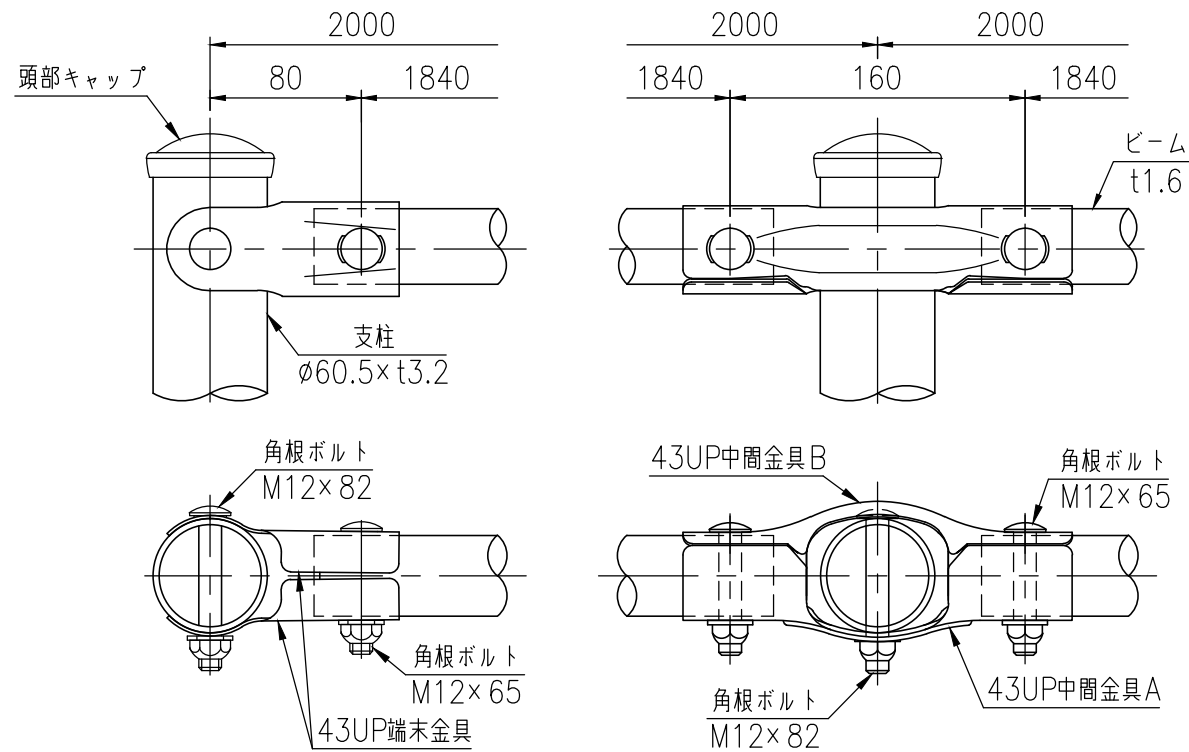


設置図 (1/20)

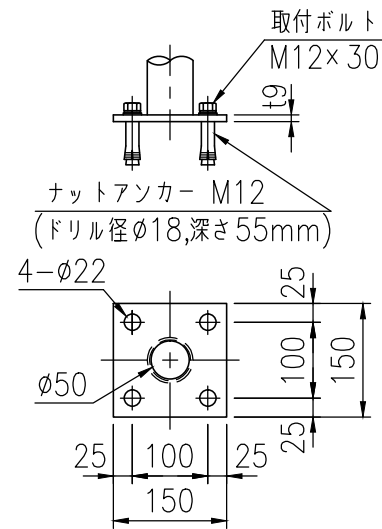
タイプ	親水エリア向けフレックスロープ
品番	XHC-2112C,W,E,PL20
図面番号	KGFH00133



取付部詳細図 (1/4)



ベースプレート詳細図 (1/10)



品名	材質	摘要
支柱	STK400相当	高耐食溶融めっき+静電粉体塗装
ビーム	SGMH400	高耐食溶融めっき+静電粉体塗装
格子	STK400相当	高耐食溶融めっき+静電粉体塗装
43UP中間金具	SGMH400	高耐食溶融めっき+静電粉体塗装
43UP末端金具	SGMH400	高耐食溶融めっき+静電粉体塗装
角根ボルト	4.6相当	溶融亜鉛めっき M12×65
角根ボルト	4.6相当	溶融亜鉛めっき M12×82
頭部キャップ	PE	着色樹脂
ナットアンカー		溶融亜鉛めっき M12
取付ボルト	4.6相当	溶融亜鉛めっき M12×30

〈注記〉部品は場合により多少変更することがあります。  
ベースプレートの下地処理は溶融亜鉛めっきとします。