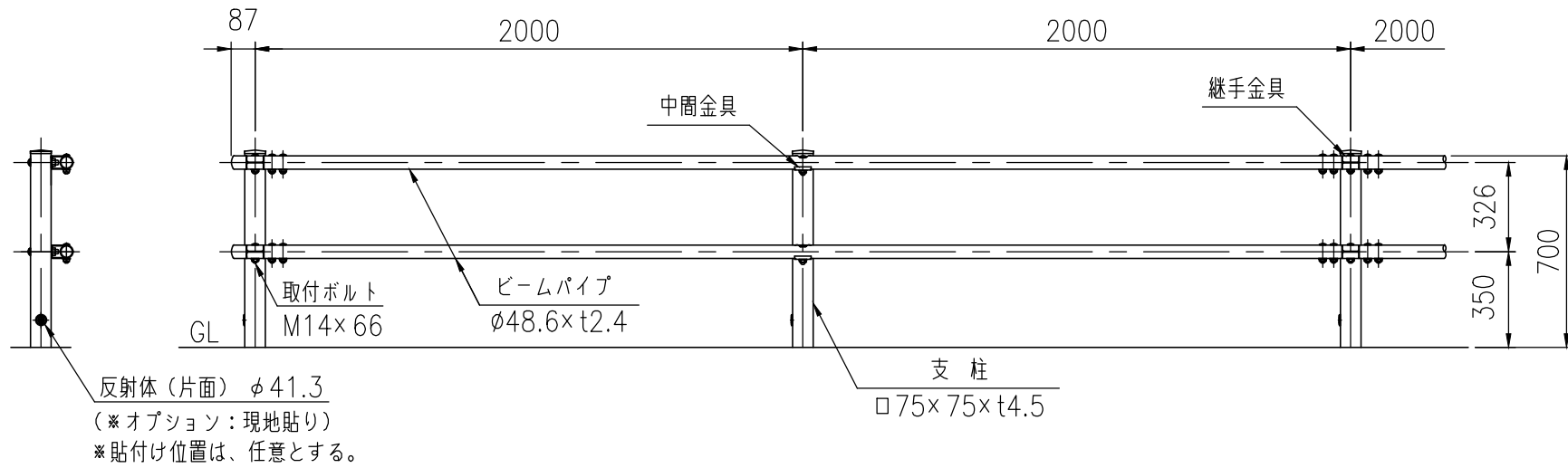
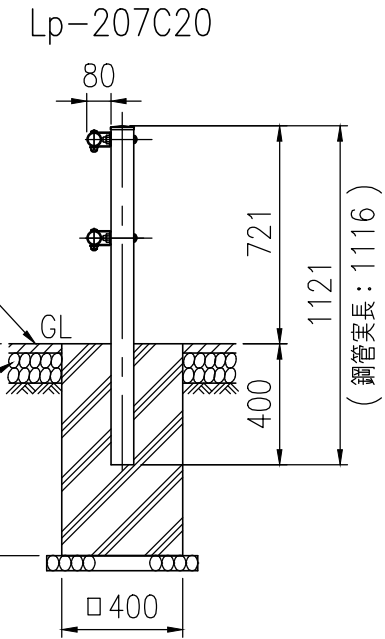


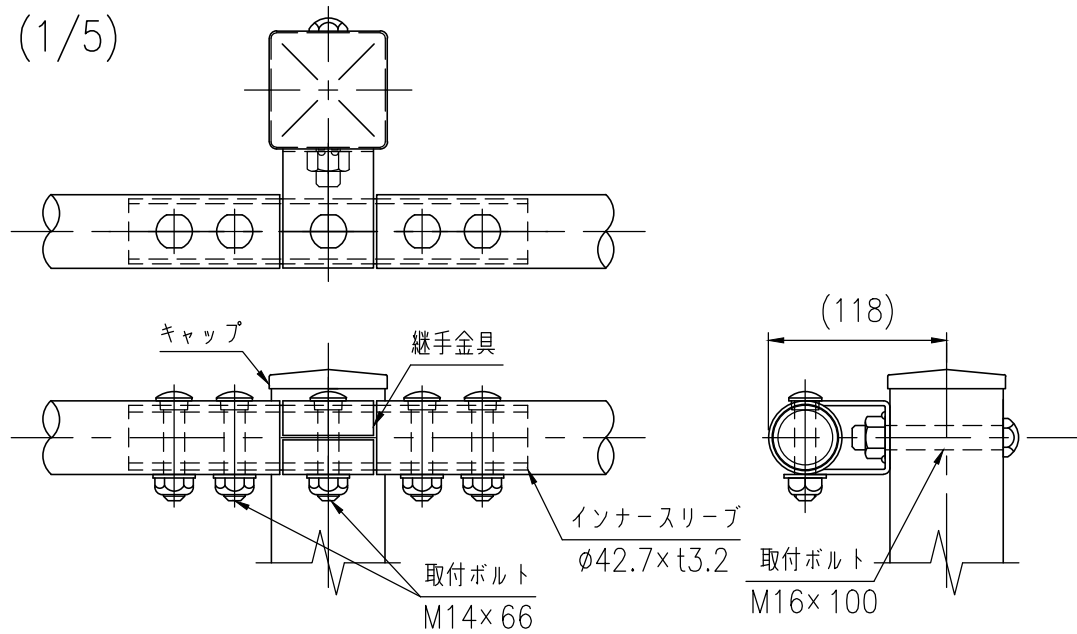
設置図 (1/25)



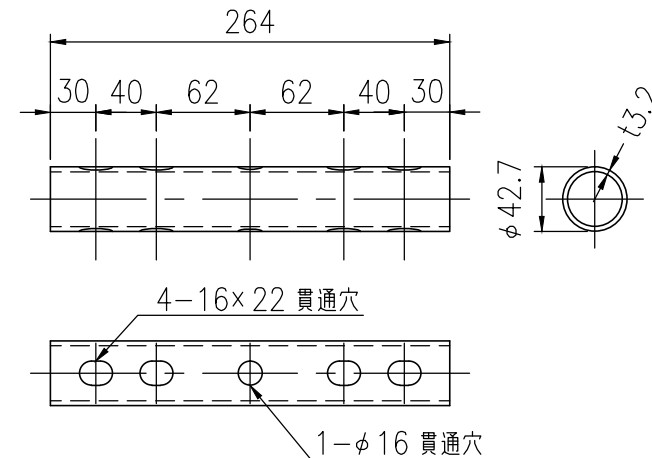
タイプ	生活道路用柵
品番	Lp-207C20
図面番号	KGDH00404※1



継手部詳細図 (1/5)



インナー Sleeve 詳細図 (1/5)

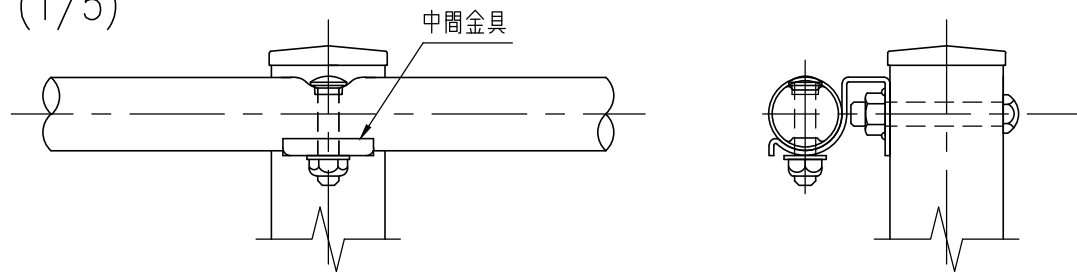


反射体詳細図 (1/5)

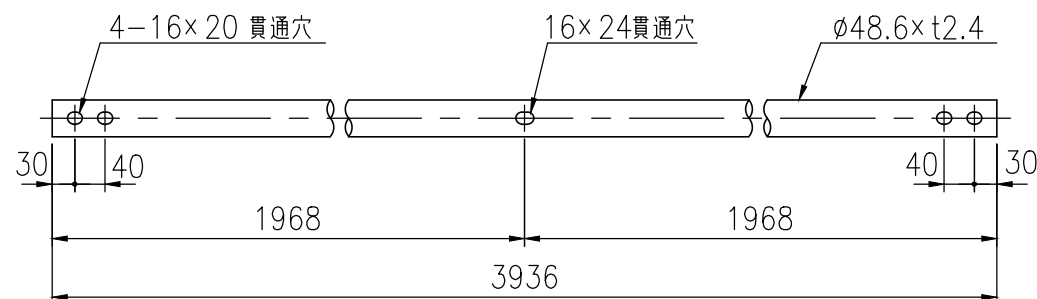
(※オプション: 現地貼り)
※貼付け位置は、任意とする。



中間部詳細図 (1/5)



ビームパイプ詳細図 (1/10)



※特記事項

鋼材はJIS G 3323 (溶融亜鉛-アルミニウム-マグネシウム合金めっき鋼板及び鋼帯) めっき付着量(K27相当)とする。但し、支柱とキャップは除く。

品名	材質	摘要	
支柱	STKR400	亜鉛めっき+静電粉体塗装	
ビームパイプ	STK400相当	高耐食溶融めっき+静電粉体塗装	鋼材: JIS G 3323(K27)
インナー Sleeve	STK400相当	高耐食溶融めっき+静電粉体塗装	鋼材: JIS G 3323(K27)
継手金具	SGMH400	高耐食溶融めっき+静電粉体塗装	鋼材: JIS G 3323(K27)
中間金具	SGMH400	高耐食溶融めっき+静電粉体塗装	鋼材: JIS G 3323(K27)
取付ボルト	4.6相当	溶融亜鉛めっき M16×100	
取付ボルト	6.8相当	溶融亜鉛めっき M14×66	
キャップ	SGHC	亜鉛めっき+静電粉体塗装	
反射体	ABS・ガラスビーズ	オプション: 現地両面テープ貼り (ベース 黒・反射体 白)	

(注記) 部品は場合により多少変更することがあります。