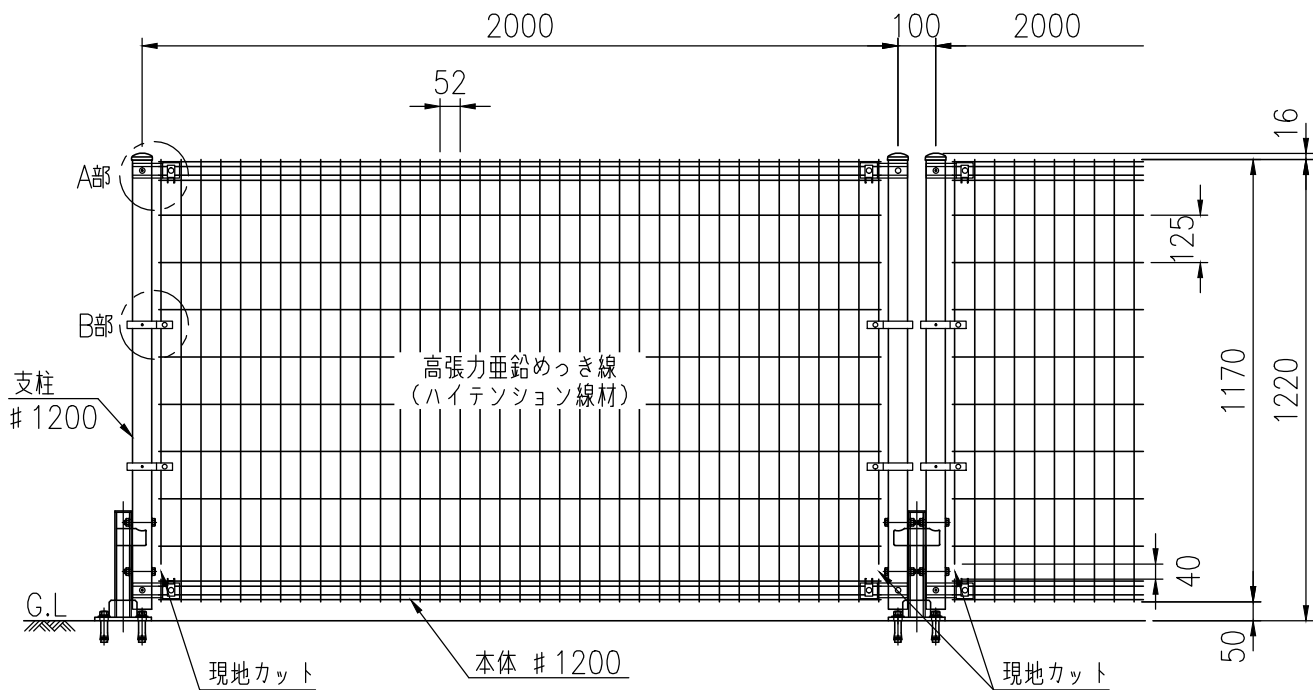
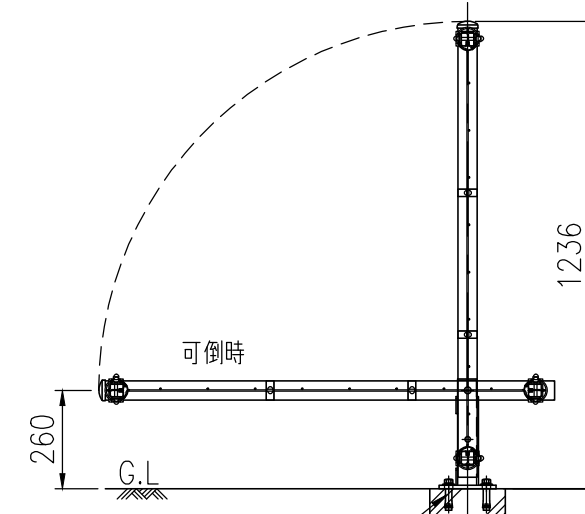
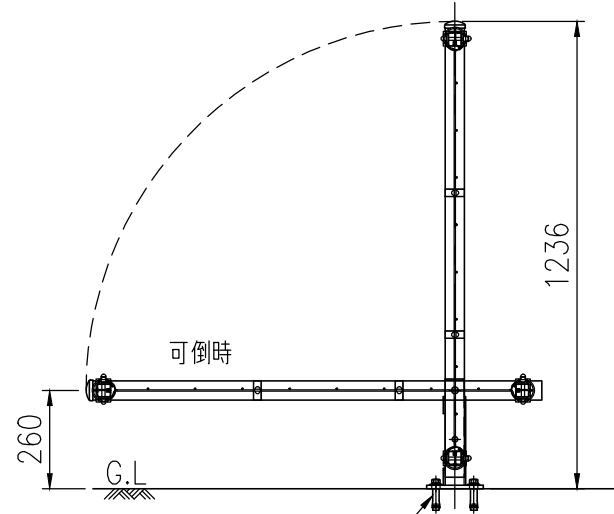


設置図 (1/20)

タイプ	可倒式メッシュタイプ
品番	KMFG0-12PL
図面番号	KGEH00099

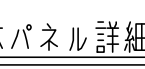
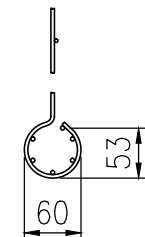
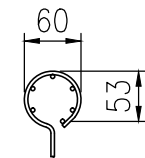


注) 基礎の大きさは参考寸法です。

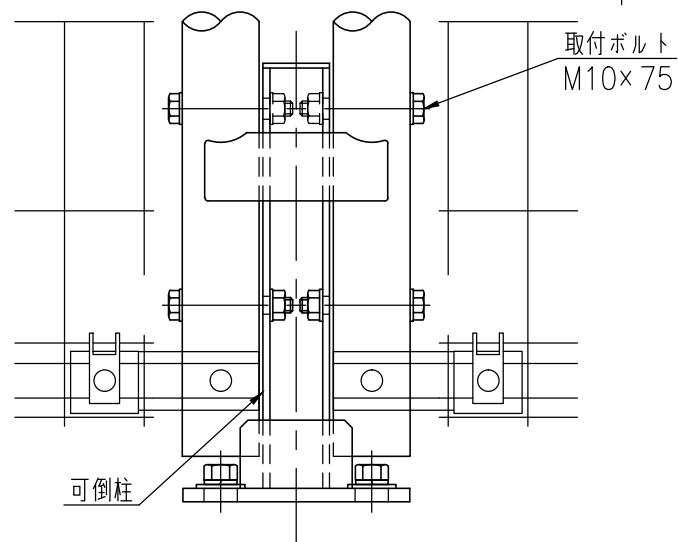
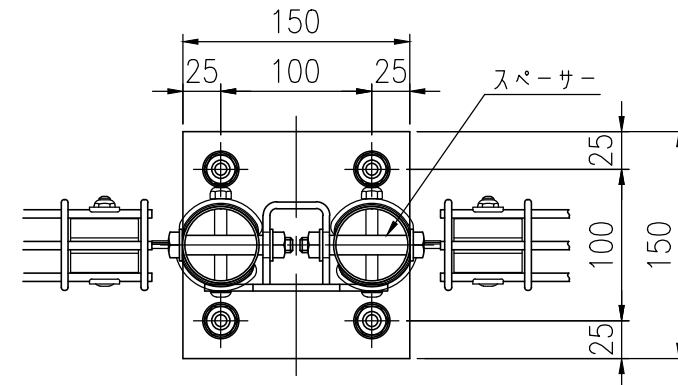


取付ボルト M12×30
ナットアンカー M12
(ドリル径φ18,深さ55mm)

取付ボルト M12×30
ナットアンカー M12
(ドリル径φ18,深さ55mm)



可倒柱部詳細図 (1/5)

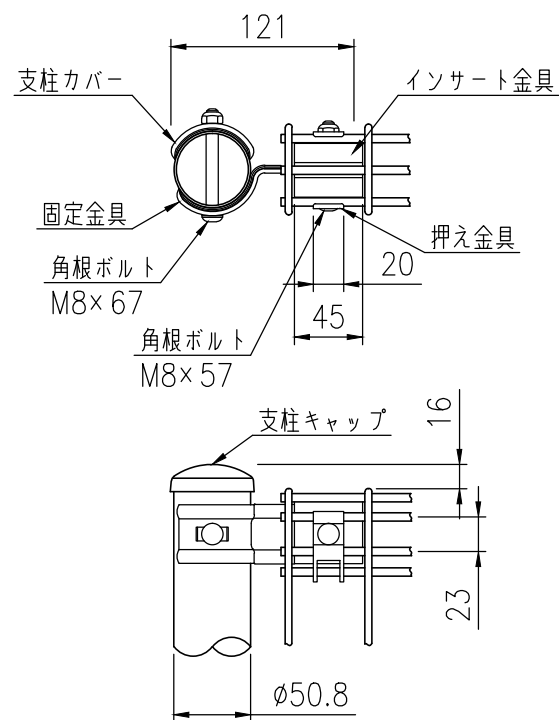


本体パネル詳細図 (1/8)

部材名	形格 (mm)	材質	摘要
支柱 #1200	φ50.8×t1.6	STK400相当	高耐食亜鉛めっき + 静電粉体塗装
支柱キャップ	t1.6	K27	"
本体 #1200	φ3.6, φ4.5	亜鉛めっき鉄線	亜鉛めっき + 流動浸漬塗装
固定金具	t2.3	SGH・Z27	亜鉛めっき + 静電粉体塗装
インサート金具	t1.6	"	"
押え金具	"	"	"
支柱カバー	t2.3	"	"
中間金具端末用	t1.6	"	"
角根ボルト	M8×67	4.6相当	溶融亜鉛めっき
"	M8×57	"	"
"	M8×20	"	"
可倒柱	t4.5	SS400	溶融亜鉛めっき + 静電粉体塗装
取付ボルト	M10×75	4.6相当	溶融亜鉛めっき
スペーサー	φ13×t1.0	SUS	-
ナットアンカー	M12	-	溶融亜鉛めっき
取付ボルト	M12×30	4.6相当	溶融亜鉛めっき

(注) 商品仕様は改良のため、予告なく変更することがあります。

A部詳細図 (1/5)



B部詳細図 (1/5)

