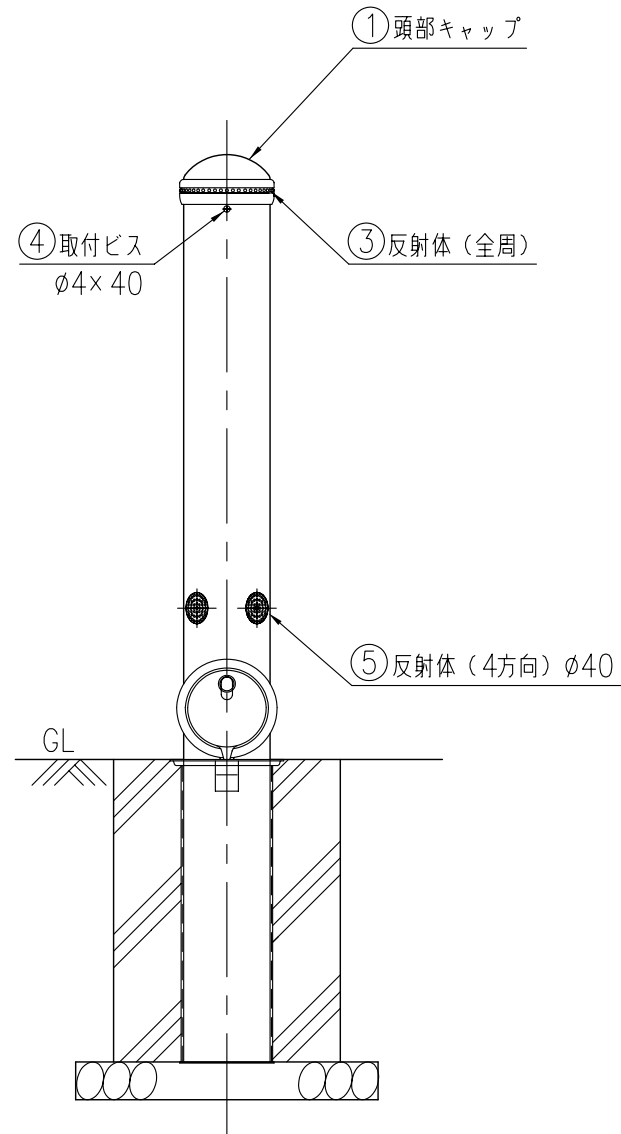
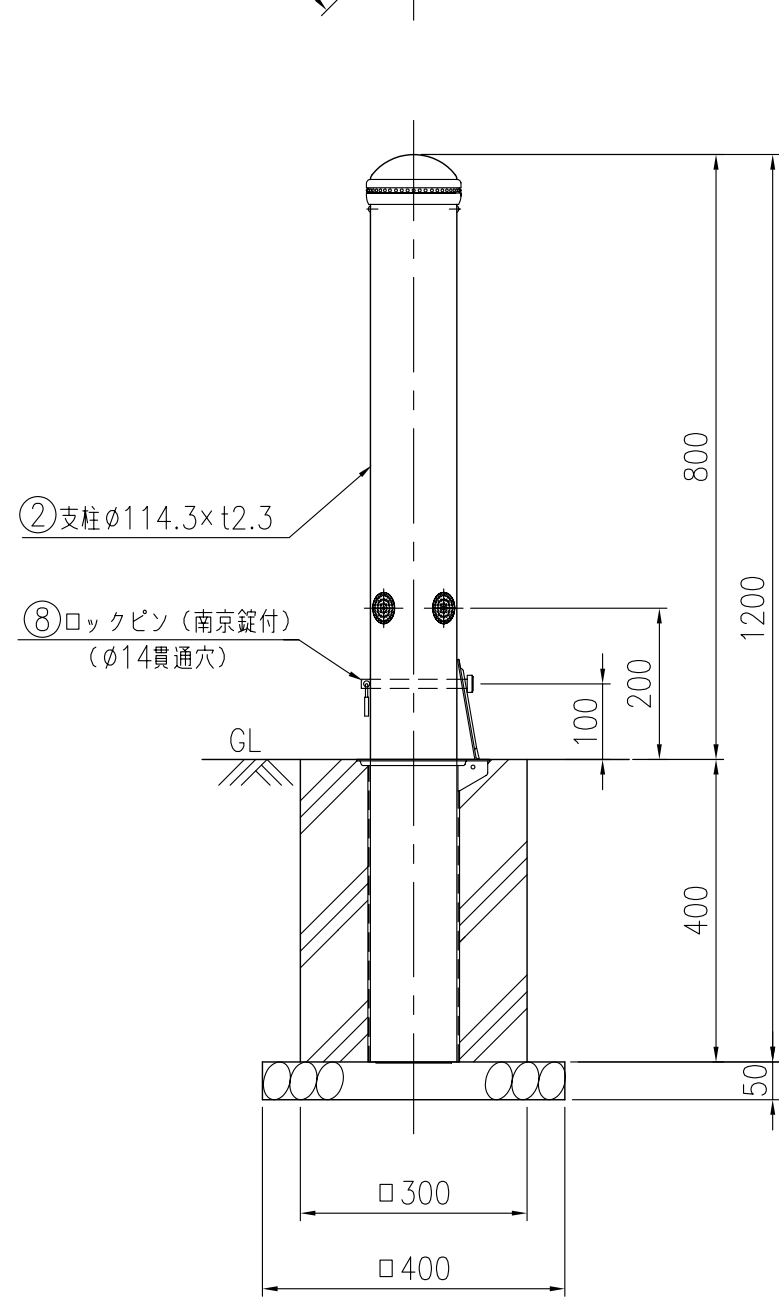
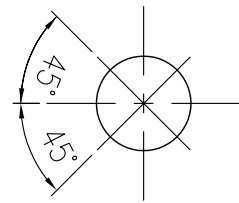
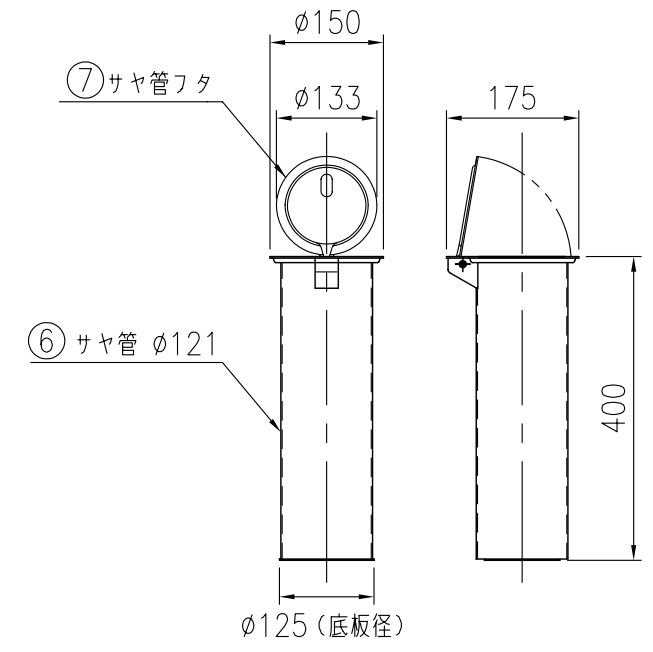


HKB-114S1-80D



サヤ管



| 部番 | 品名     | 材質     | 摘要                |
|----|--------|--------|-------------------|
| 1  | 頭部キャップ | PC     | ポリカーボネート樹脂        |
| 2  | 支柱     | STK400 | 亜鉛めっき+静電粉体塗装      |
| 3  | 反射体    | ガラスビーズ | ベース 黒・反射体 黄       |
| 4  | 取付ビス   | SUS    | φ4×40 タッピンねじ      |
| 5  | 反射体    | ガラスビーズ | ベース 黒・反射体 黄       |
| 6  | サヤ管    | SPCC   | 溶融亜鉛めっき           |
| 7  | サヤ管フタ  | SUS    |                   |
| 8  | ロックピン  | SUS    | φ12×140・南京錠 25m/m |