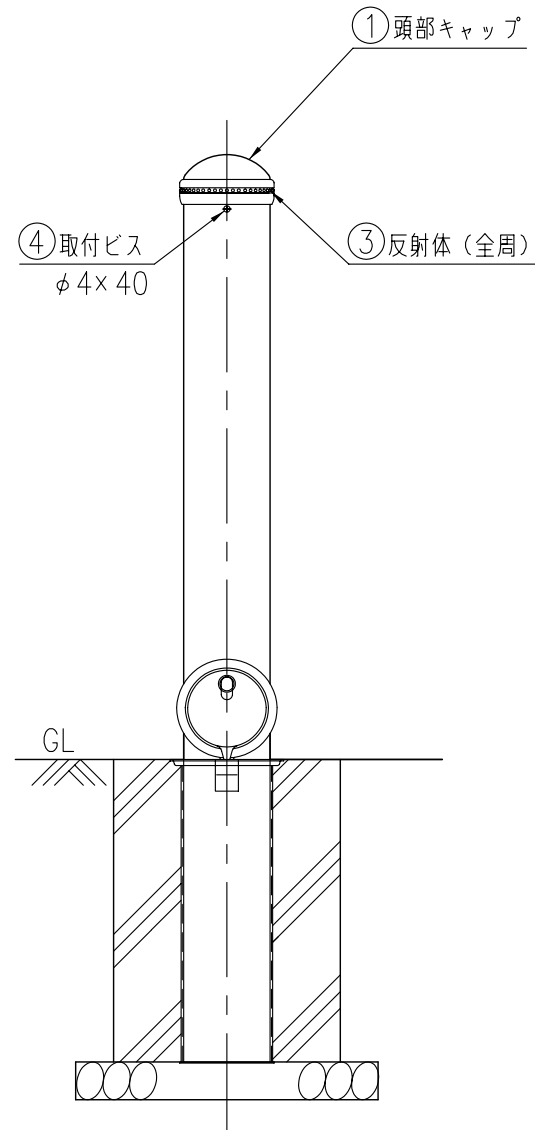
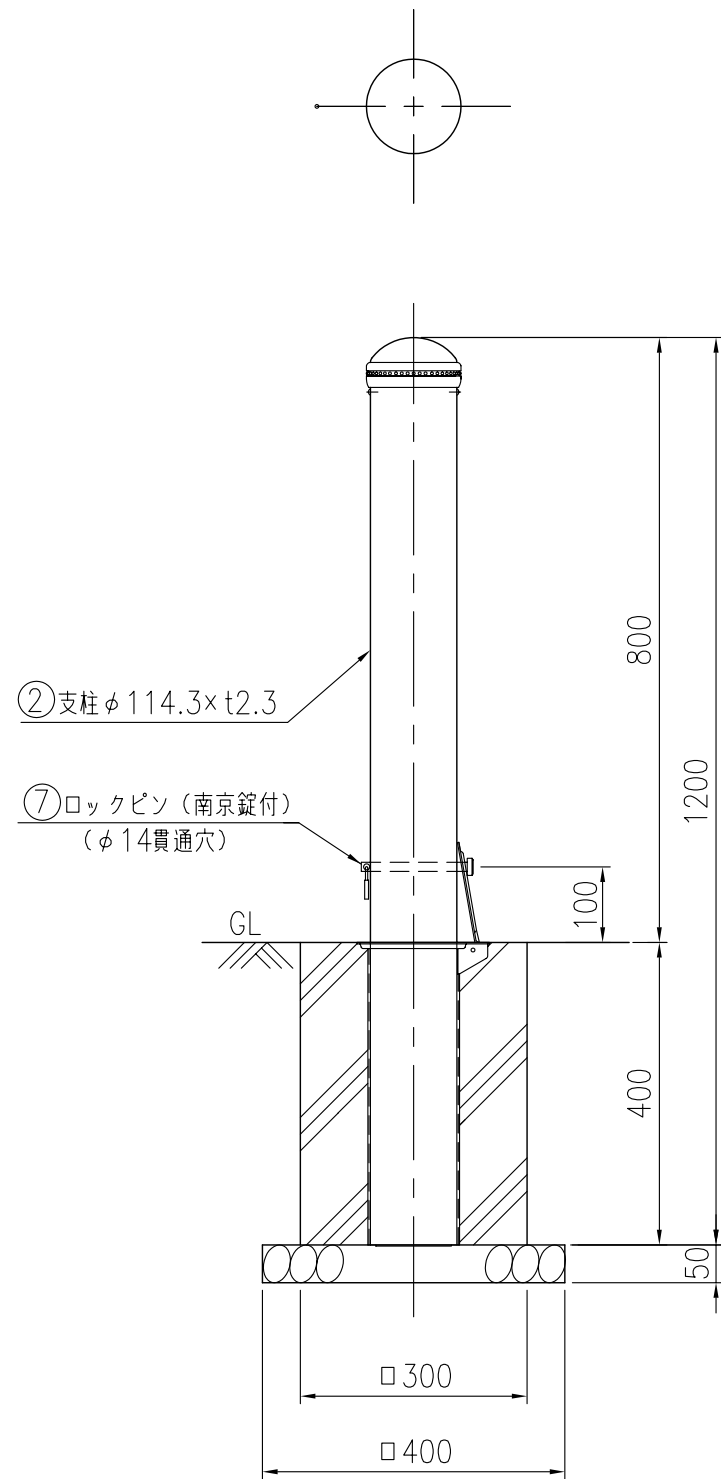
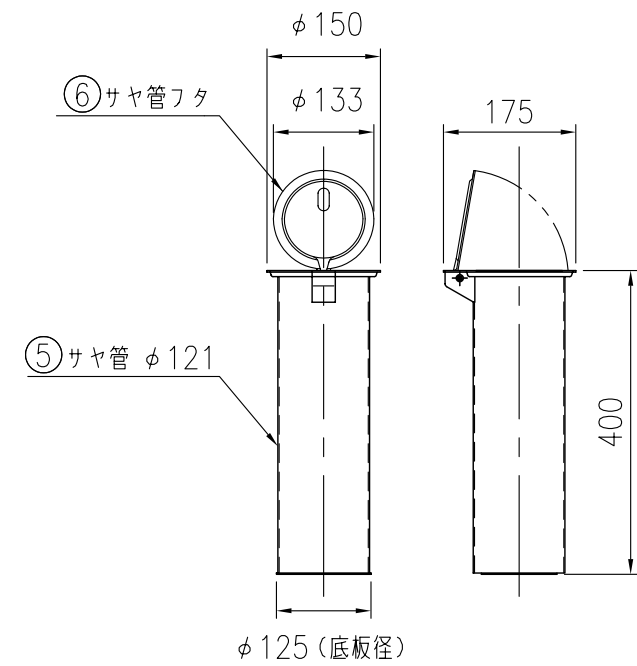


HKB-114-80D



サヤ管



部番	品名	材質	摘要
1	頭部キャップ	PC	ポリカーボネート樹脂
2	支柱	STK400	亜鉛めっき+静電粉体塗装
3	反射体	ガラスビーズ	ベース 黒・反射体 黄
4	取付ビス	SUS	φ4×40 タッピンねじ
5	サヤ管	SPCC	溶融亜鉛めっき
6	サヤ管フタ	SUS	
7	ロックピン	SUS	φ12×140・南京錠 25mm