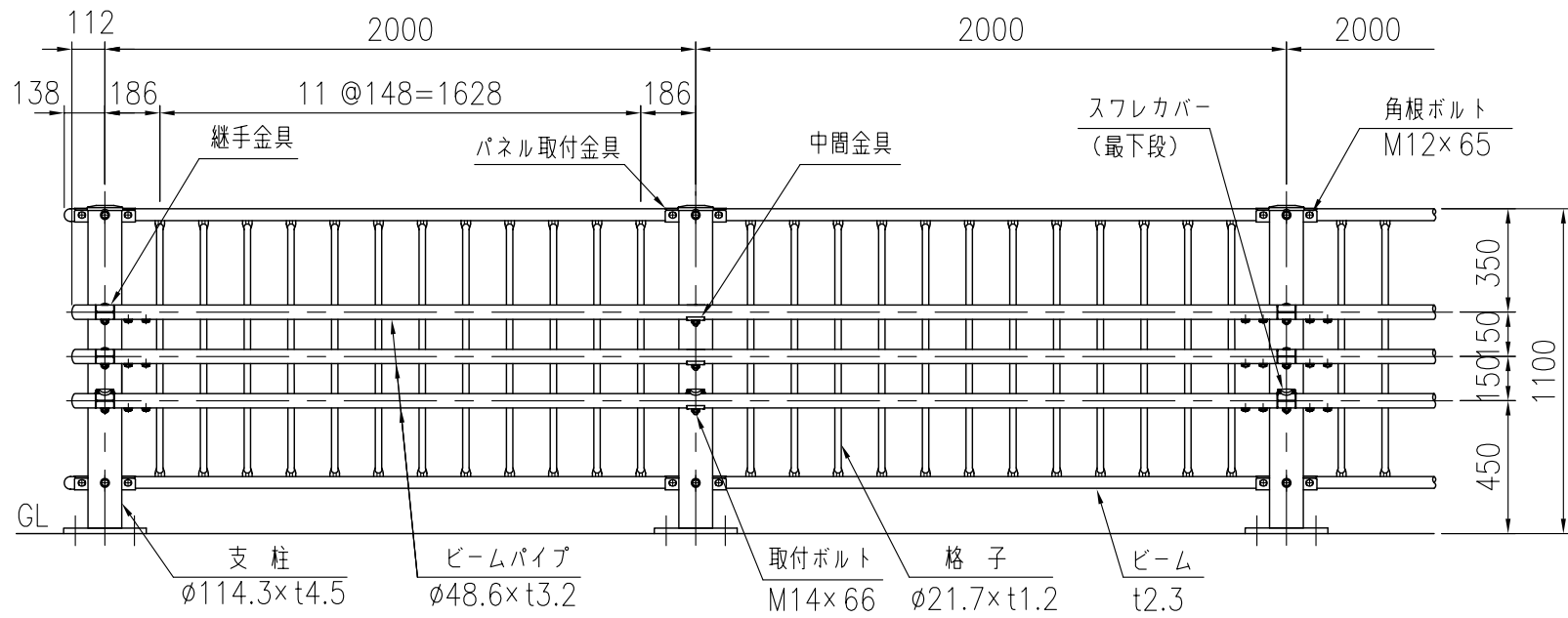
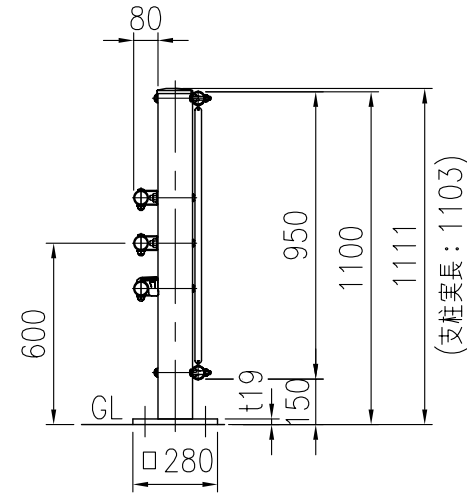


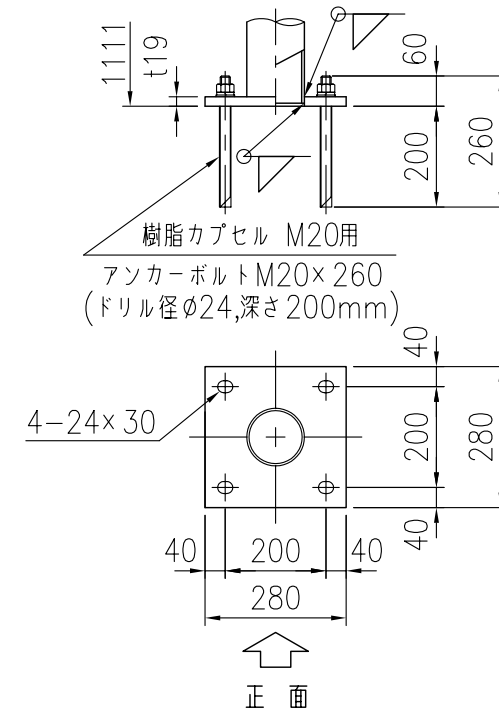
設置図 (1/25)



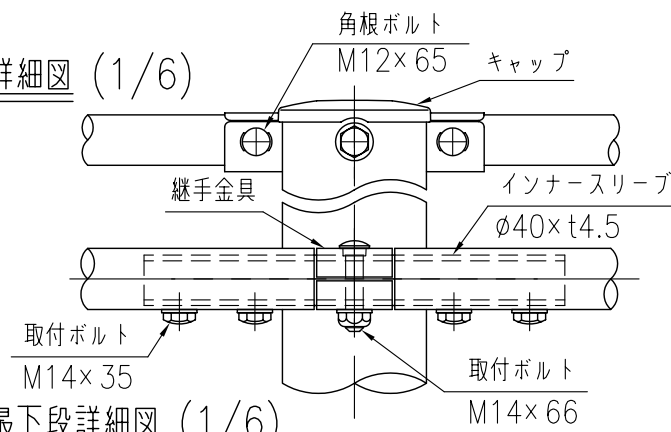
GpLXT-B-2PL



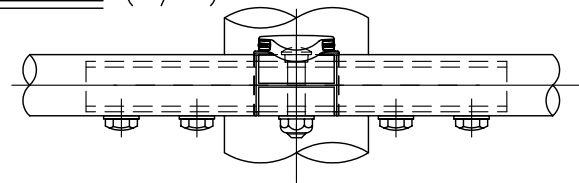
ベースプレート詳細図 (1/15)



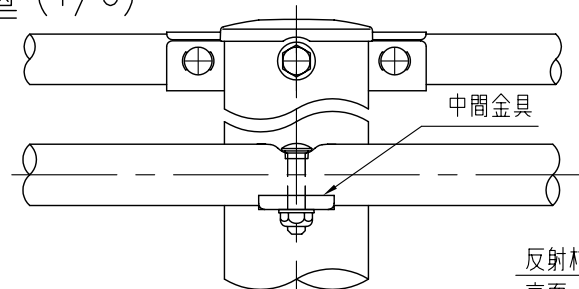
継手部詳細図 (1/6)



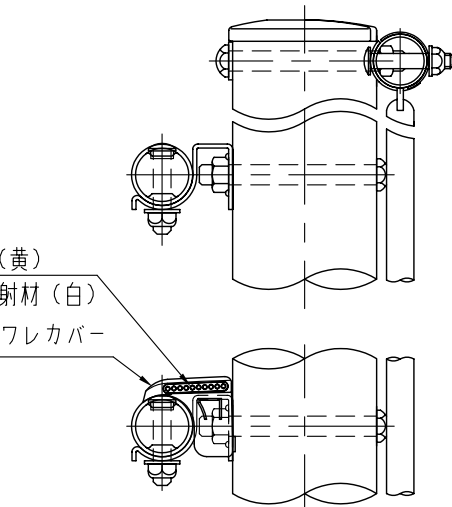
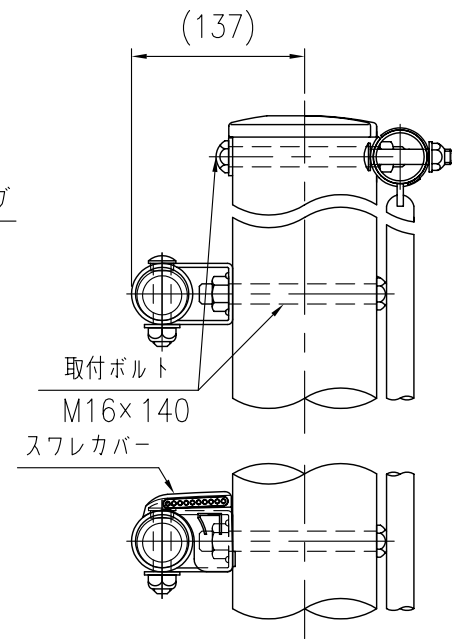
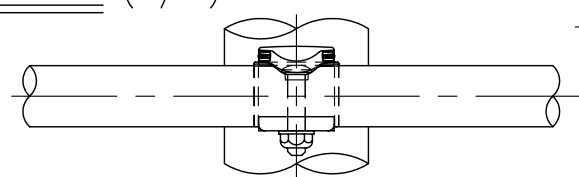
継手部最下段詳細図 (1/6)



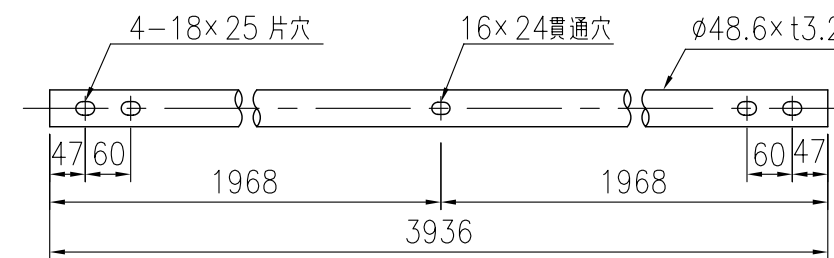
中間部詳細図 (1/6)



中間部最下段詳細図 (1/6)



ビームパイプ詳細図 (1/10)



品名	材質	摘要
支柱	STK400相当	高耐食溶融めっき+静電粉体塗装
格子	STK400	亜鉛めっき+静電粉体塗装
ビーム	SGH490	亜鉛めっき+静電粉体塗装
パネル取付金具	SGH400	亜鉛めっき+静電粉体塗装
ビームパイプ	STK400	亜鉛めっき+静電粉体塗装
インナースリーブ	SGH400	亜鉛めっき+静電粉体塗装
継手金具	SGH400	亜鉛めっき+静電粉体塗装
中間金具	SGH400	亜鉛めっき+静電粉体塗装
取付ボルト	4.6相当	溶融亜鉛めっき M16×140
取付ボルト	6.8相当	溶融亜鉛めっき M14×66
取付ボルト	10.9相当	溶融亜鉛めっき M14×35
角根ボルト	4.6相当	溶融亜鉛めっき M12×65
キャップ	PC	ポリカーボネート樹脂
スフレカバー(反射材付)	PC	ポリカーボネート樹脂 ガラスビーズ 白・黄
樹脂カプセル		M20用
アンカーボルト	4.6相当	溶融亜鉛めっき M20×260

*スフレカバーは最下段の継手・中間金具に取り付け。
 (注記) ベースプレートの下地処理は、溶融亜鉛めっきとします。
 部品は場合により多少変更することがあります。