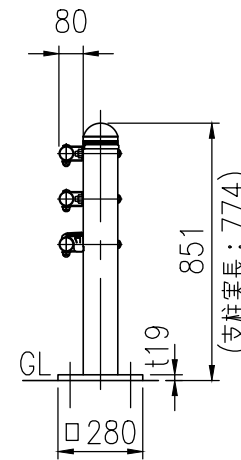
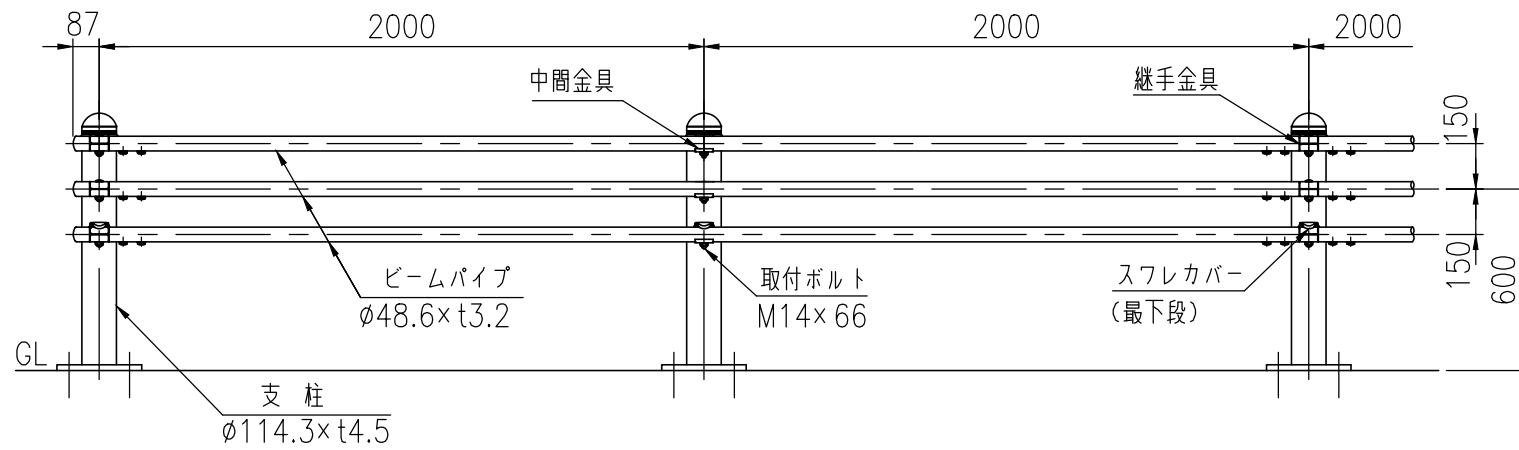


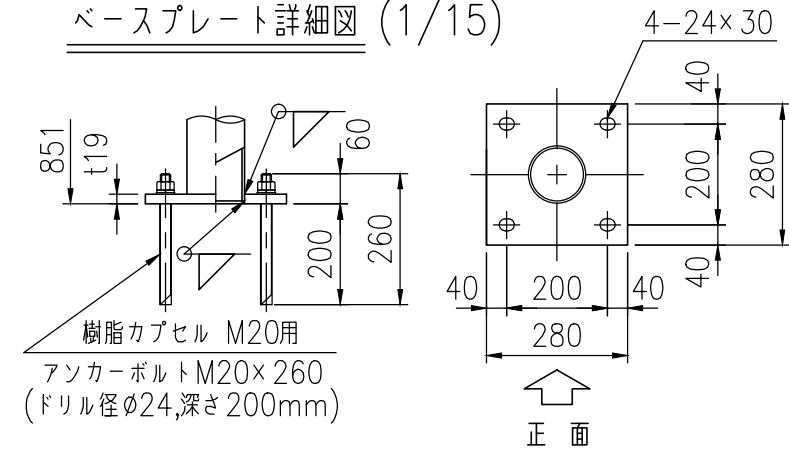
設置図 (1/25)

GpLM-B-2PL (ZM)・ GpLM-Bp-2PL (ZM)
(路側用) (歩車道境界用)

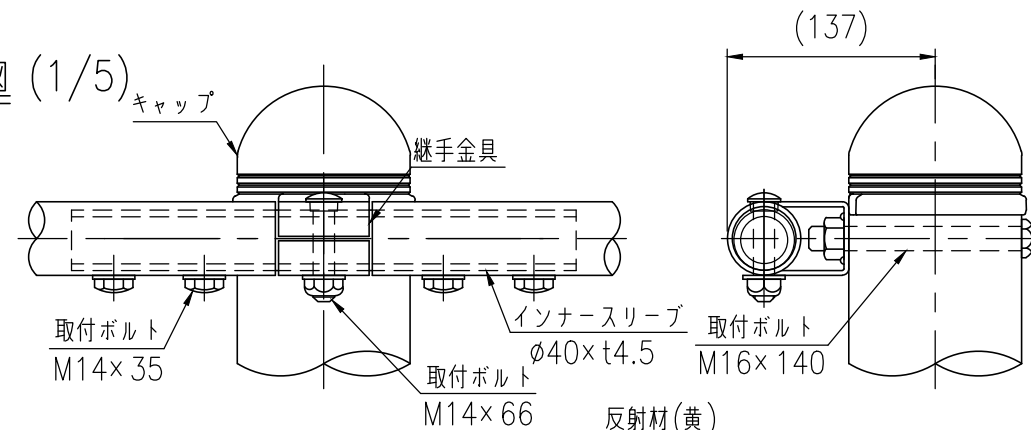
タイプ	車両柵
品番	GpLM-B(p)-2PL
図面番号	KECH01039



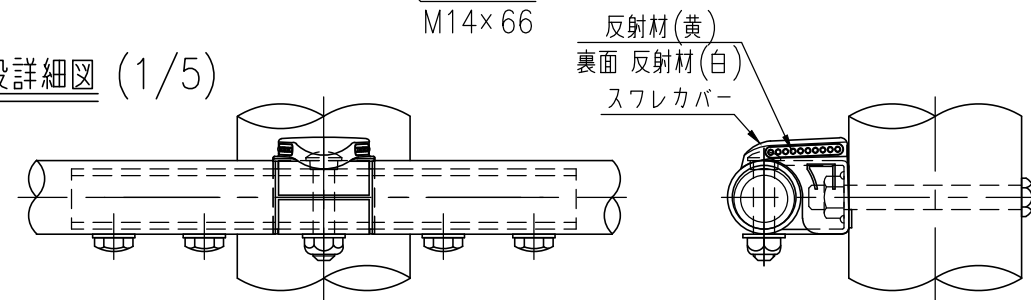
ベースプレート詳細図 (1/15)



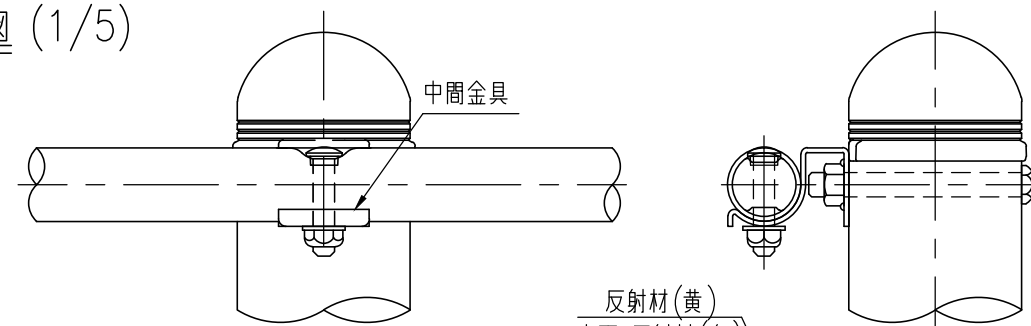
継手部詳細図 (1/5)



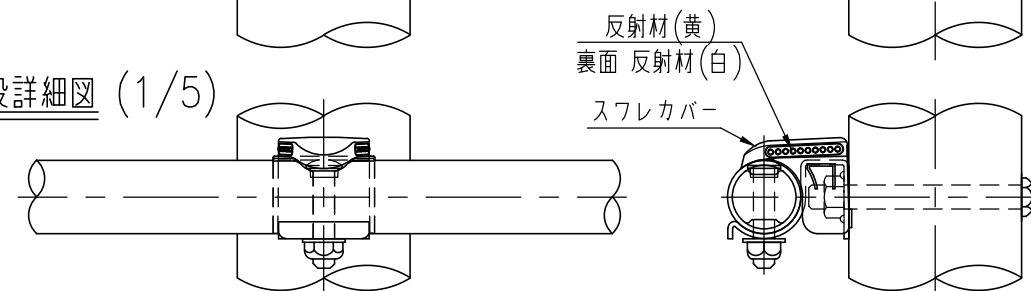
継手部最下段詳細図 (1/5)



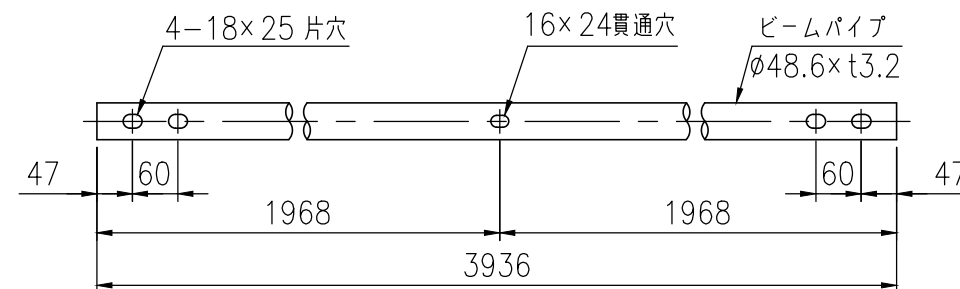
中間部詳細図 (1/5)



中間部最下段詳細図 (1/5)



ビームパイプ詳細図 (1/10)



※特記事項

鋼管・鋼板はJIS G3323(溶融亜鉛- アルミニウム- マグネシウム合金めっき鋼板及び鋼帯)めっき付着量(K27)とする。

品名	材質	摘要	
支柱	STK400相当	高耐食溶融めっき+静電粉体塗装	鋼材: JIS G 3323(K27相当)
ビームパイプ	STK400相当	高耐食溶融めっき+静電粉体塗装	鋼材: JIS G 3323(K27相当)
インナースリーブ	SGMH400	高耐食溶融めっき+静電粉体塗装	鋼材: JIS G 3323(K27相当)
継手金具	SGMH400	高耐食溶融めっき+静電粉体塗装	鋼材: JIS G 3323(K27相当)
中間金具	SGMH400	高耐食溶融めっき+静電粉体塗装	鋼材: JIS G 3323(K27相当)
取付ボルト	4.6相当	溶融亜鉛めっき M16x140	
取付ボルト	6.8相当	溶融亜鉛めっき M14x66	
取付ボルト	10.9相当	溶融亜鉛めっき M14x35	
キャップ	PC	ポリカーボネート樹脂	
スフレカバー(反射材付)	PC	ポリカーボネート樹脂	ガラスビーズ 白・黄
樹脂カプセル		M20用	
アンカーボルト	4.6相当	溶融亜鉛めっき M20x260	

NETIS登録製品:KK-070035-V

※スフレカバーは最下段の継手・中間金具に取り付け。

(注記) ベースプレートの下地処理は、溶融亜鉛めっきとします。

部品は場合により多少変更することがあります。