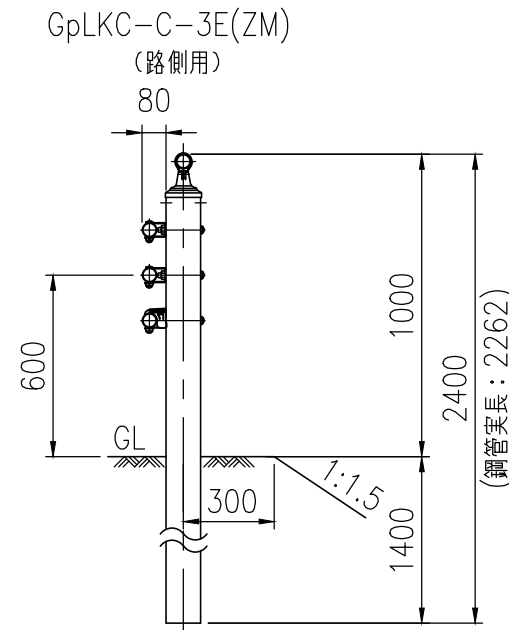
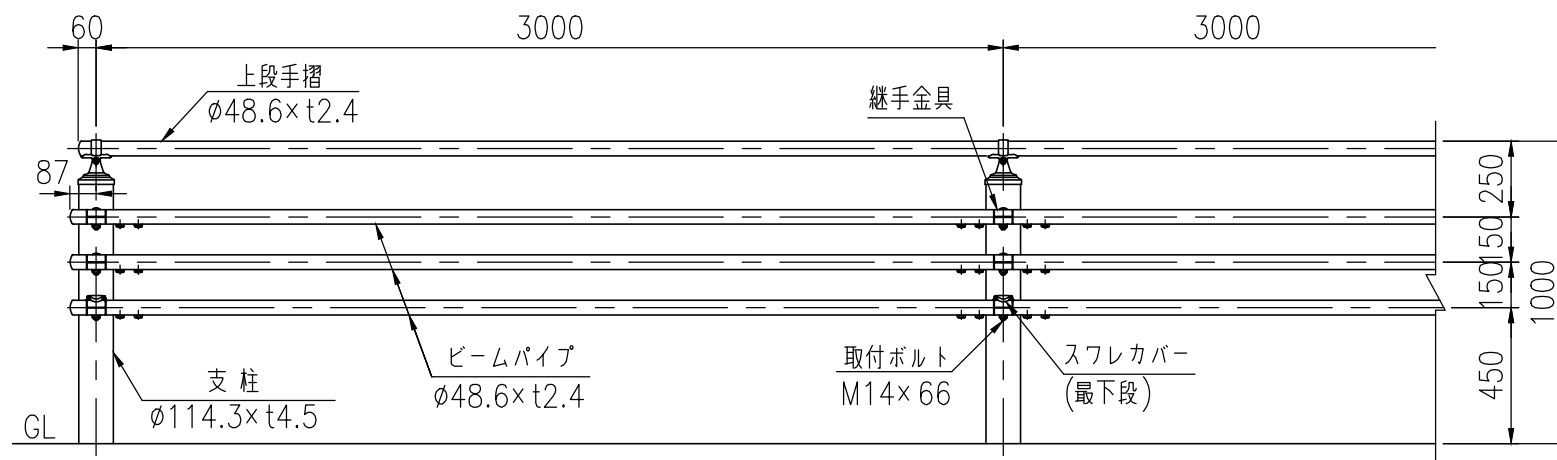
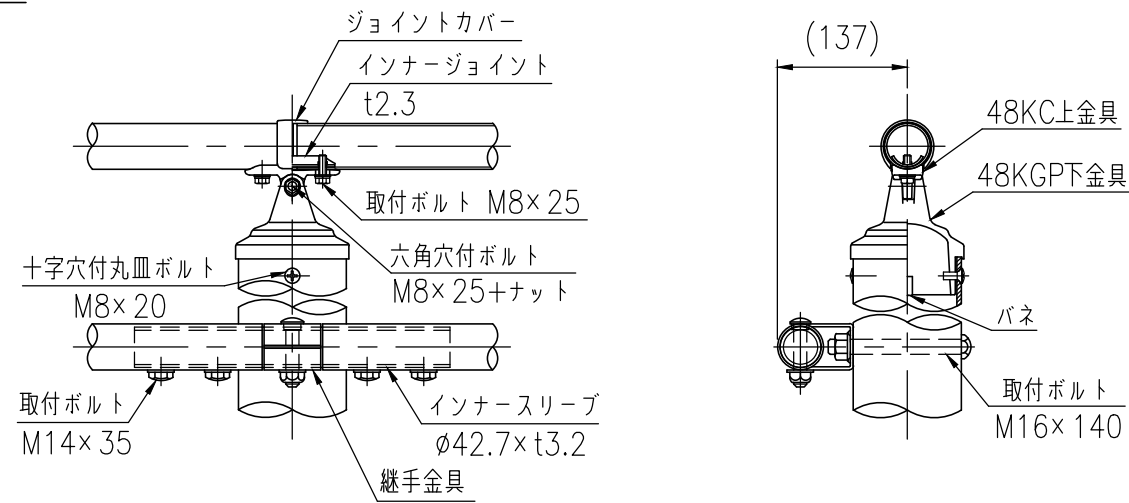


設置図 (1/25)

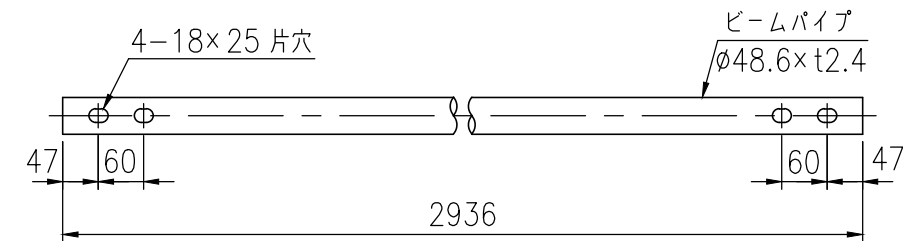


タイプ	車両柵
品番	GpLKC-C-3E
図面番号	KGDH00424

継手部詳細図 (1/8)



ビームパイプ詳細図 (1/10)

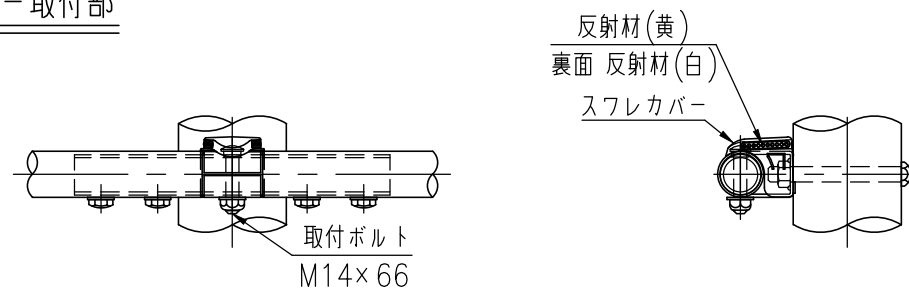


※特記事項

鋼管・鋼板はJIS G3323(溶融亜鉛-アルミニウム-マグネシウム合金めっき鋼板及び鋼帯)めっき付着量(K27)とする。

品名	材質	摘要	
支柱	STK400相当	高耐食溶融めっき+静電粉体塗装	鋼材: JIS G 3323(K27相当)
上段手摺	STK400相当	高耐食溶融めっき+静電粉体塗装	鋼材: JIS G 3323(K27相当)
ビームパイプ	STK400相当	高耐食溶融めっき+静電粉体塗装	鋼材: JIS G 3323(K27相当)
48KC上金具	アルミ合金	焼付塗装	
48KGP下金具	アルミ合金	静電粉体塗装	
インナージョイント	SGMHC	高耐食溶融めっき鋼板	鋼材: JIS G 3323(K27相当)
ジョイントカバー	PC	ポリカーボネート	
六角穴付ボルト	SUS	M8x25+ナット	
取付ボルト	SUS	M8x25	
十字穴付丸皿ボルト	SUS	M8x20	
バネ	-	-	
インナースリーブ	STK400相当	高耐食溶融めっき+静電粉体塗装	鋼材: JIS G 3323(K27相当)
継手金具	SGMH400	高耐食溶融めっき+静電粉体塗装	鋼材: JIS G 3323(K27相当)
取付ボルト	4.6相当	溶融亜鉛めっき M16x140	
取付ボルト	6.8相当	溶融亜鉛めっき M14x66	
取付ボルト	10.9相当	溶融亜鉛めっき M14x35	
スフレカバー(反射材付)	PC	ポリカーボネート樹脂	ガラスビーズ 白・黄

スフレカバー取付部



※スフレカバーは最下段の継手金具に取り付け。

(注記) 部品は場合により多少変更することがあります。