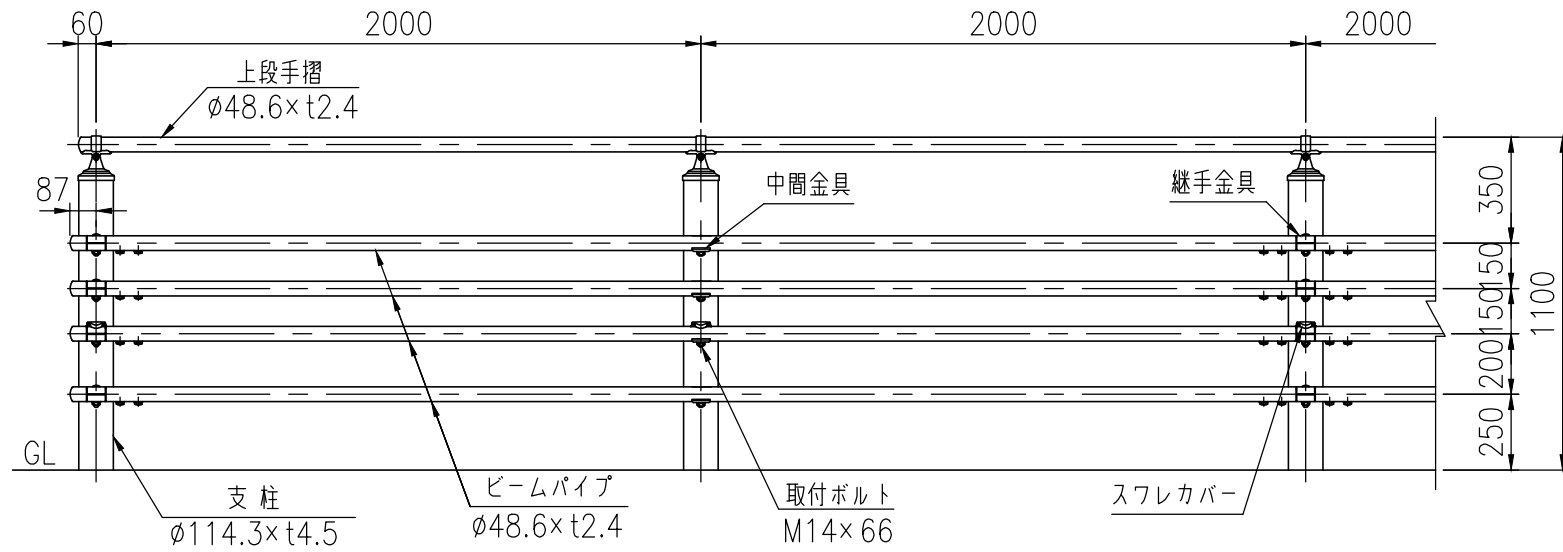
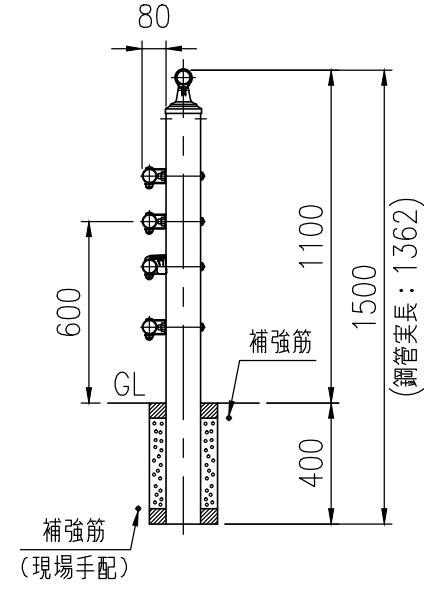


設置図 (1/25)

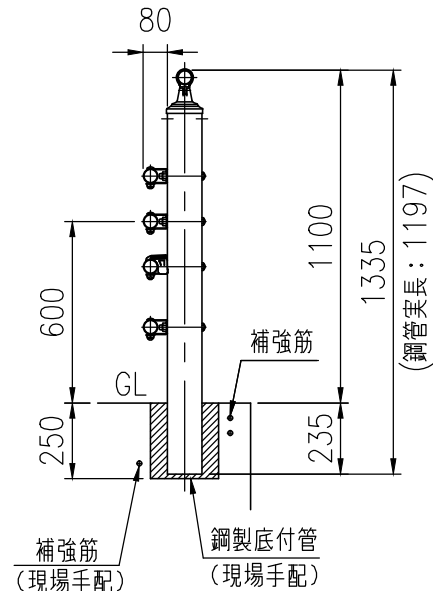
タイプ	車両柵
品番	GpLKC-C-2B-511, GpLKC-C-2B-2-511
図面番号	KGDH00420



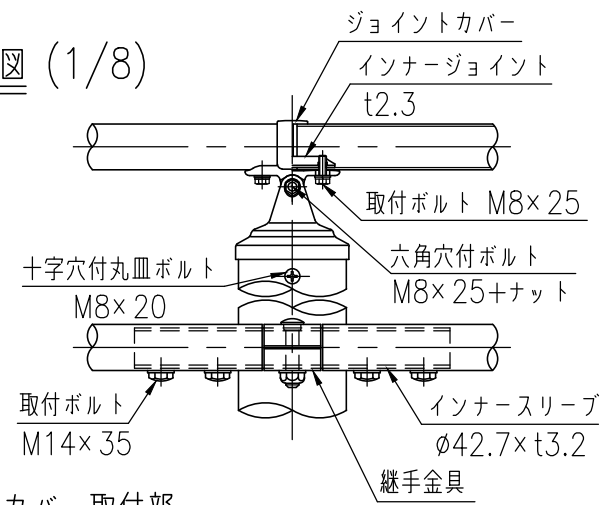
GpLKC-C-2B-511(ZM)  
(路側用)



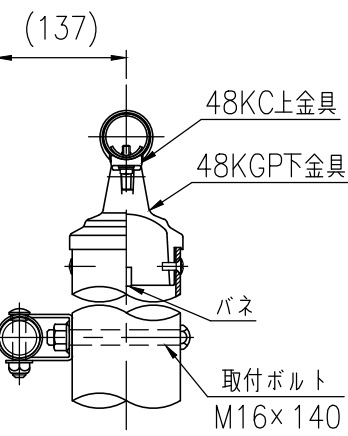
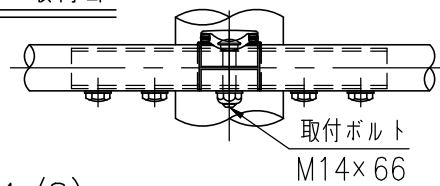
GpLKC-C-2B-2-511(ZM)  
(路側用)



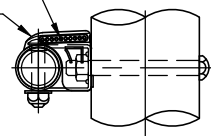
継手部詳細図 (1/8)



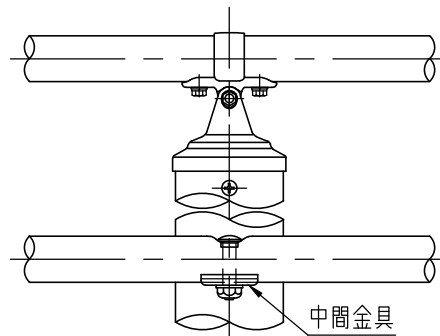
スフレカバー取付部



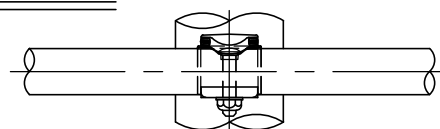
反射材(黄)  
裏面 反射材(白)  
スフレカバー



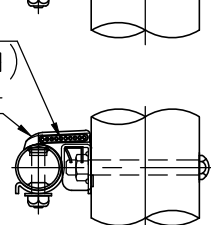
中間部詳細図 (1/8)



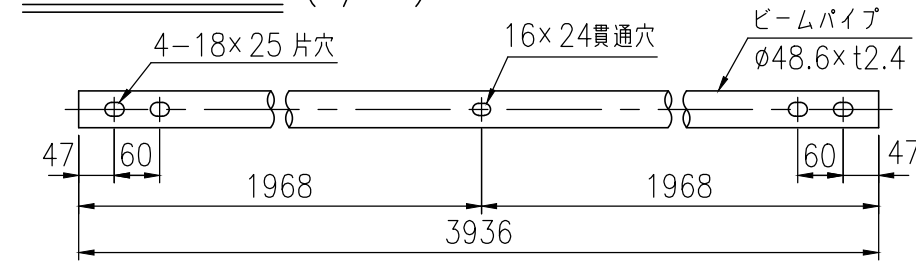
スフレカバー取付部



反射材(黄)  
裏面 反射材(白)  
スフレカバー



ビームパイプ詳細図 (1/10)



\*特記事項

鋼管・鋼板はJIS G3323(溶融亜鉛-アルミニウム-マグネシウム合金めっき鋼板及び鋼帯)めっき付着量(K27)とする。

品名	材質	摘要
支柱	STK400相当	高耐食溶融めっき+静電粉体塗装 鋼材: JIS G 3323(K27相当)
上段手摺	STK400相当	高耐食溶融めっき+静電粉体塗装 鋼材: JIS G 3323(K27相当)
ビームパイプ	STK400相当	高耐食溶融めっき+静電粉体塗装 鋼材: JIS G 3323(K27相当)
48KC上金具	アルミ合金	焼付塗装
48KGPT下金具	アルミ合金	静電粉体塗装
インナージョイント	SGMHC	高耐食溶融めっき鋼板 鋼材: JIS G 3323(K27相当)
ジョイントカバー	PC	ポリカーボネート
六角穴付ボルト	SUS	M8×25+ナット
取付ボルト	SUS	M8×25
十字穴付丸皿ボルト	SUS	M8×20
バネ	-	-
インナースリーブ	STK400相当	高耐食溶融めっき+静電粉体塗装 鋼材: JIS G 3323(K27相当)
継手金具	SGMH400	高耐食溶融めっき+静電粉体塗装 鋼材: JIS G 3323(K27相当)
中間金具	SGMH400	高耐食溶融めっき+静電粉体塗装 鋼材: JIS G 3323(K27相当)
取付ボルト	4.6相当	溶融亜鉛めっき M16×140
取付ボルト	6.8相当	溶融亜鉛めっき M14×66
取付ボルト	10.9相当	溶融亜鉛めっき M14×35
スフレカバー(反射材付)	PC	ポリカーボネート樹脂 ガラスビーズ 白・黄

\*スフレカバーは下から2段目の継手・中間金具に取り付け。

(注記) 部品は場合により多少変更することがあります。