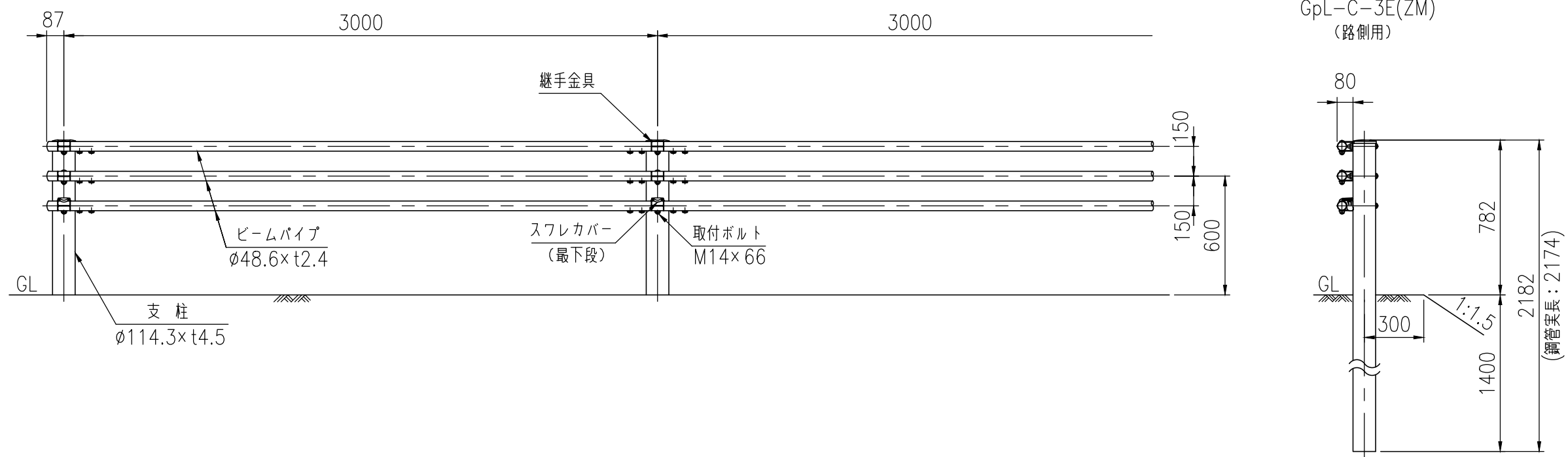
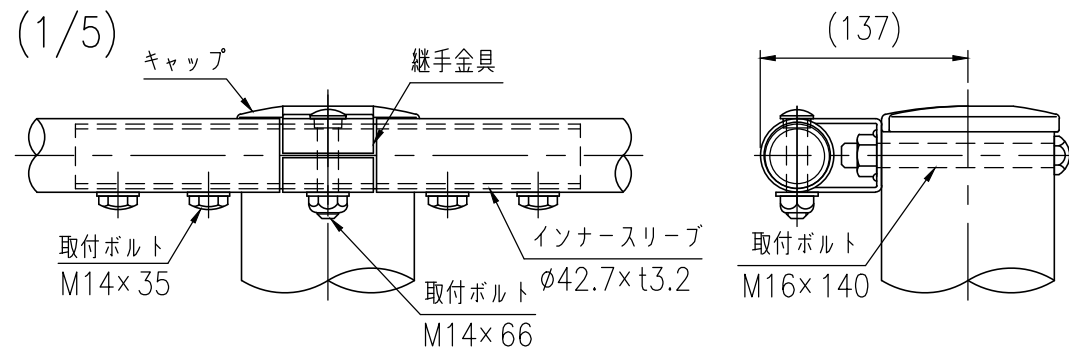


タイプ	車両柵
品番	GpL-C-3E
図面番号	KGDH00318*1

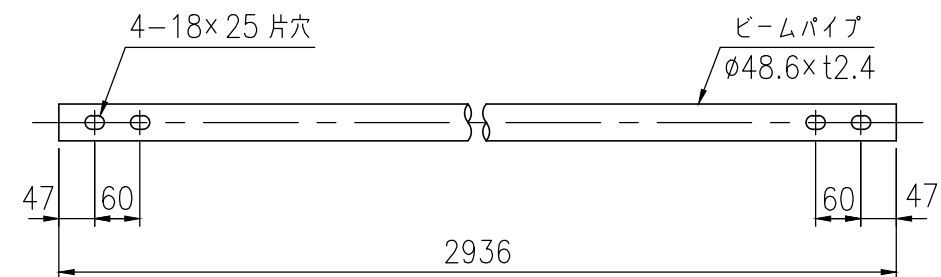
設置図 (1/25)



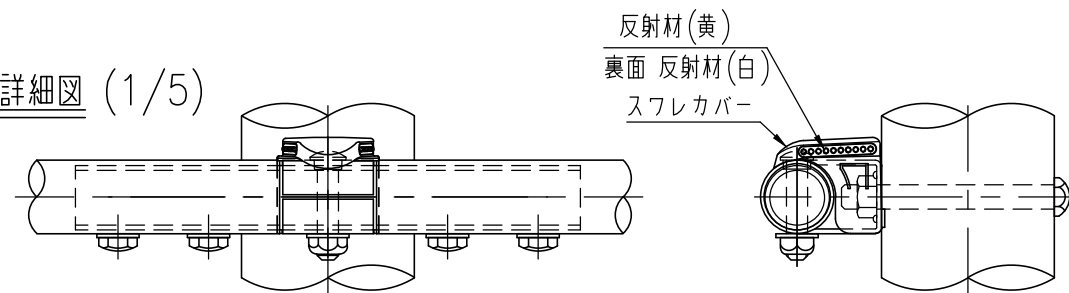
継手部詳細図 (1/5)



ビームパイプ詳細図 (1/10)



継手部最下段詳細図 (1/5)



※特記事項

鋼管・鋼板はJIS G3323(溶融亜鉛-アルミニウム-マグネシウム合金めっき鋼板及び鋼帯)めっき付着量(K27)とする。

品名	材質	摘要
支柱	STK400相当	高耐食溶融めっき+静電粉体塗装 鋼材: JIS G 3323(K27相当)
ビームパイプ	STK400相当	高耐食溶融めっき+静電粉体塗装 鋼材: JIS G 3323(K27相当)
インナースリーブ	STK400相当	高耐食溶融めっき+静電粉体塗装 鋼材: JIS G 3323(K27相当)
継手金具	SGMH400	高耐食溶融めっき+静電粉体塗装 鋼材: JIS G 3323(K27相当)
取付ボルト	4.6相当	溶融亜鉛めっき M16×140
取付ボルト	6.8相当	溶融亜鉛めっき M14×66
取付ボルト	10.9相当	溶融亜鉛めっき M14×35
キャップ	PC	ポリカーボネート樹脂
スフレカバー(反射材付)	PC	ポリカーボネート樹脂
		ガラスビーズ 白・黄

※スフレカバーは最下段の継手金具に取り付け。

(注記) 部品は場合により多少変更することがあります。