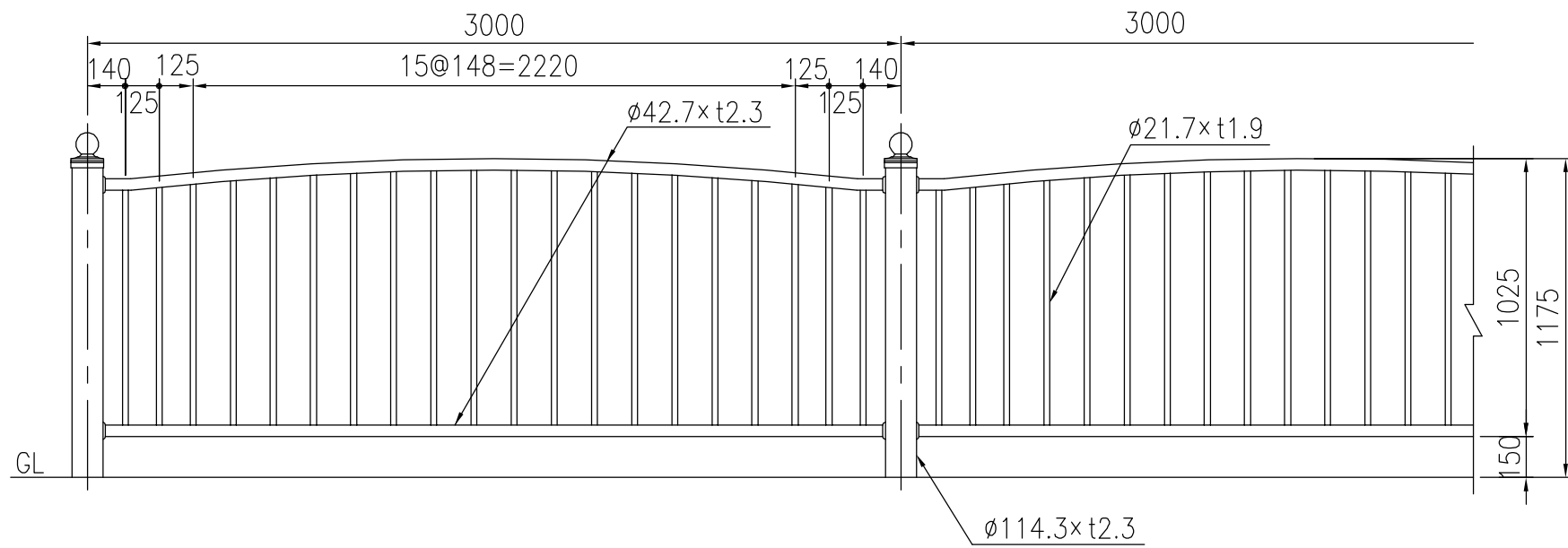
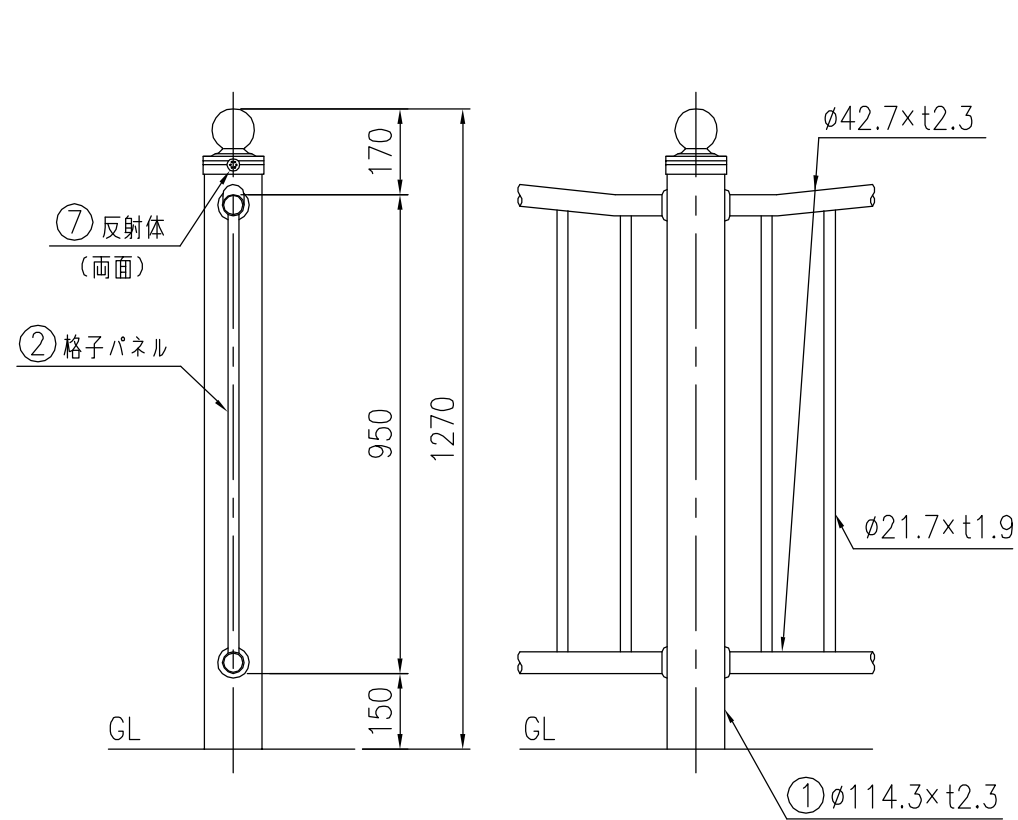


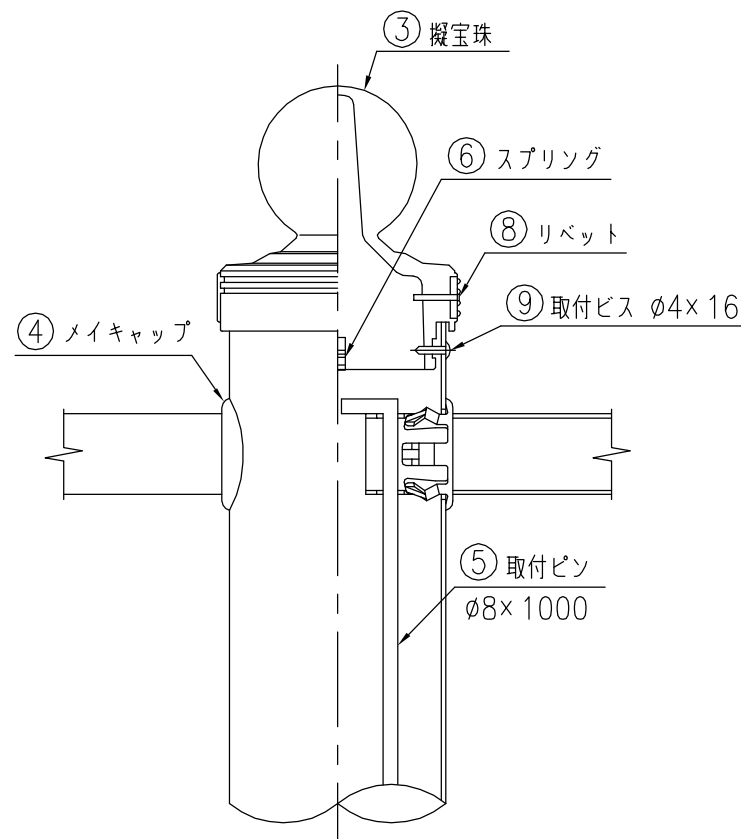
設置図 (1/25)



支柱図 (1/15)



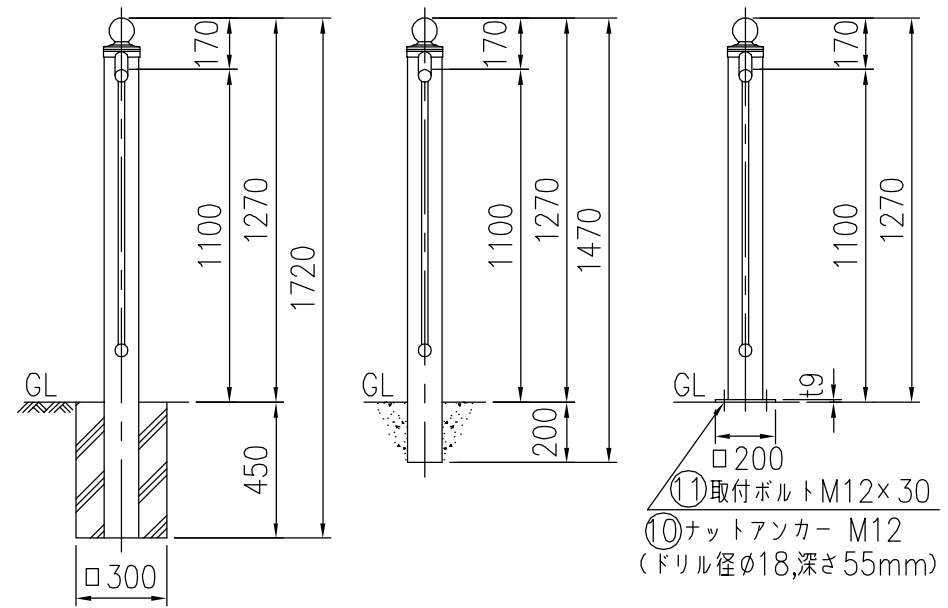
取付部詳細図 (1/4)



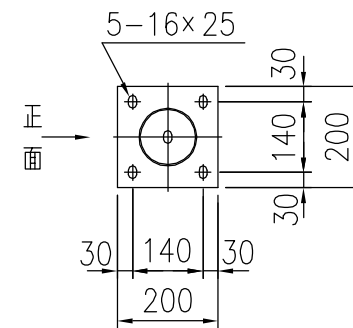
CLWC7-211C

CLWC7-211W

CLWC7-211PL



ベースプレート詳細図 (1/15)



部番	品名	材質	摘要
1	支柱	STK400	亜鉛めっき+静電粉体塗装
2	格子パネル	STK400	亜鉛めっき+静電粉体塗装
3	擬宝珠	アルミ合金	焼付塗装
4	メイキャップ	PC	ポリカーボネート樹脂(色付)
5	取付ピン	SWRM	亜鉛めっき
6	スプリング	ステンレス	t=0.8
7	反射体	ガラスビーズ	ベース 黒・反射体 黄
8	リベット	アルミ	$\phi 3.2$
9	取付ビス	SUS	$\phi 4 \times 16$
10	ナットアンカー		溶融亜鉛めっき M12
11	取付ボルト	4.6相当	溶融亜鉛めっき M12 x 30