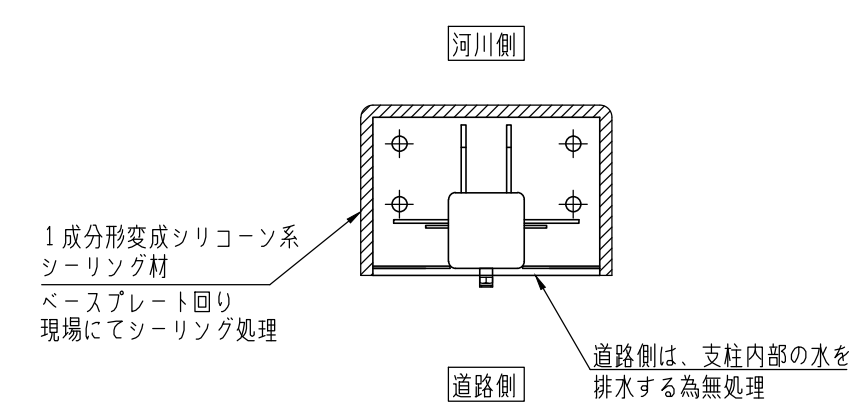
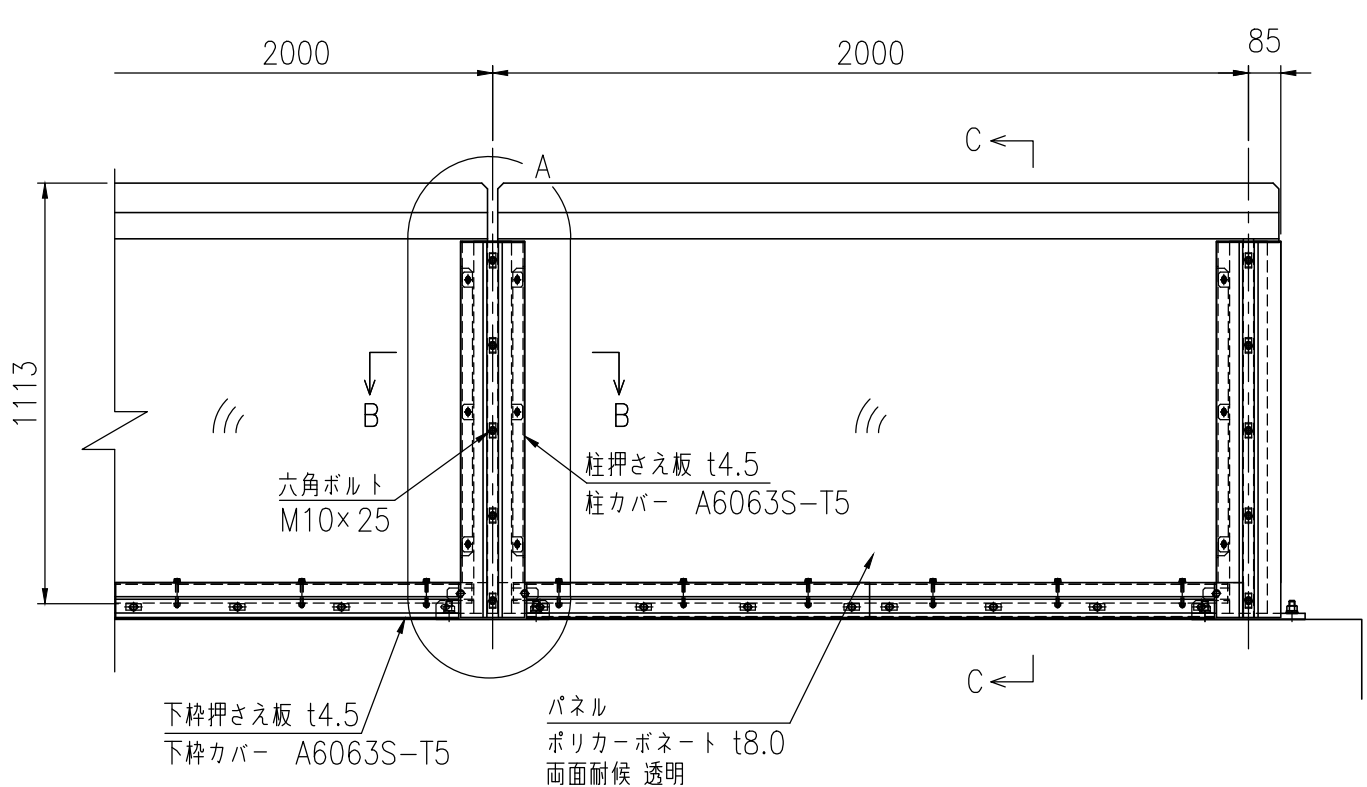
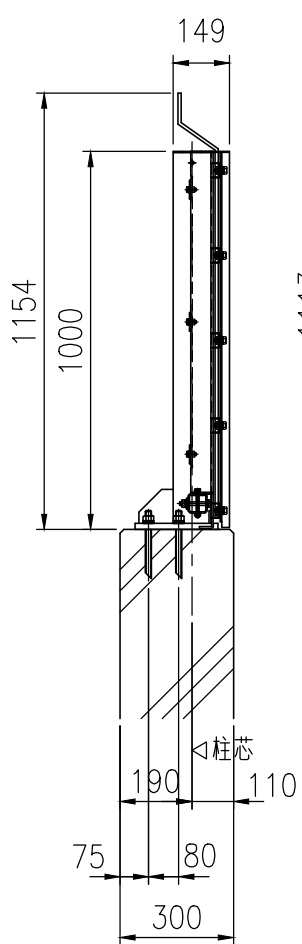
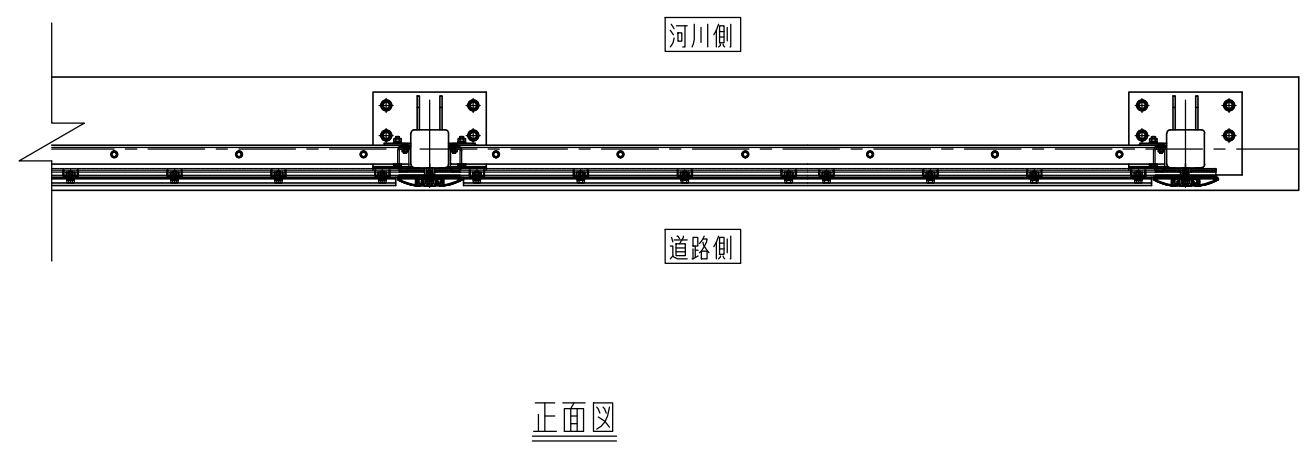
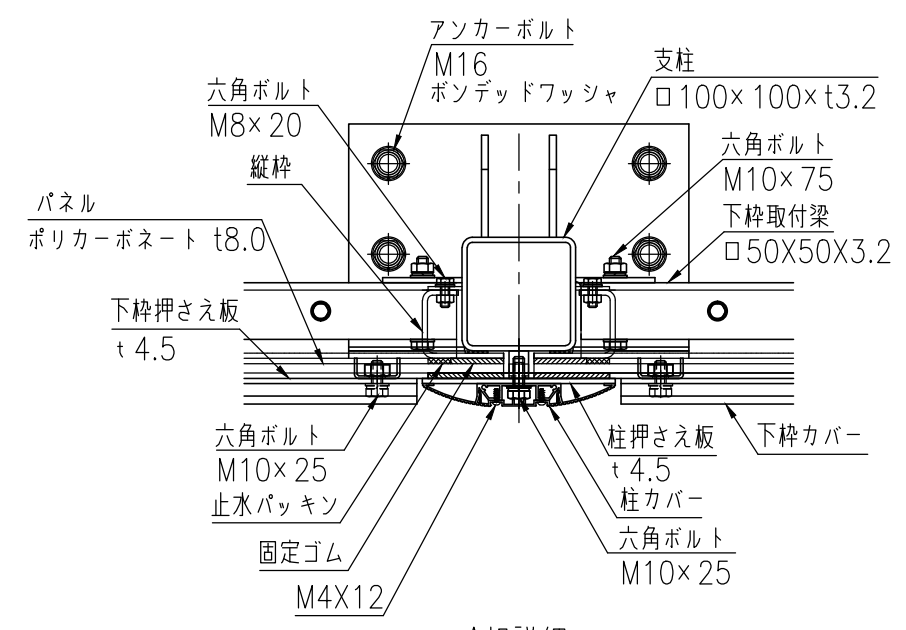


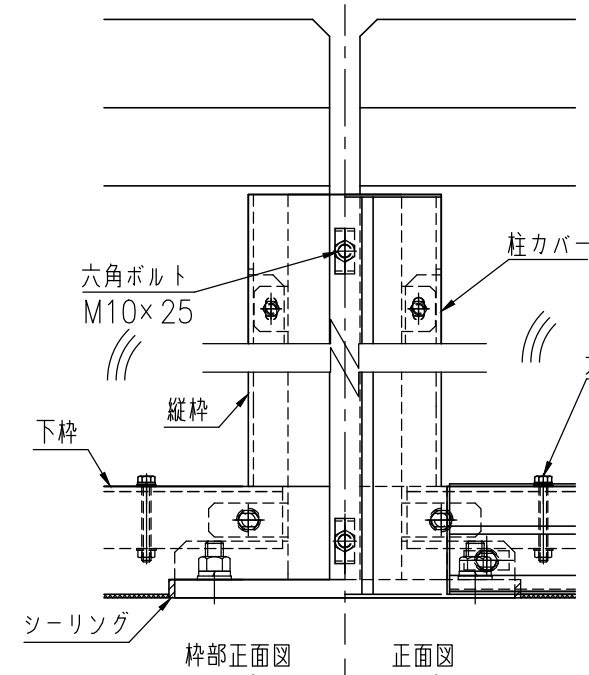
タイプ	嵩上げ・防水柵
品番	WB-2010PC
図面番号	KWMH00082



B-B断面



A部詳細



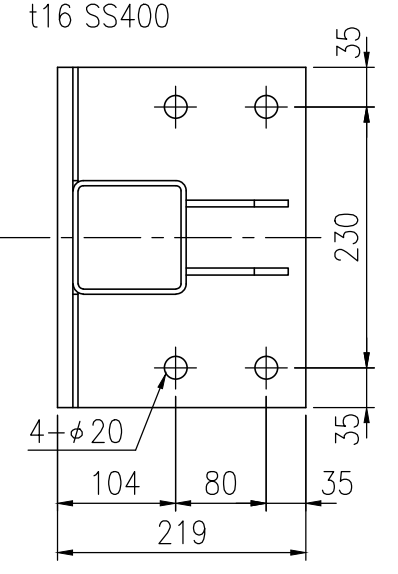
※特記事項

- ・設計荷重 2.0 kN/m²
- ・耐水荷重は静水圧 (水深1m)

部材名	寸法	材質	摘要
パネル	t8×1112×1973	ポリカーボネート	両面耐候透明
支柱	□100×100×t3.2	STKR400	熔融亜鉛めっき
下枠取付梁	□50×50×t3.2	STKR400	熔融亜鉛めっき
縦枠/下枠	t4.5	SS400	熔融亜鉛めっき
下枠押板/柱押板	t4.5	SS400	熔融亜鉛めっき
柱カバー	L=995	A6063S-T5	陽極酸化塗装複合被膜
下枠カバー	L=1820	A6063S-T5	陽極酸化塗装複合被膜
六角ボルト	M8×20,70	4.8相当	熔融亜鉛めっき
六角ボルト	M10×25,75	4.8相当	熔融亜鉛めっき
アンカーボルト	M16×180	4.6相当	熔融亜鉛めっき・ケミカル

(製品仕様は、改良のため予告なく変更する場合があります。ご了承ください。)

ベースプレート詳細図



C-C断面

