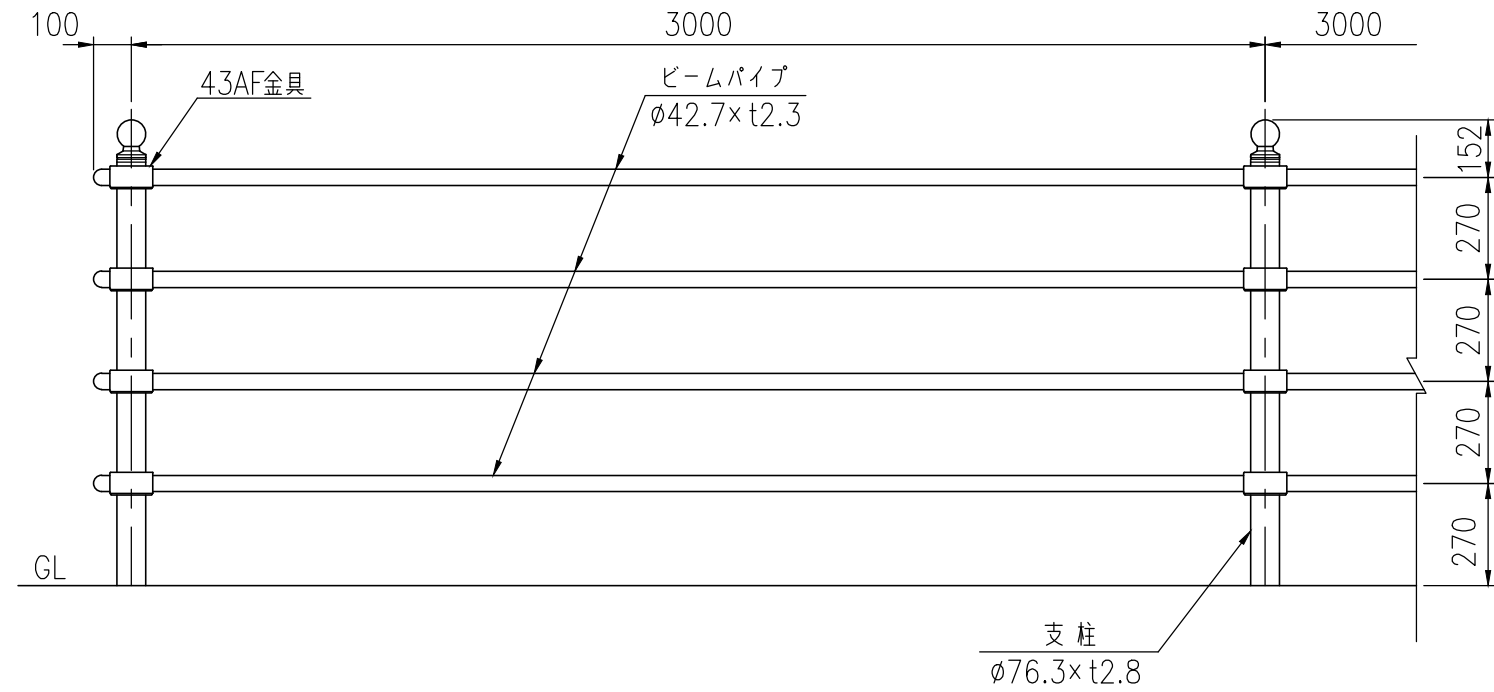
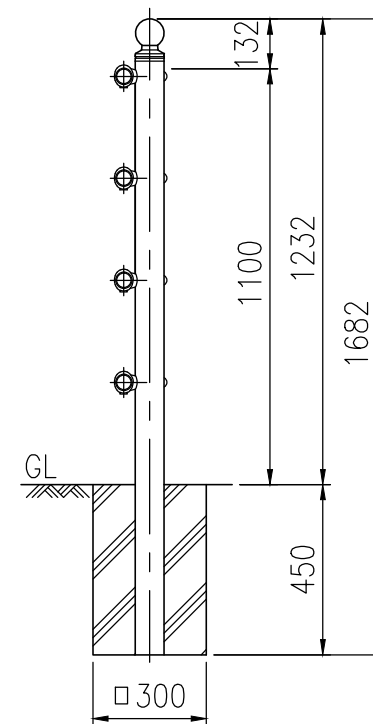


設置図 (1/20)

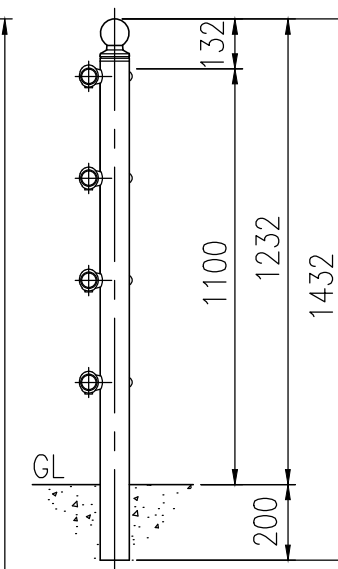


|      |              |
|------|--------------|
| タイプ  | シティ柵         |
| 品番   | AF11-7411 30 |
| 図面番号 | KECH00830    |

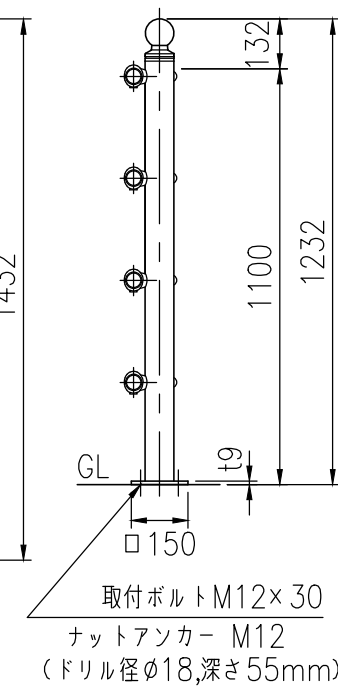
AF11-7411C30



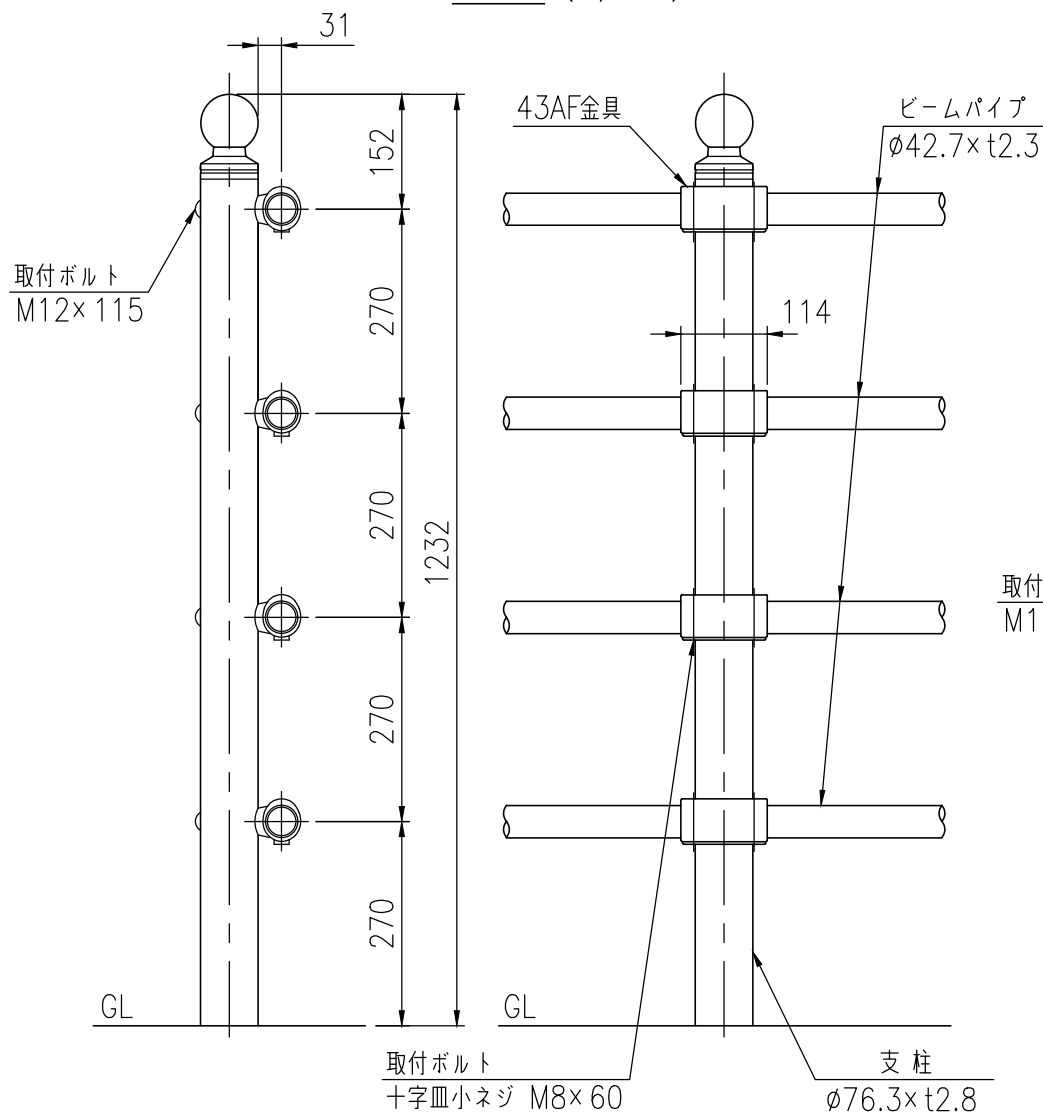
AF11-7411W30



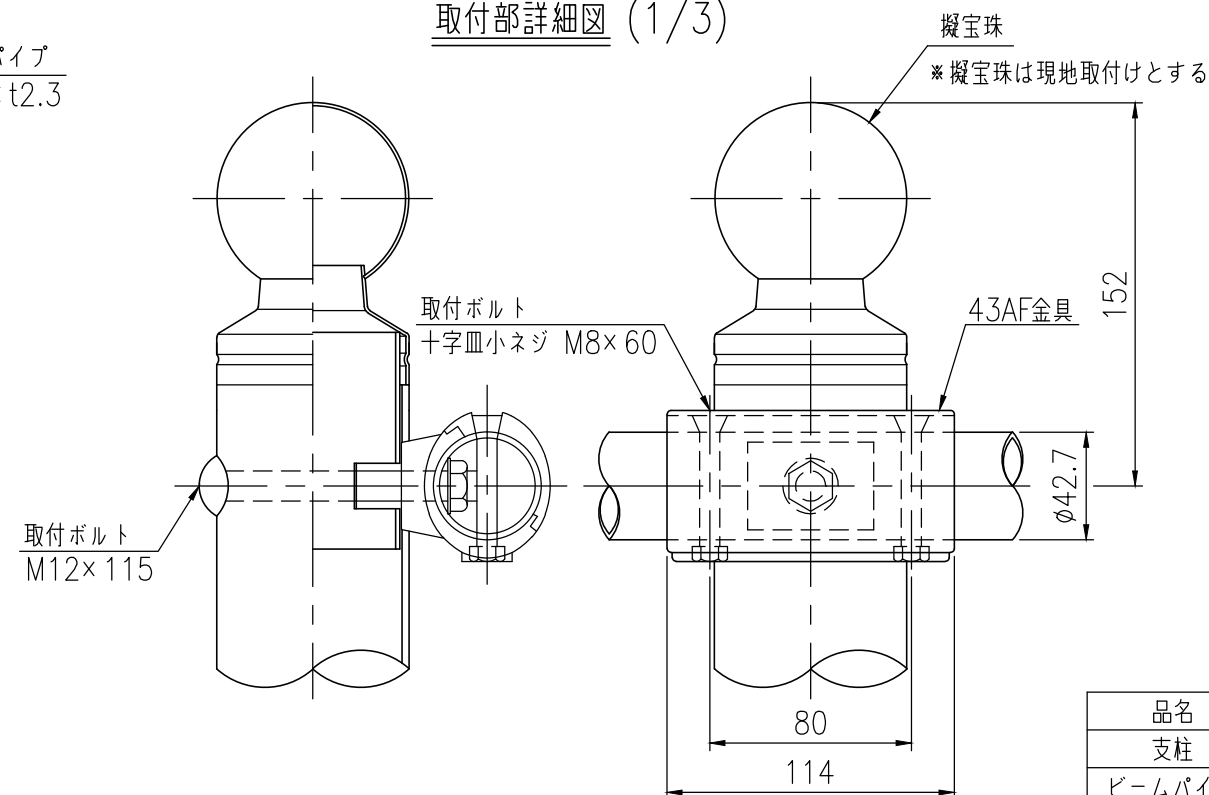
AF11-7411PL30



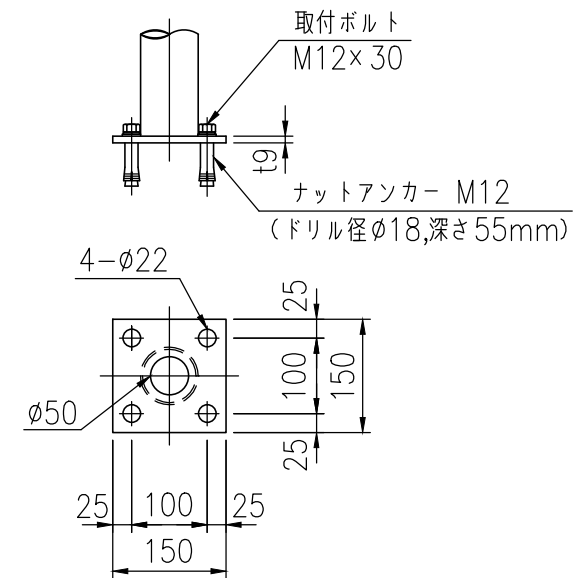
支柱図 (1/10)



取付部詳細図 (1/3)



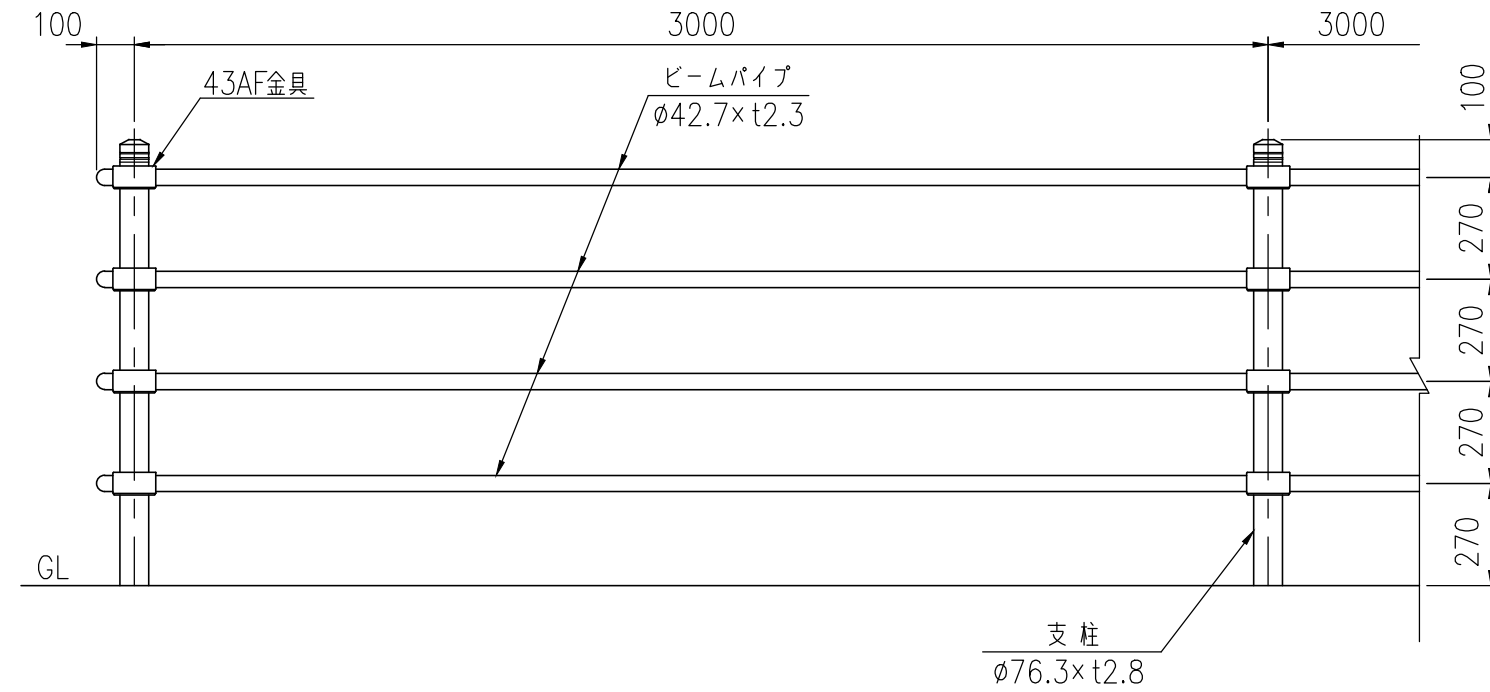
ベースプレート詳細図 (1/10)



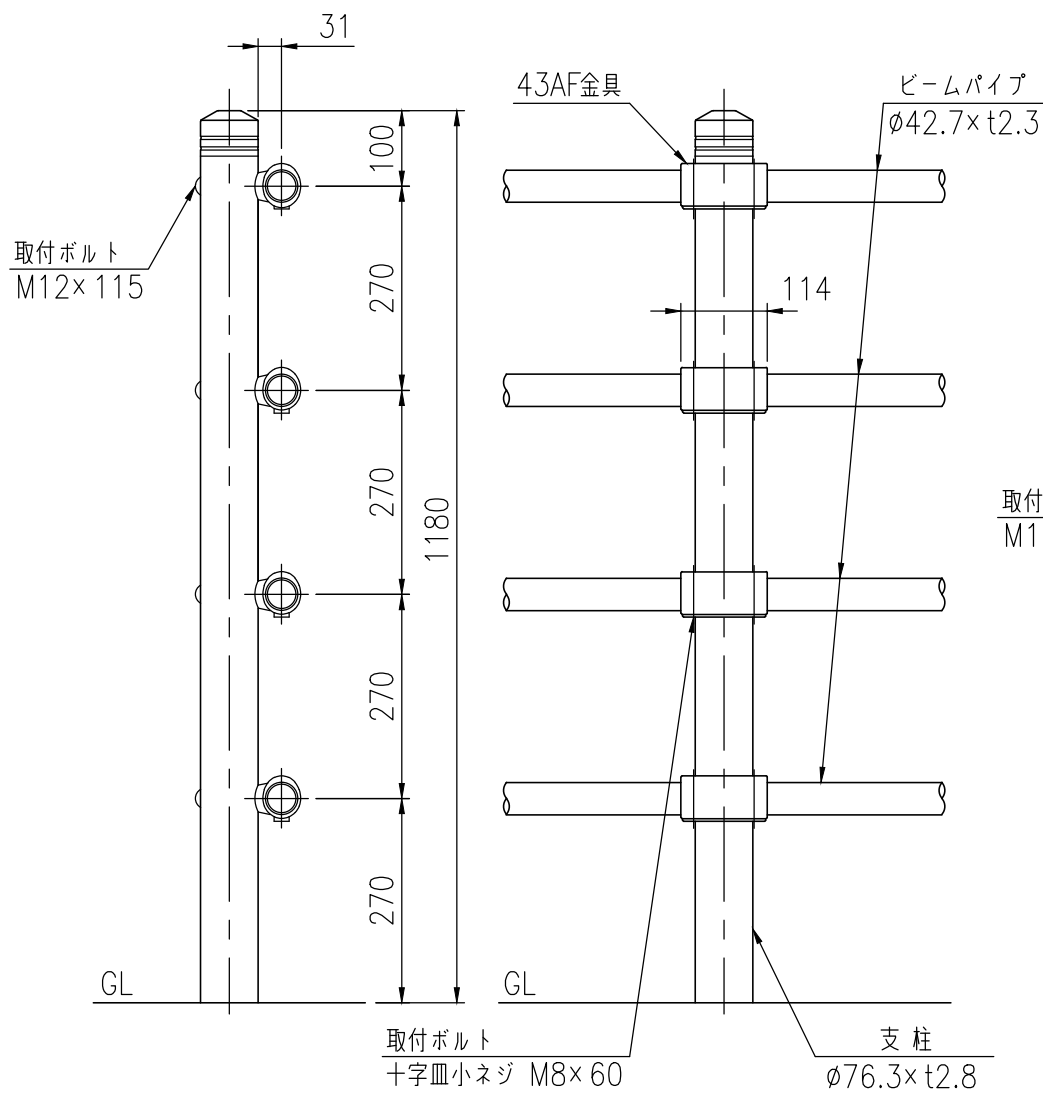
| 品名      | 材質     | 摘要             |
|---------|--------|----------------|
| 支柱      | STK400 | 亜鉛めっき+静電粉体塗装   |
| ビームパイプ  | STK400 | 亜鉛めっき+静電粉体塗装   |
| 擬宝珠     | SGCC   | 亜鉛めっき+静電粉体塗装   |
| 43AF金具  | アルミ合金  | 焼付塗装           |
| 取付ボルト   | SUS    | 十字皿小ネジ M8×60   |
| 取付ボルト   | 4.6相当  | M12×115        |
| ナットアンカー |        | 溶融亜鉛めっき M12    |
| 取付ボルト   | 4.6相当  | 溶融亜鉛めっき M12×30 |

<注記> 部品は場合により多少変更することがあります

設置図 (1/20)

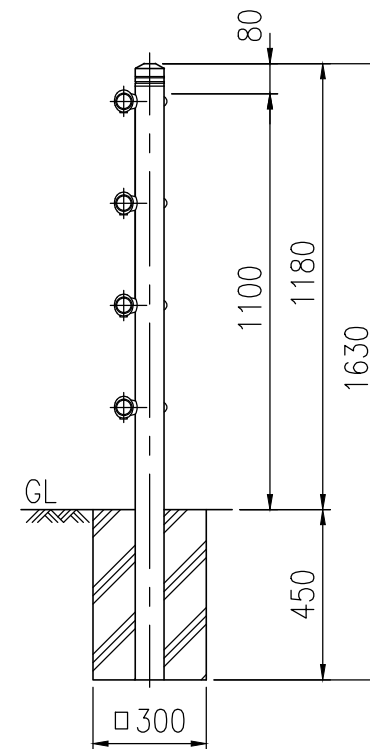


支柱図 (1/10)

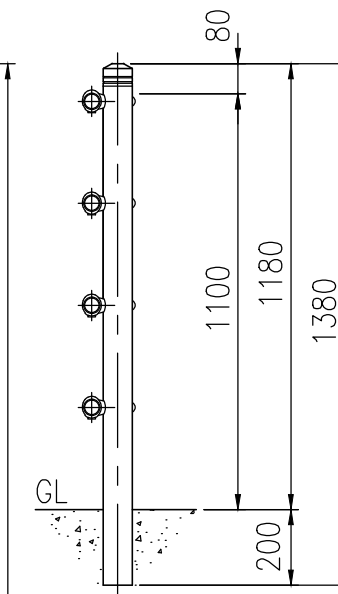


|      |              |
|------|--------------|
| タイプ  | シティ柵         |
| 品番   | AF12-7411 30 |
| 図面番号 | KECH00836    |

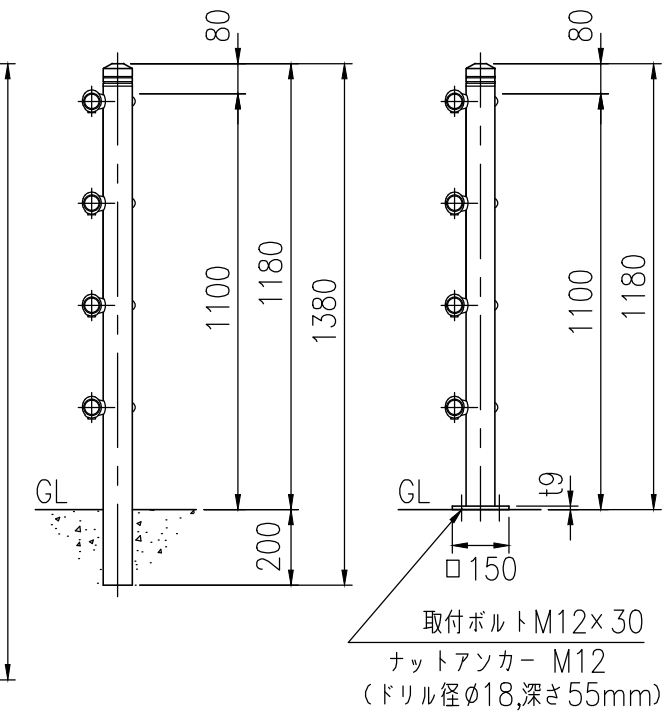
AF12-7411C30



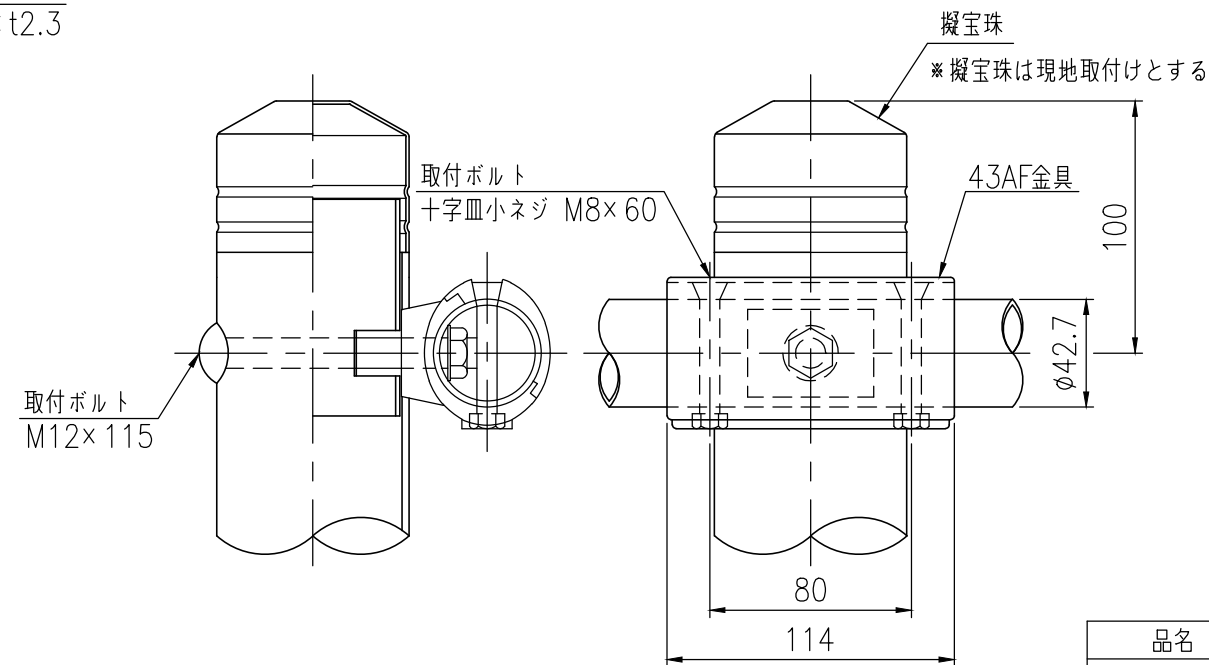
AF12-7411W30



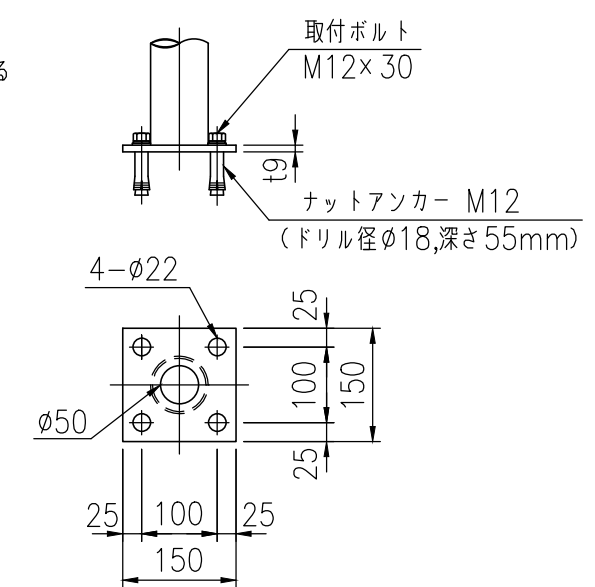
AF12-7411PL30



取付部詳細図 (1/3)



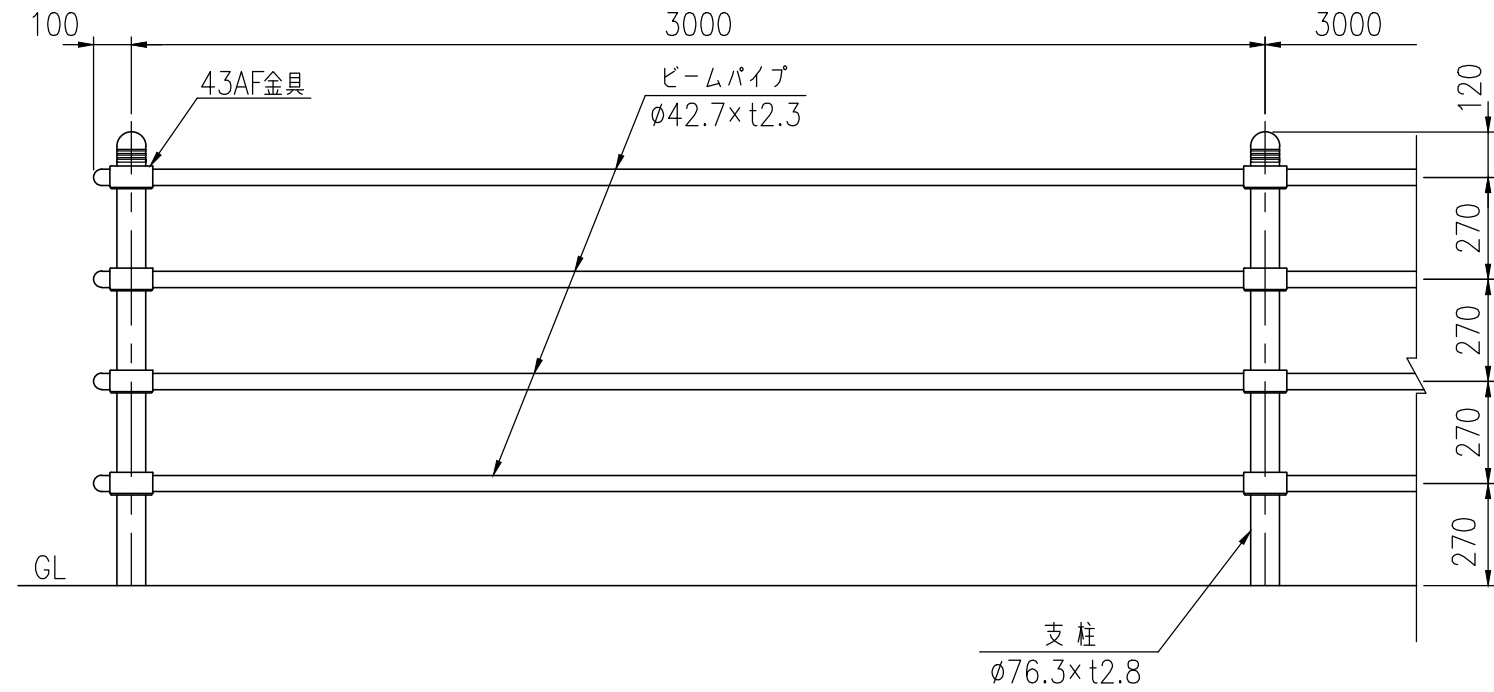
ベースプレート詳細図 (1/10)



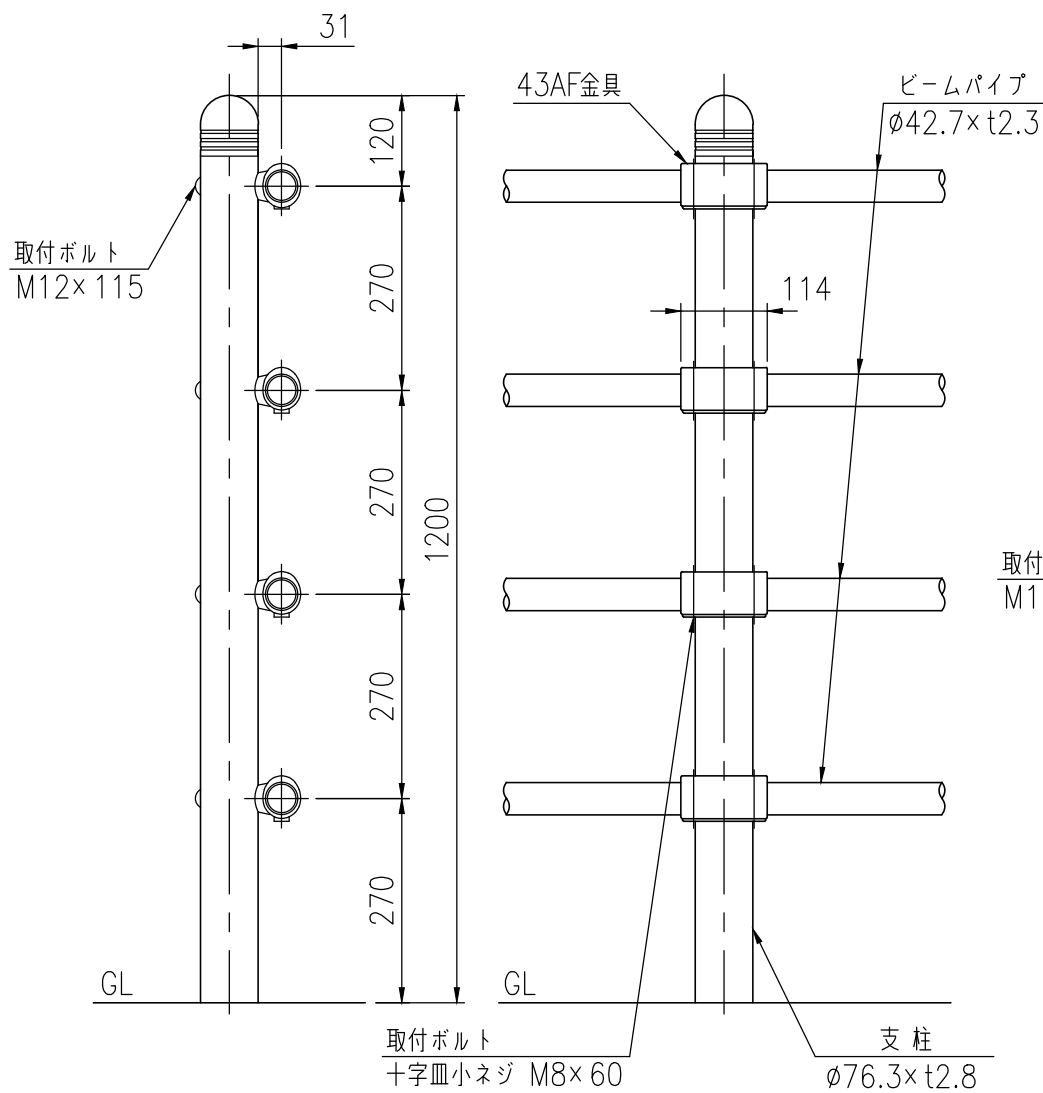
| 品名      | 材質     | 摘要             |
|---------|--------|----------------|
| 支柱      | STK400 | 亜鉛めっき+静電粉体塗装   |
| ビームパイプ  | STK400 | 亜鉛めっき+静電粉体塗装   |
| 擬宝珠     | SGCC   | 亜鉛めっき+静電粉体塗装   |
| 43AF金具  | アルミ合金  | 焼付塗装           |
| 取付ボルト   | SUS    | 十字皿小ネジ M8×60   |
| 取付ボルト   | 4.6相当  | M12×115        |
| ナットアンカー |        | 溶融亜鉛めっき M12    |
| 取付ボルト   | 4.6相当  | 溶融亜鉛めっき M12×30 |

<注記> 部品は場合により多少変更することがあります

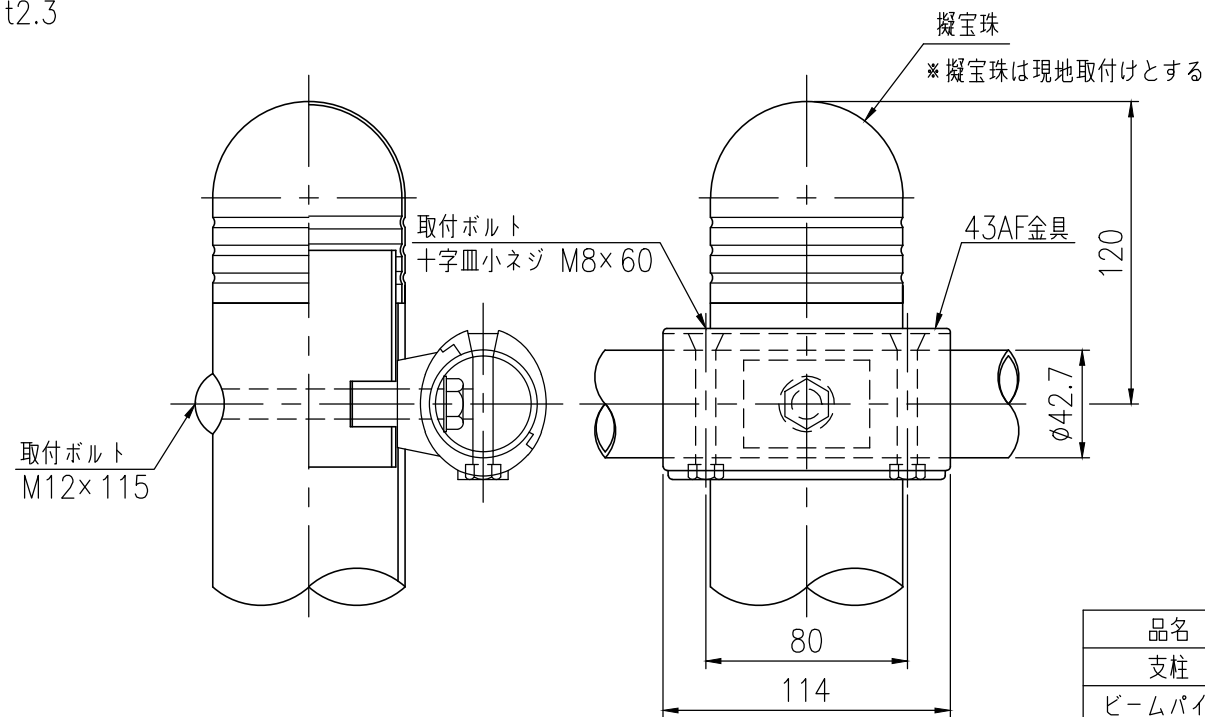
設置図 (1/20)



支柱図 (1/10)

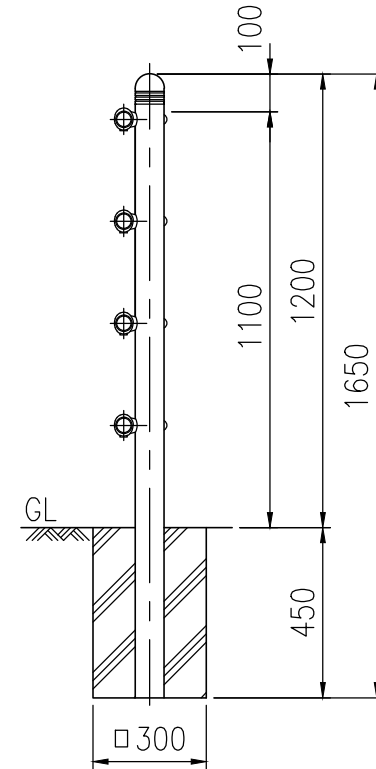


取付部詳細図 (1/3)

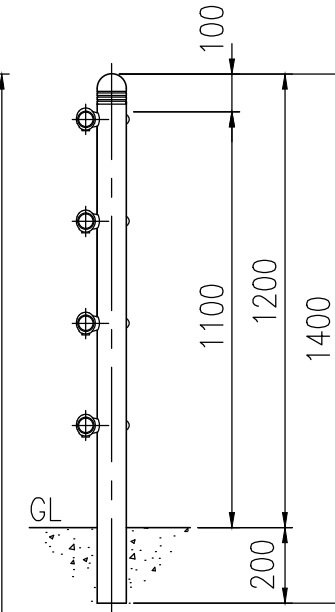


|      |              |
|------|--------------|
| タイプ  | シティ柵         |
| 品番   | AF13-7411 30 |
| 図面番号 | KECH00842    |

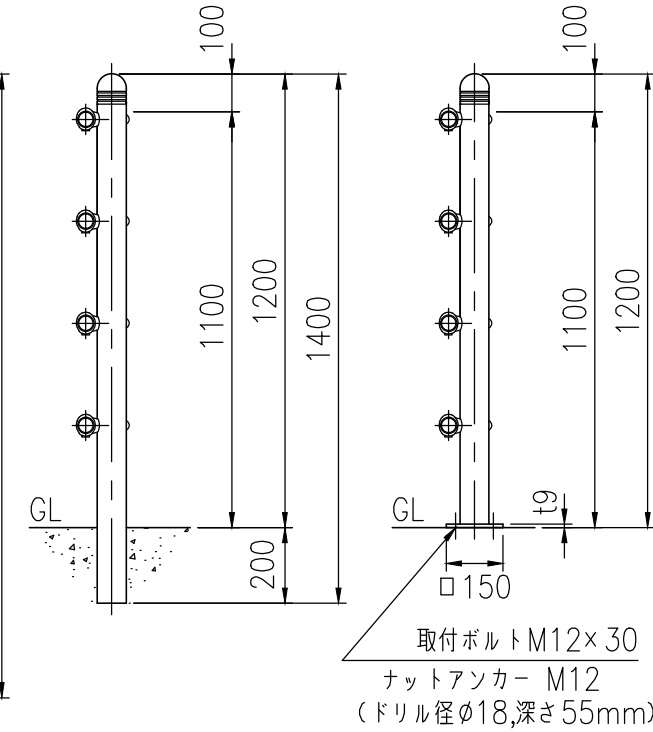
AF13-7411C30



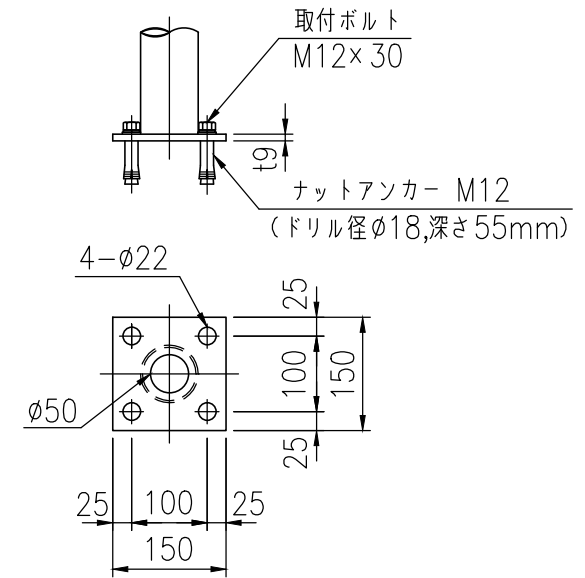
AF13-7411W30



AF13-7411PL30



ベースプレート詳細図 (1/10)



| 品名      | 材質     | 摘要             |
|---------|--------|----------------|
| 支柱      | STK400 | 亜鉛めっき+静電粉体塗装   |
| ビームパイプ  | STK400 | 亜鉛めっき+静電粉体塗装   |
| 擬宝珠     | SGCC   | 亜鉛めっき+静電粉体塗装   |
| 43AF金具  | アルミ合金  | 焼付塗装           |
| 取付ボルト   | SUS    | 十字皿小ネジ M8×60   |
| 取付ボルト   | 4.6相当  | M12×115        |
| ナットアンカー |        | 溶融亜鉛めっき M12    |
| 取付ボルト   | 4.6相当  | 溶融亜鉛めっき M12×30 |

<注記> 部品は場合により多少変更することがあります