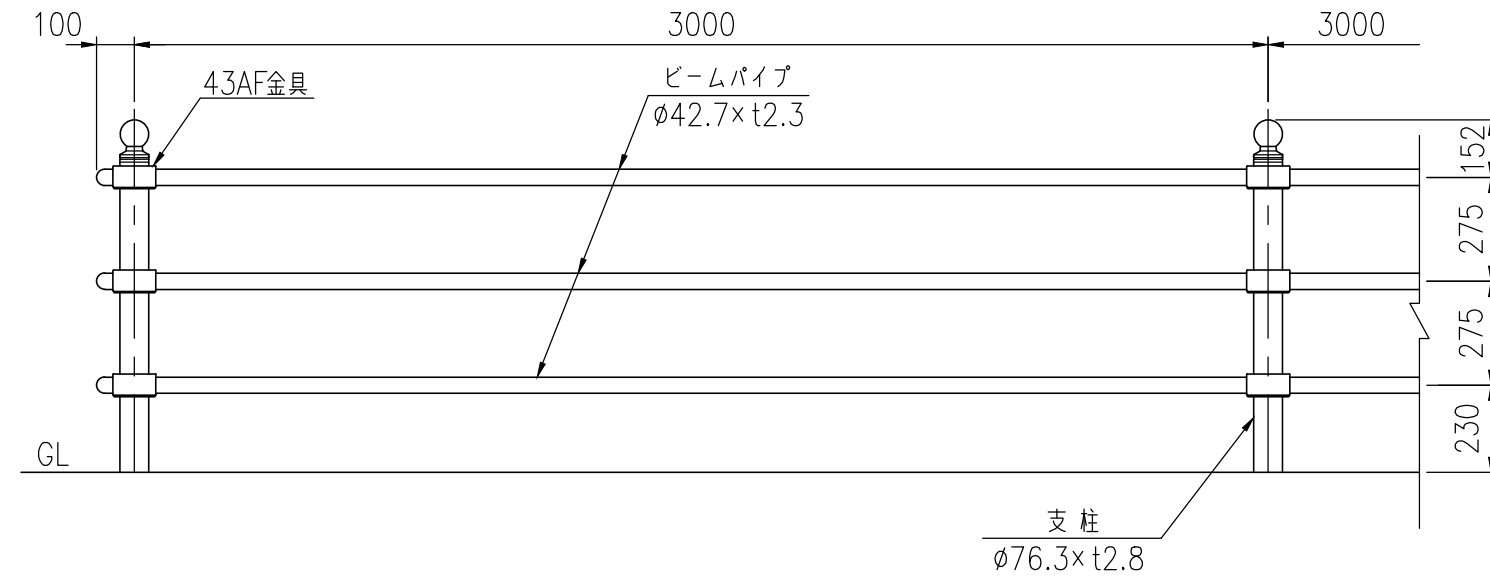
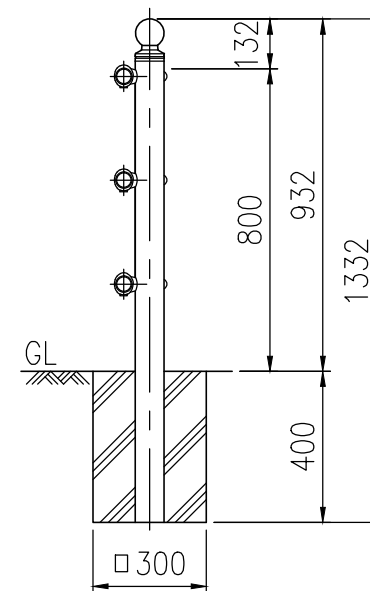


設置図 (1/20)

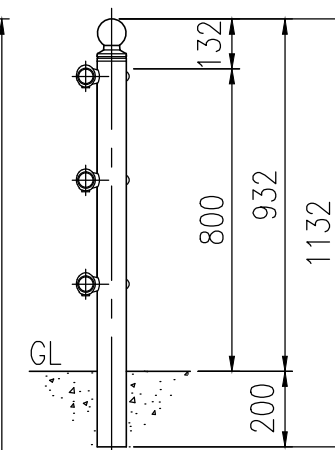


タイプ	シティ柵
品番	AF11-7308 30
図面番号	KECH00827

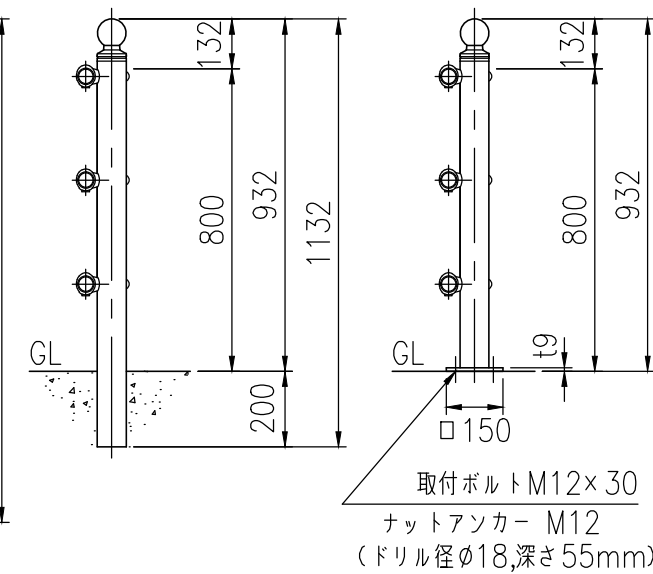
AF11-7308C30



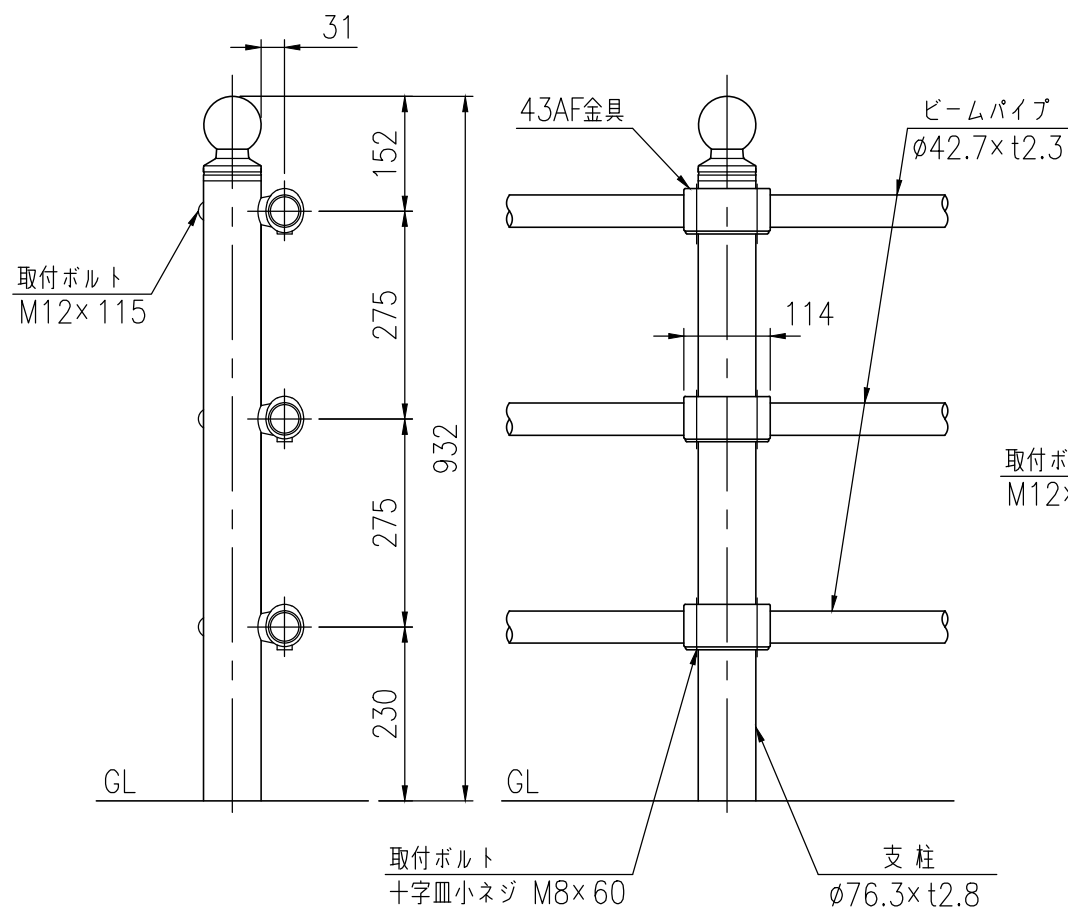
AF11-7308W30



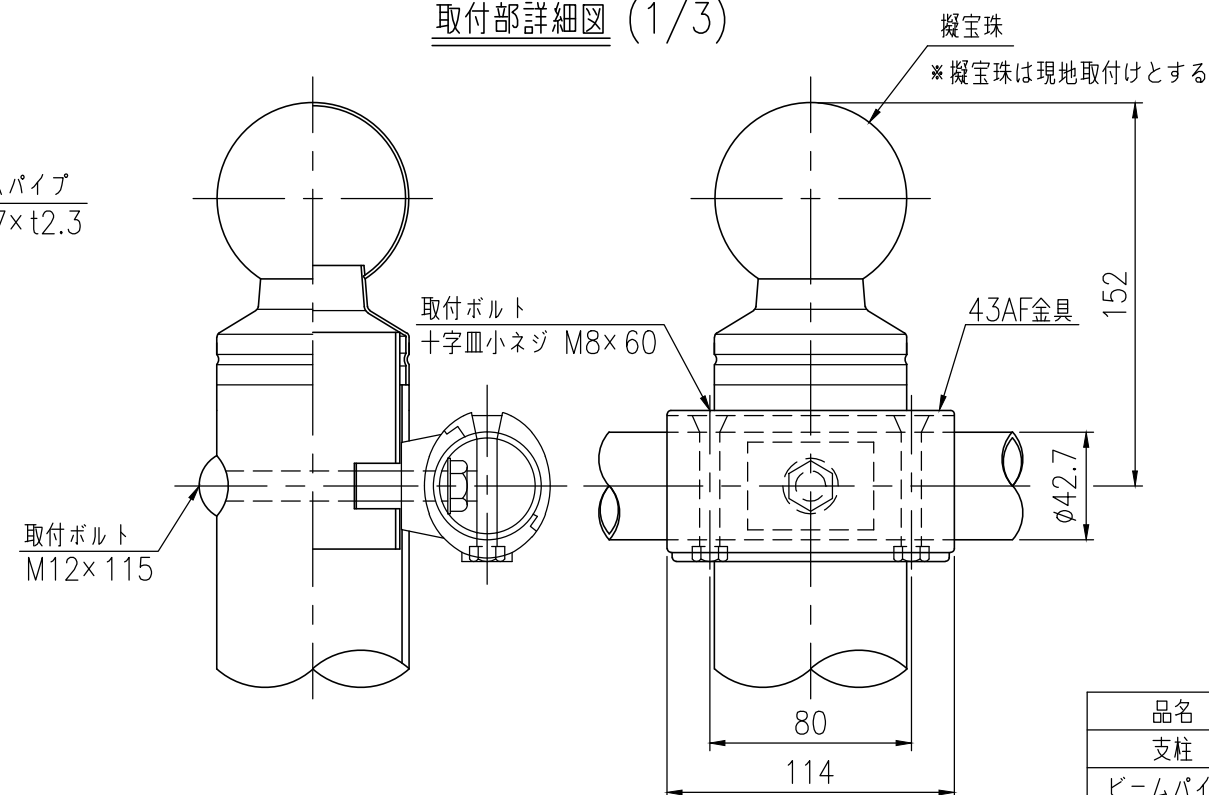
AF11-7308PL30



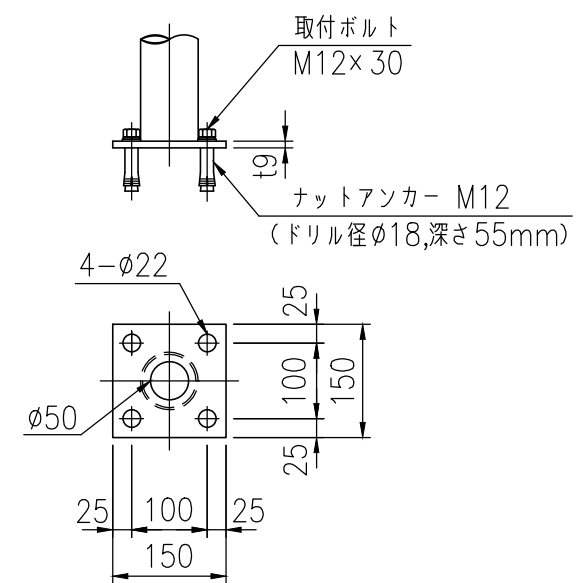
支柱図 (1/10)



取付部詳細図 (1/3)



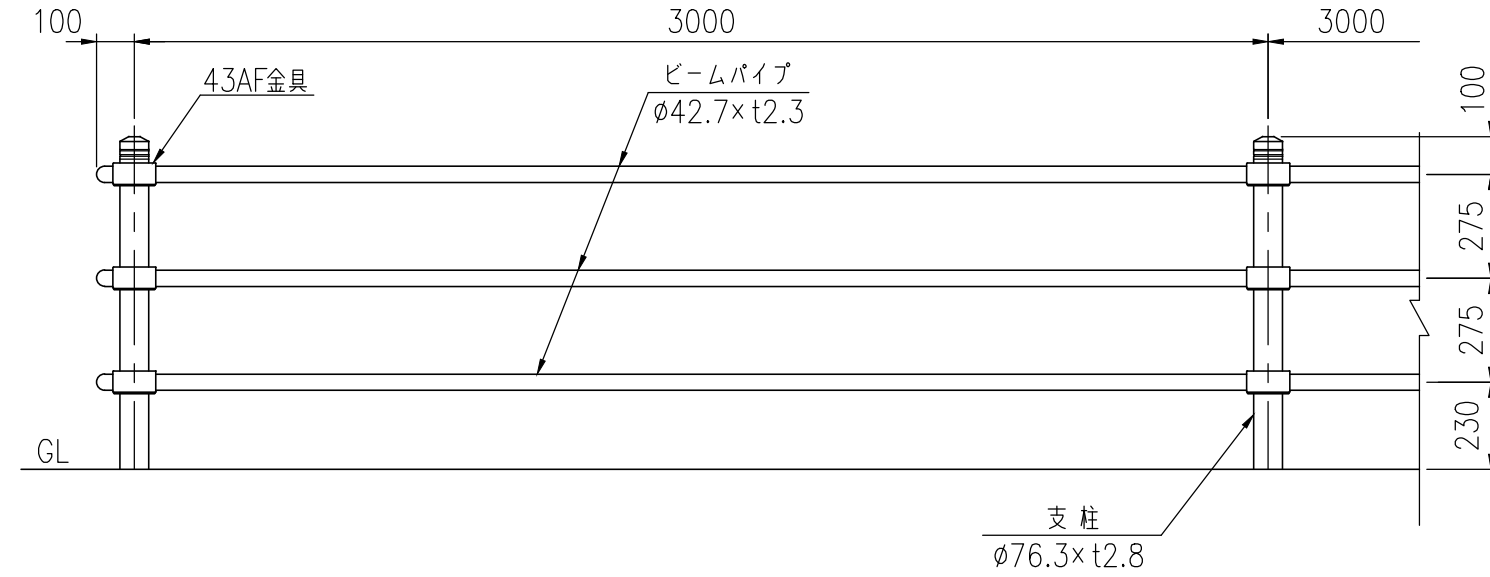
ベースプレート詳細図 (1/10)



品名	材質	摘要
支柱	STK400	亜鉛めっき+静電粉体塗装
ビームパイプ	STK400	亜鉛めっき+静電粉体塗装
擬宝珠	SGCC	亜鉛めっき+静電粉体塗装
43AF金具	アルミ合金	焼付塗装
取付ボルト	SUS	十字皿小ネジ M8×60
取付ボルト	4.6相当	M12×115
ナットアンカー		溶融亜鉛めっき M12
取付ボルト	4.6相当	溶融亜鉛めっき M12×30

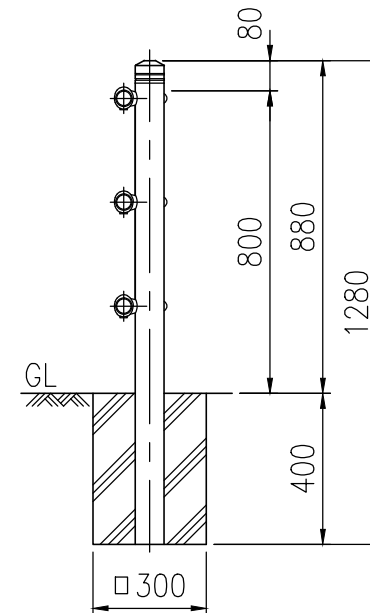
<注記> 部品は場合により多少変更することがあります

設置図 (1/20)

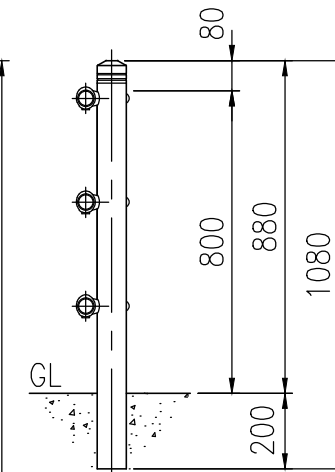


タイプ	シティ柵
品番	AF12-7308 30
図面番号	KECH00833

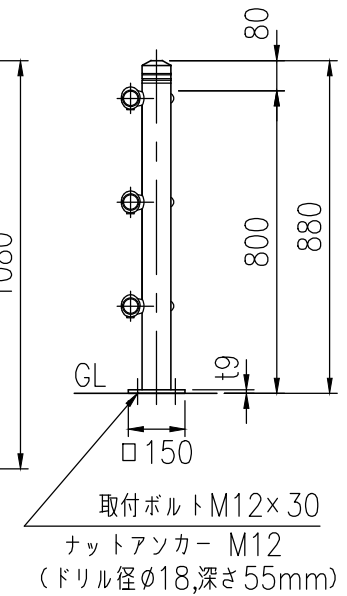
AF12-7308C30



AF12-7308W30

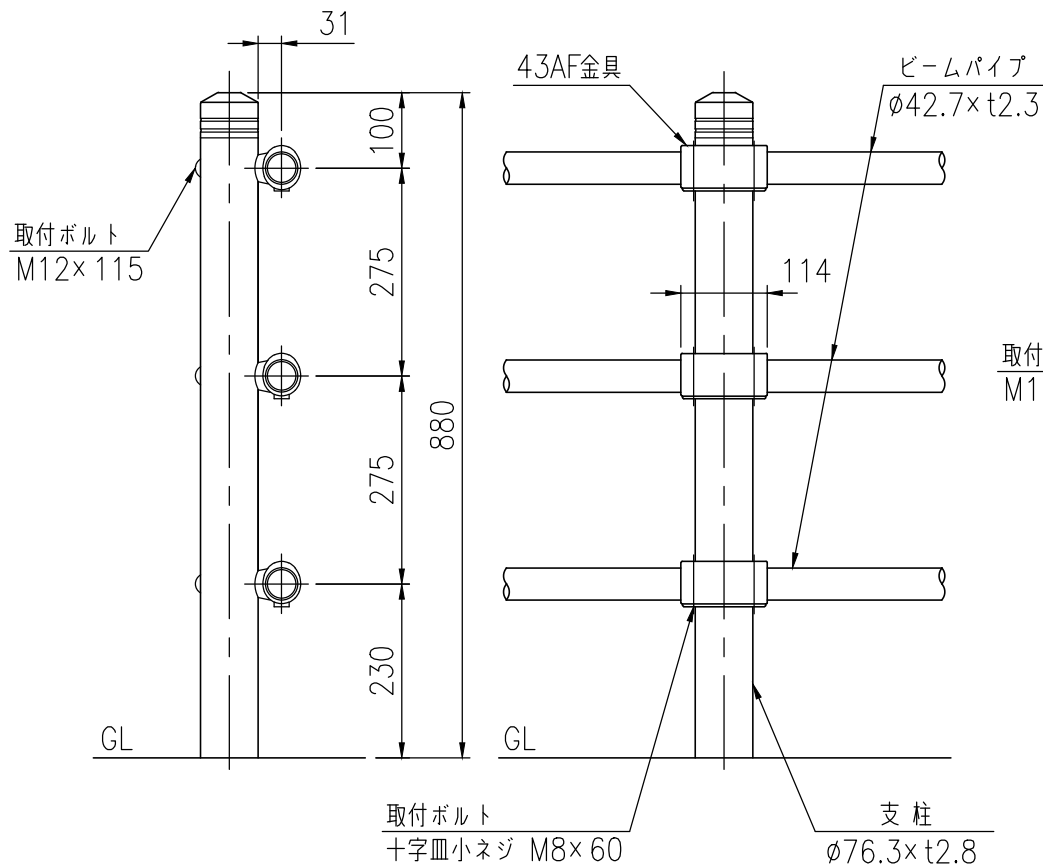


AF12-7308PL30

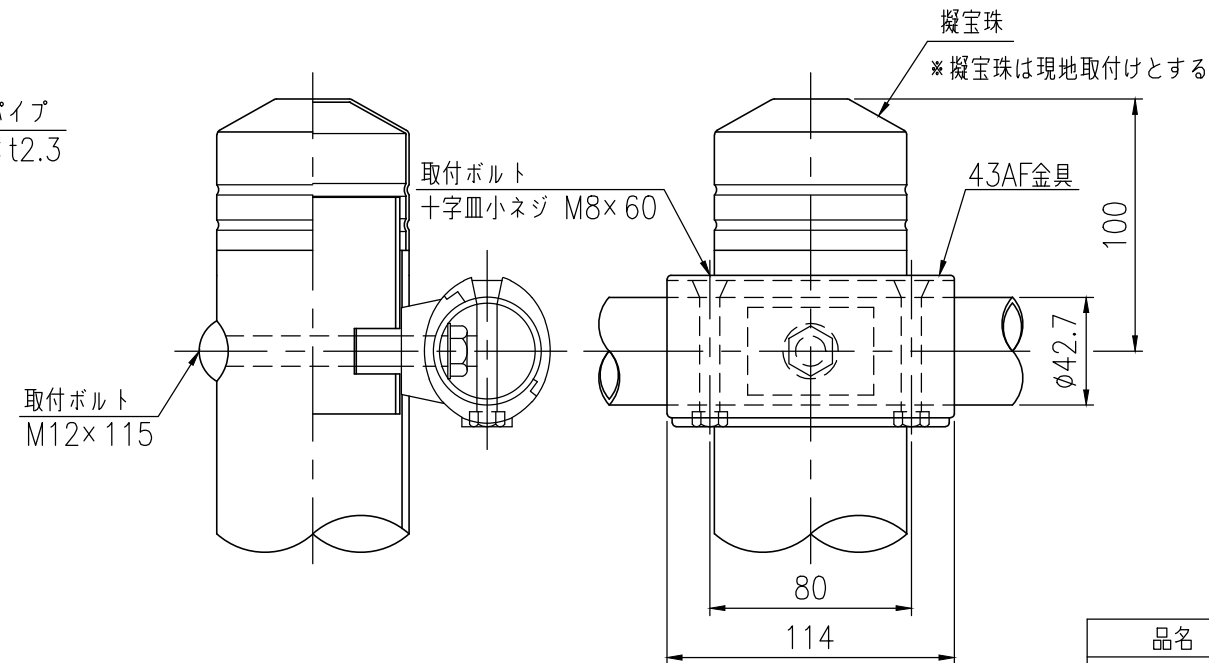


取付ボルト M12×30
ナットアンカー M12
(ドリル径φ18,深さ55mm)

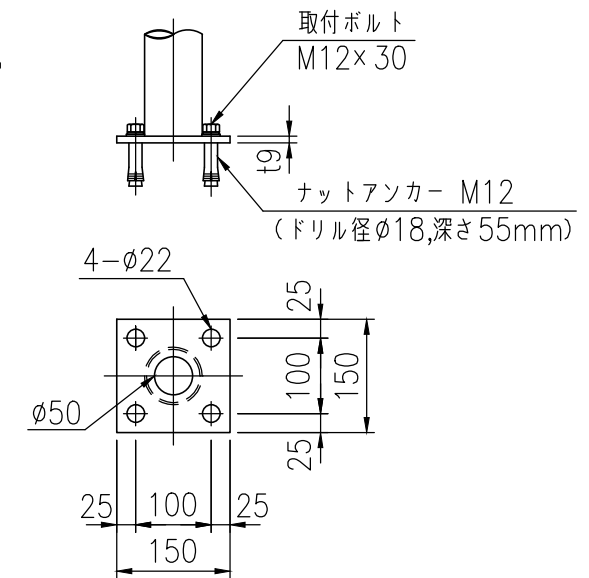
支柱図 (1/10)



取付部詳細図 (1/3)



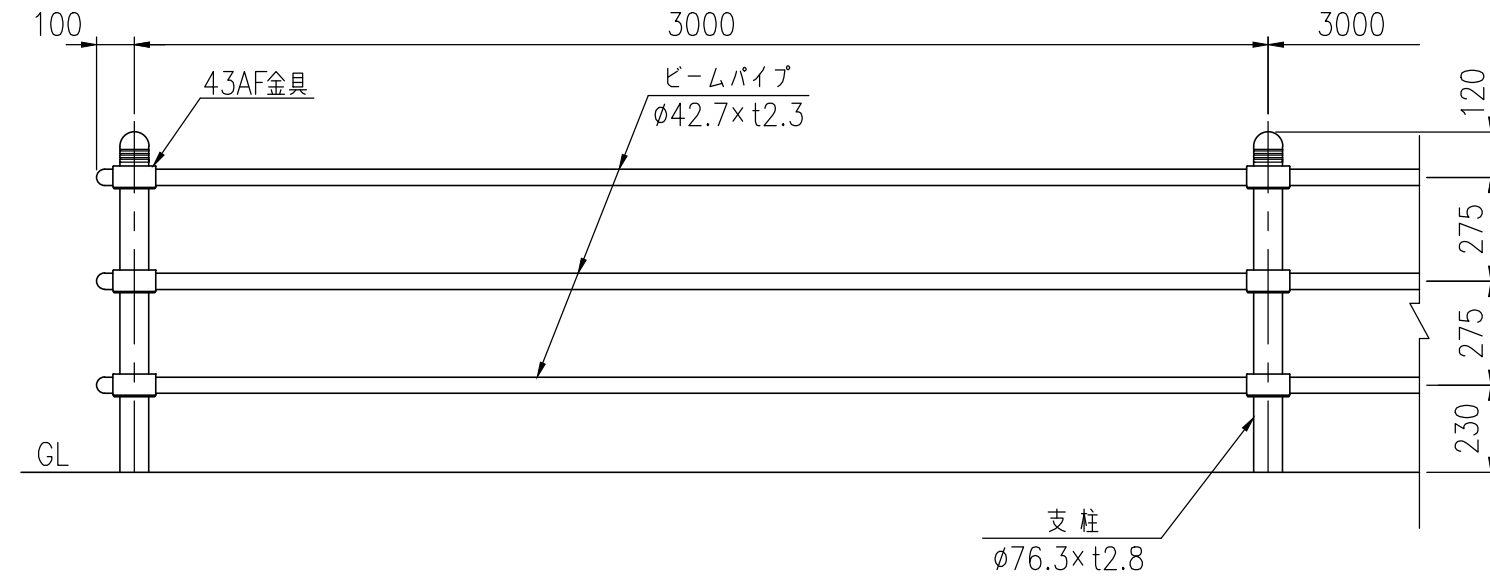
ベースプレート詳細図 (1/10)



品名	材質	摘要
支柱	STK400	亜鉛めっき+静電粉体塗装
ビームパイプ	STK400	亜鉛めっき+静電粉体塗装
擬宝珠	SGCC	亜鉛めっき+静電粉体塗装
43AF金具	アルミ合金	焼付塗装
取付ボルト	SUS	十字皿小ネジ M8×60
取付ボルト	4.6相当	M12×115
ナットアンカー		溶融亜鉛めっき M12
取付ボルト	4.6相当	溶融亜鉛めっき M12×30

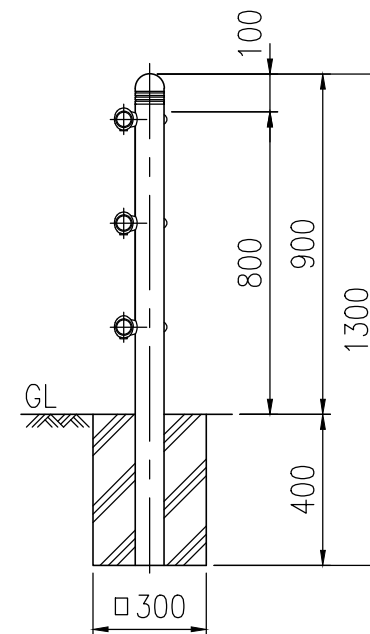
<注記> 部品は場合により多少変更することがあります

設置図 (1/20)

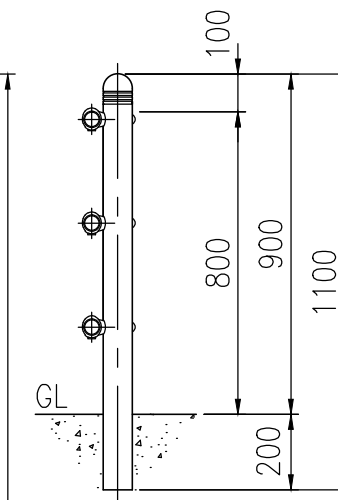


タイプ	シティ柵
品番	AF13-7308 30
図面番号	KECH00839

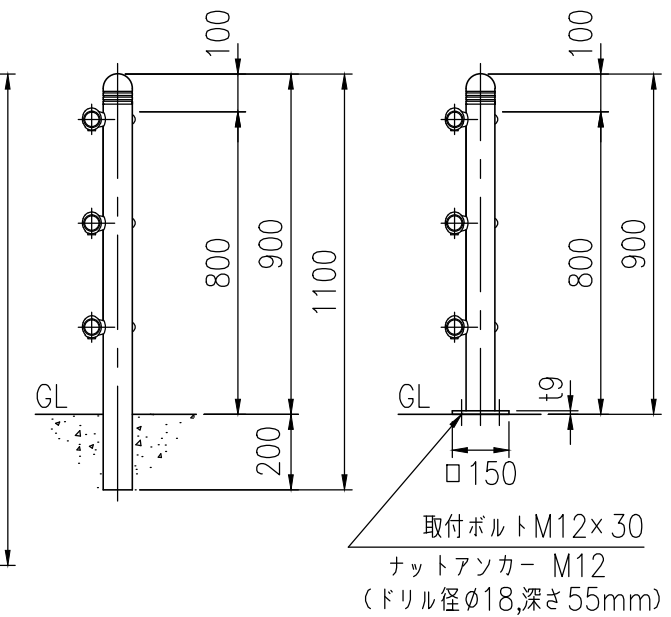
AF13-7308C30



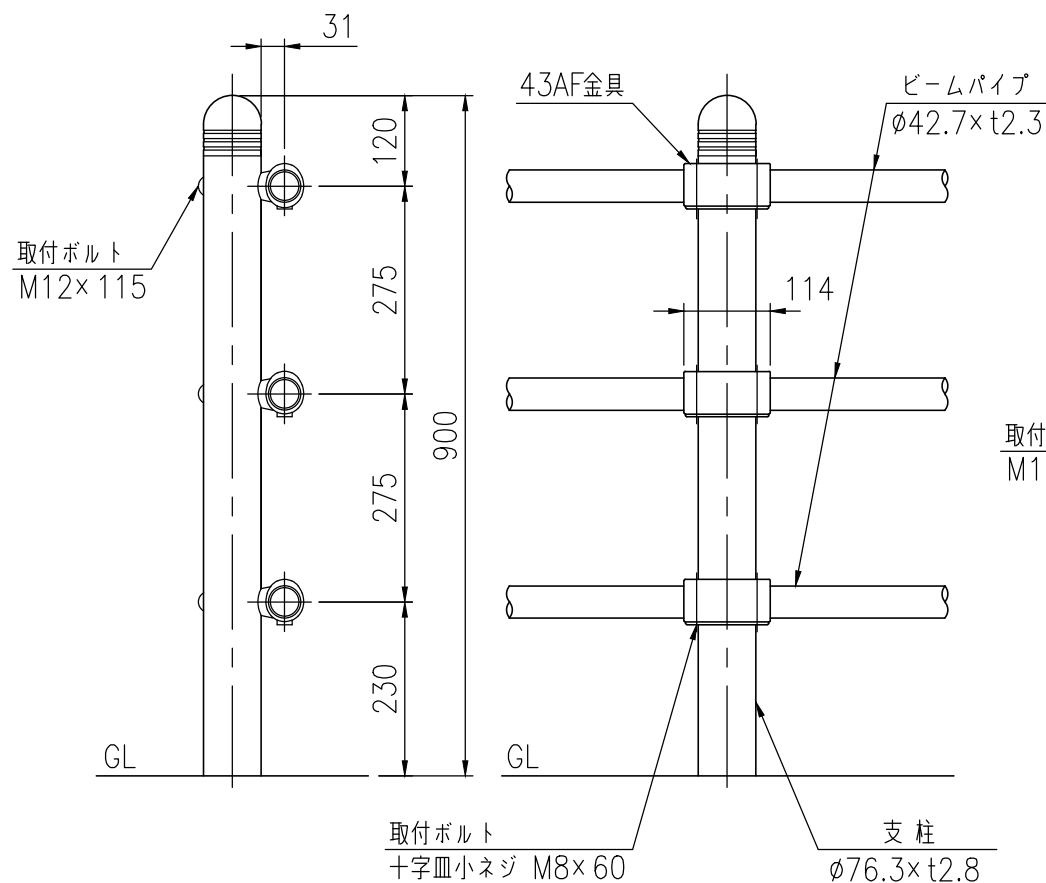
AF13-7308W30



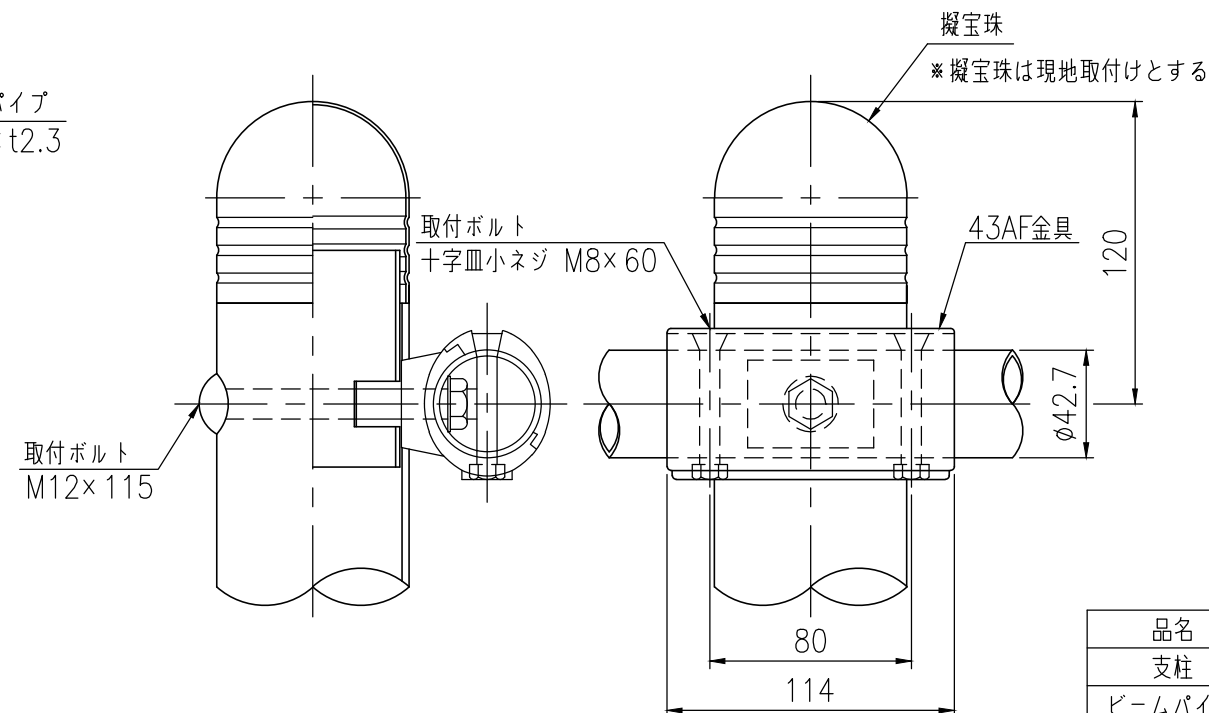
AF13-7308PL30



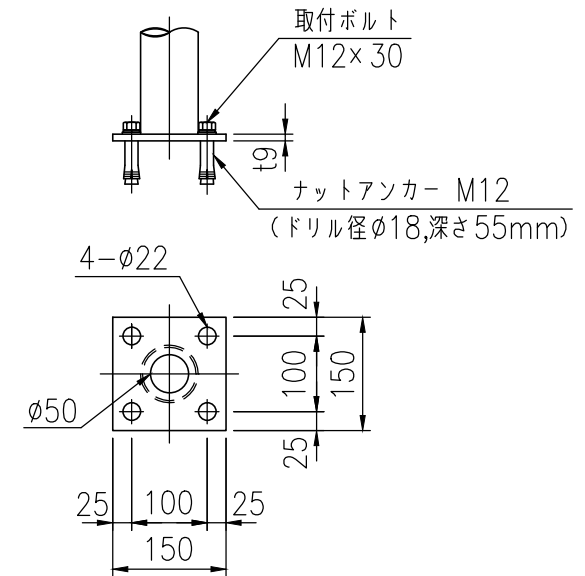
支柱図 (1/10)



取付部詳細図 (1/3)



ベースプレート詳細図 (1/10)



品名	材質	摘要
支柱	STK400	亜鉛めっき+静電粉体塗装
ビームパイプ	STK400	亜鉛めっき+静電粉体塗装
擬宝珠	SGCC	亜鉛めっき+静電粉体塗装
43AF金具	アルミ合金	焼付塗装
取付ボルト	SUS	十字皿小ネジ M8×60
取付ボルト	4.6相当	M12×115
ナットアンカー		溶融亜鉛めっき M12
取付ボルト	4.6相当	溶融亜鉛めっき M12×30

<注記> 部品は場合により多少変更することがあります