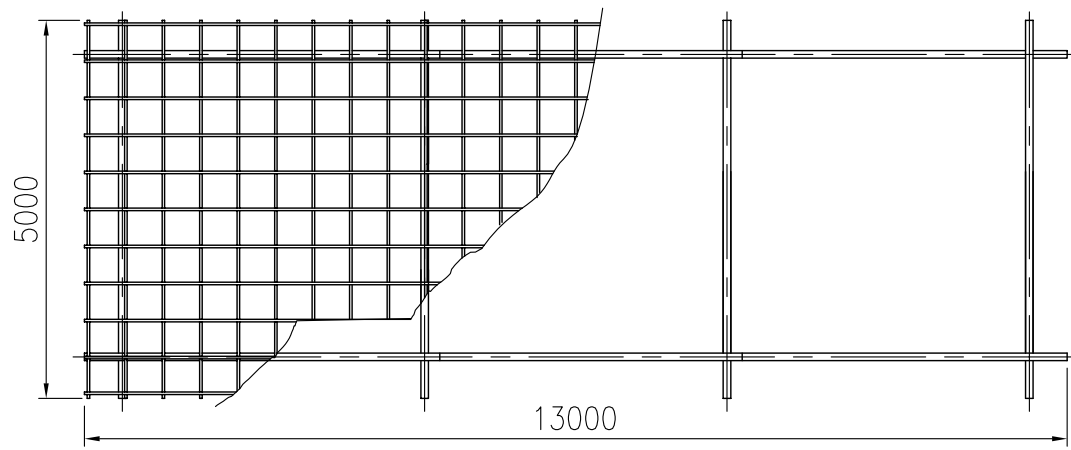


タイプ	テンダーウッド藤棚
品番	PG-50PA-130
図面番号	KREH00468※4

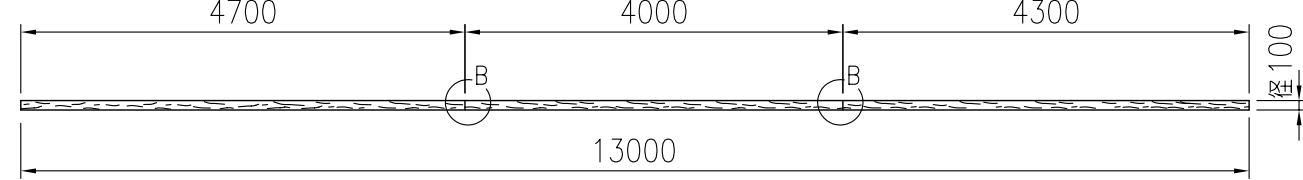
平面図 (1/100)



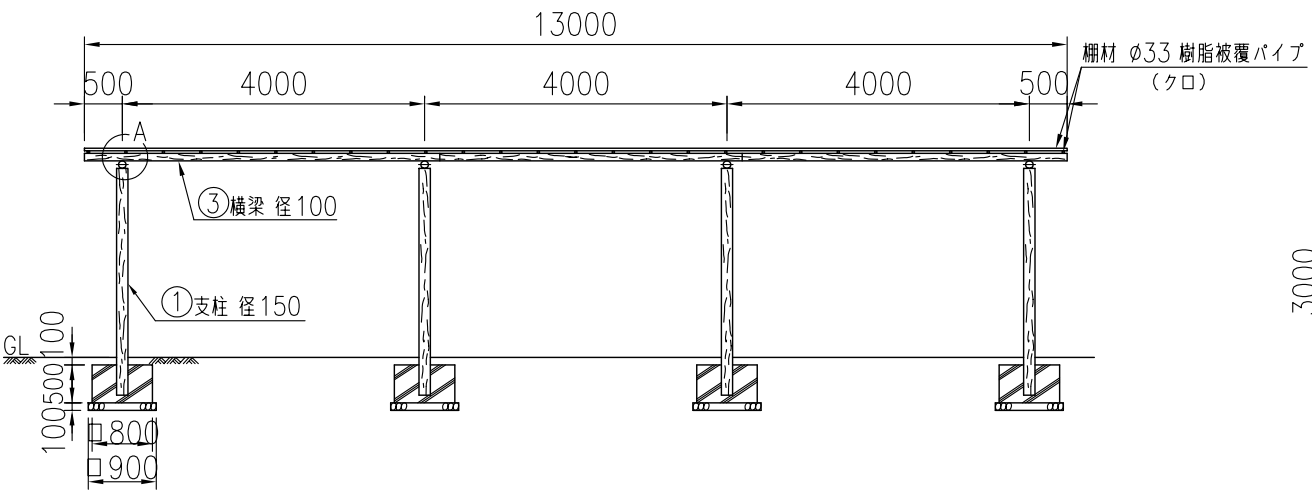
縦梁詳細図 (1/80)



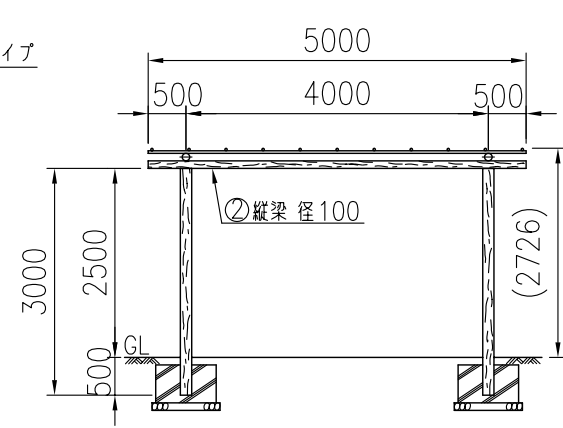
横梁詳細図 (1/80)



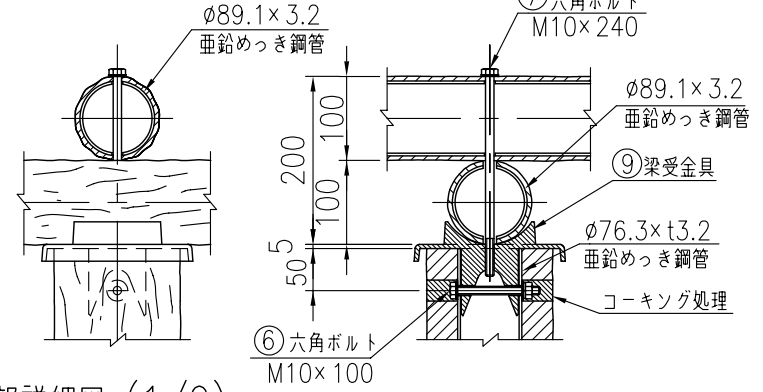
正面図 (1/100)



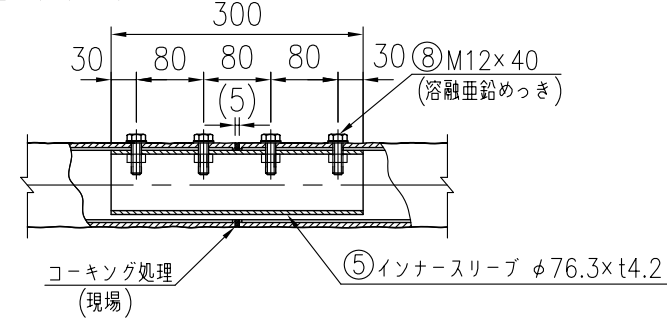
側面図 (1/100)



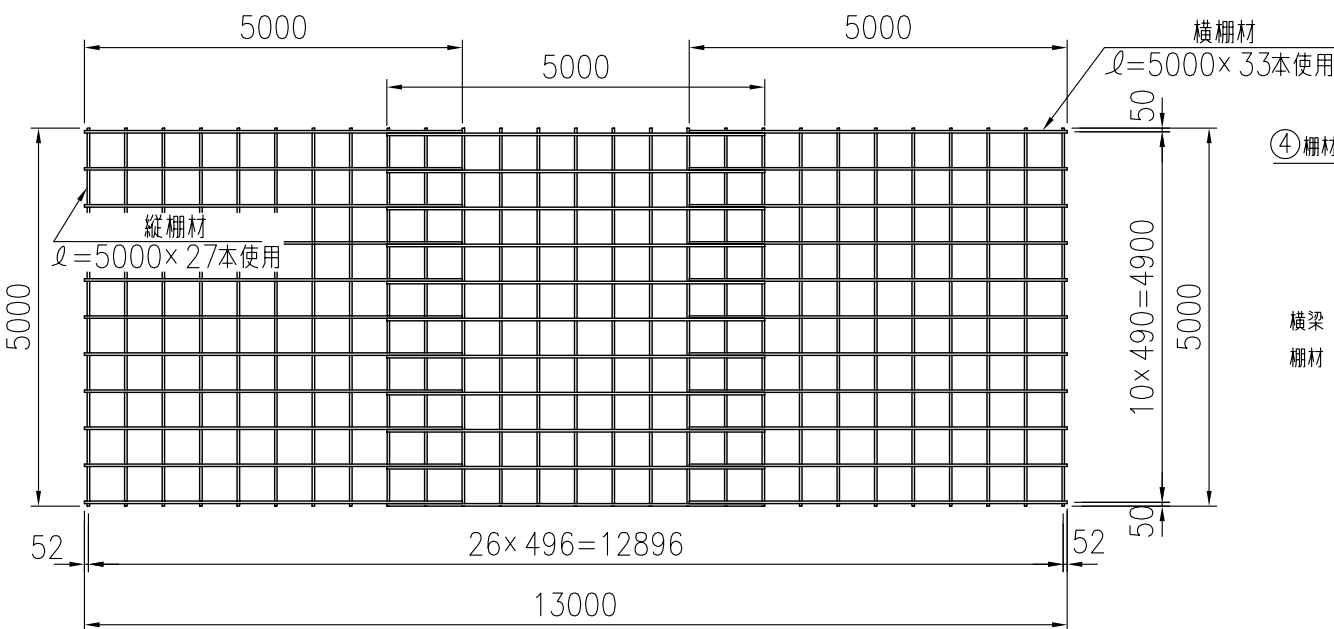
A部詳細図 (1/9)



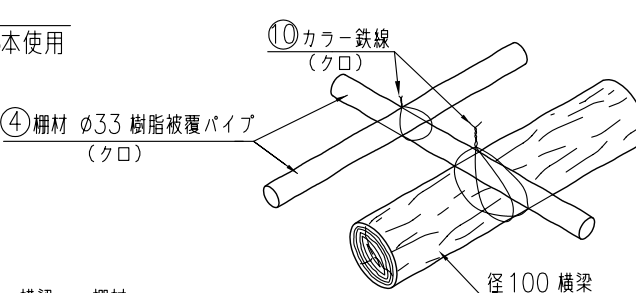
B部詳細図 (1/9)



棚材配置図 (1/100)



横梁 - 棚材結束図 (1/10)



横梁 - 棚材
棚材 - 棚材
はカラー鉄線で結束
※支柱径 150mm 及び 梁径 100mm は標準径です。

*許容積載荷重は 30kg/m² です。
*積雪荷重は考慮していません。
*基礎のサイズは地耐力 10t/m² (長期) の場合の参考です。

部番	部材名	材質	摘要	数量
1	支柱	STK400+PE	亜鉛めっき+樹脂被覆	8
2	縦梁	STK400+PE	亜鉛めっき+樹脂被覆	4
3	横梁	STK400+PE	亜鉛めっき+樹脂被覆	2
4	棚材 φ33	SPCC+PE	樹脂被覆鋼管	60
5	インナースリーブ	STK400	亜鉛めっき+静電粉体塗装	4
6	六角ボルト (M10×100)	ステンレス	B, N, 2W, SW	8
7	六角ボルト (M10×240)	ステンレス	B, W, SW	8
8	六角ボルト (M12×40)	4T	溶融亜鉛めっき	16
9	梁受金具	AC3A		8
10	カラー鉄線 (#14)		クロ	24kg

参考施工歩掛表 (1基当たり)

名称	数量
床掘	5.60 m ³
埋戻し	2.38 m ³
残土処分	3.22 m ³
砕石	0.65 m ³
コンクリート	2.50 m ³
型枠	12.8 m ²
据付手間	8.80 人