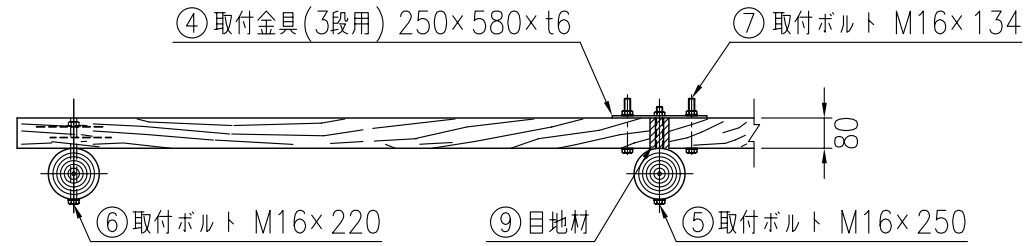
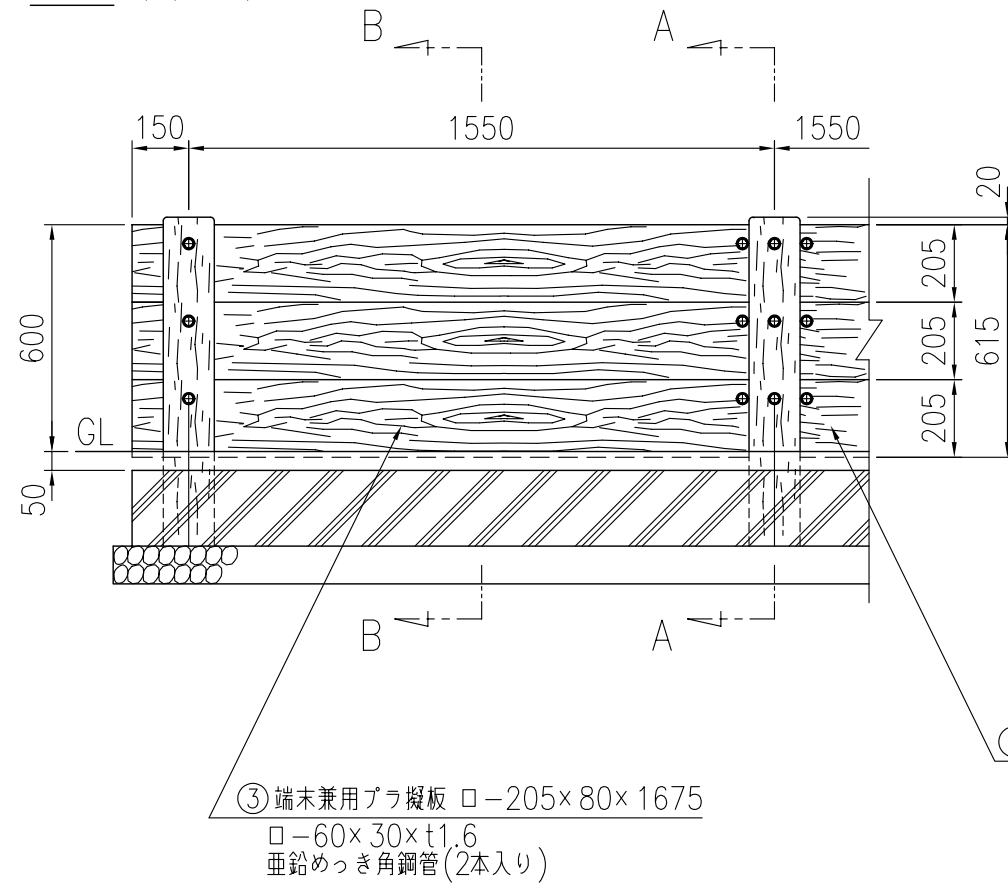


タイプ	テンダーウッド PGタイプ土留め柵H=600
品番	PG-D306-W
図面番号	KREH00013*2

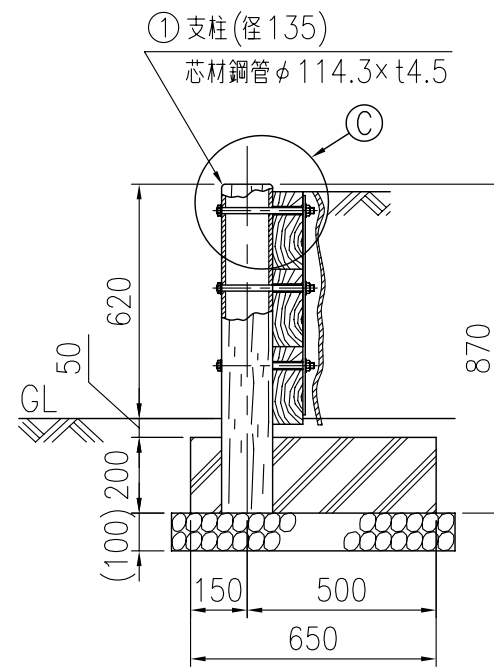
平面図 (1/20)



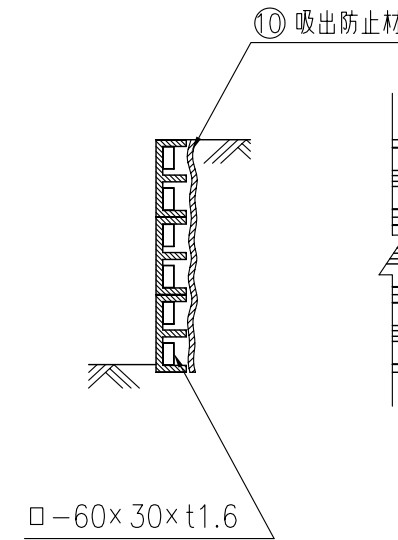
設置図 (1/20)



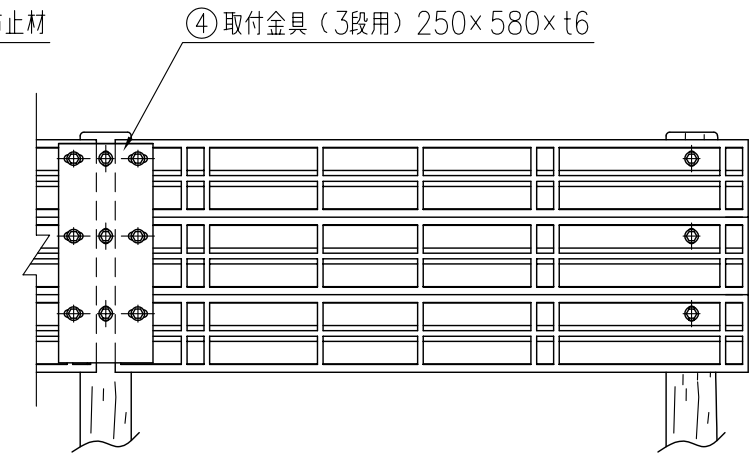
A-A断面図 (1/20)



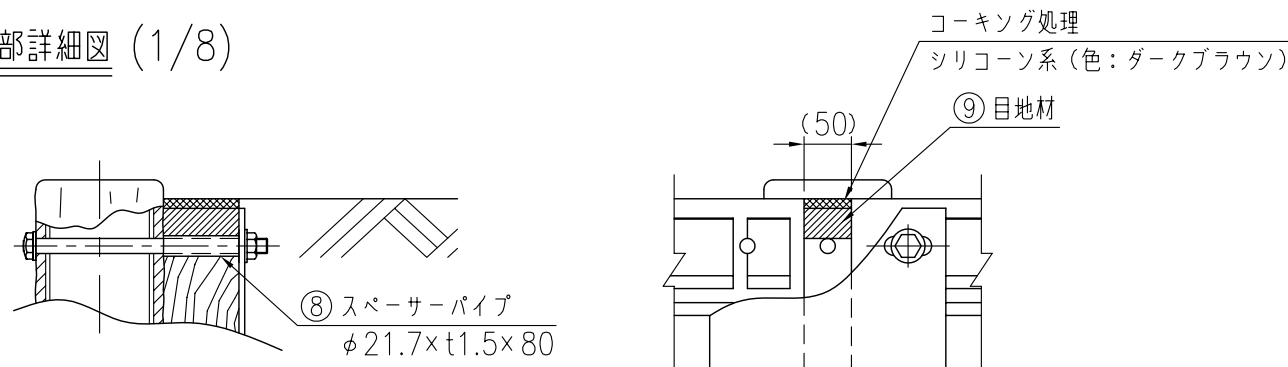
B-B断面図 (1/20)



裏面図 (1/20)



C部詳細図 (1/8)



*注記・支柱の外径は凸部の平均値です。
 ・プラ擬板の寸法は標準値です。
 ・仕様は予告なく変更することがあります。
 ・基礎のサイズは地耐力10t/m²(長期)、地表面載荷重を考慮しない場合の参考です。

部材数量表 (15.5m 10スパン 1連当たり)

部番	部材名	材質	摘要	数量
①	支柱	STK400+再生ポリエチレン	亜鉛めっき+樹脂被覆	11
②	プラ擬板	STKR400+ポリエチレン	亜鉛めっき+樹脂被覆	24
③	端末兼用プラ擬板	STKR400+ポリエチレン	亜鉛めっき+樹脂被覆	6
④	取付金具 (3段用)	SS400	溶融亜鉛めっき	9
⑤	取付ボルト (M16×250)	強度区分4.6	溶融亜鉛めっき+塗装	27
⑥	取付ボルト (M16×220)	強度区分4.6	溶融亜鉛めっき+塗装	6
⑦	取付ボルト (M16×134)	強度区分4.6	溶融亜鉛めっき+塗装	54
⑧	スペーサーパイプ	SUS304		27
⑨	目地材	PE発泡体		9
⑩	吸出防止材 (幅600mm)	ポリエステル	不織布	15.8m