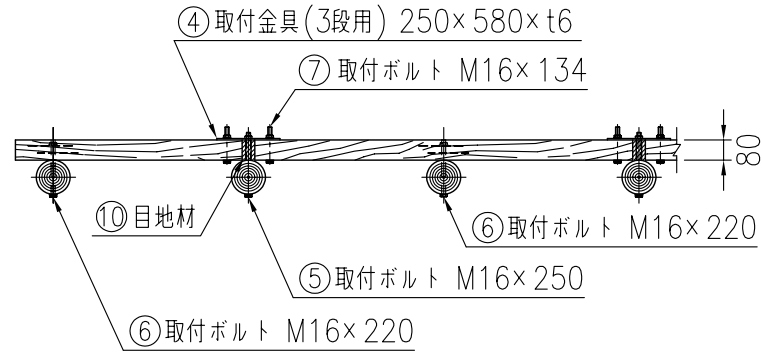
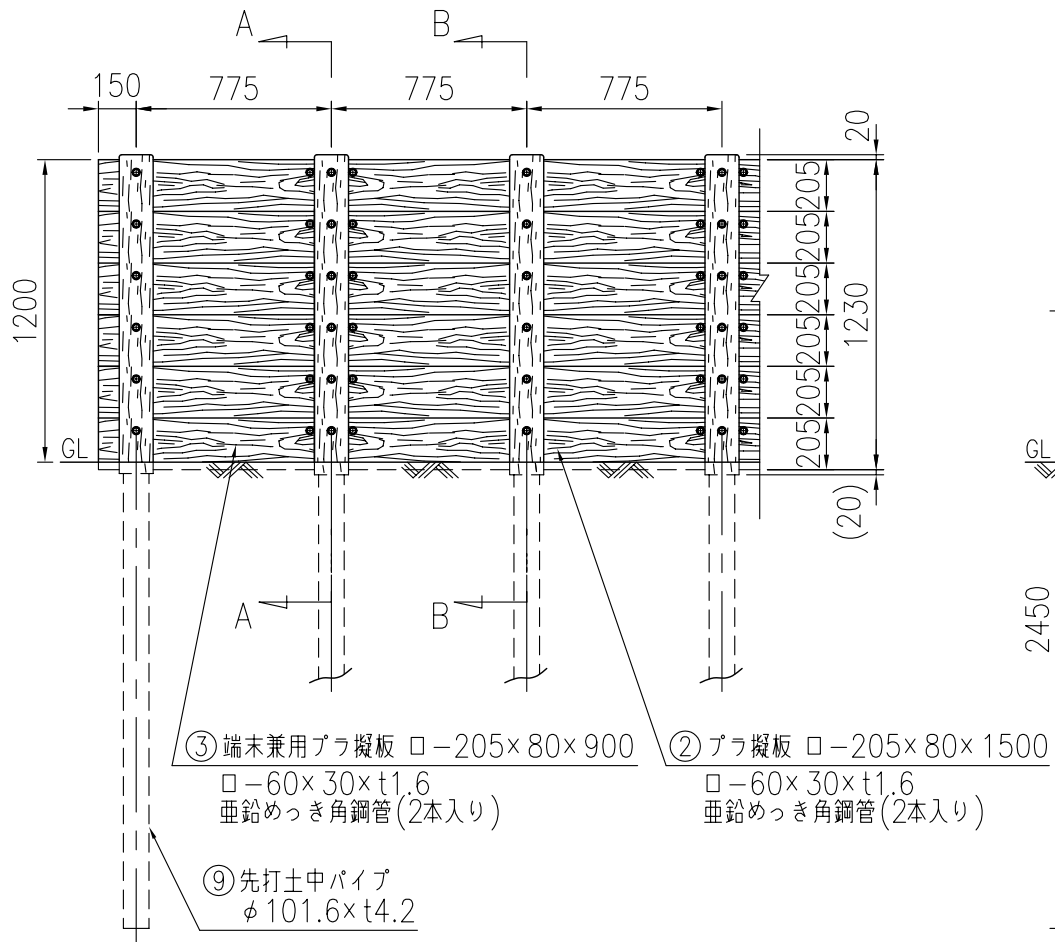


平面図 (1/30)

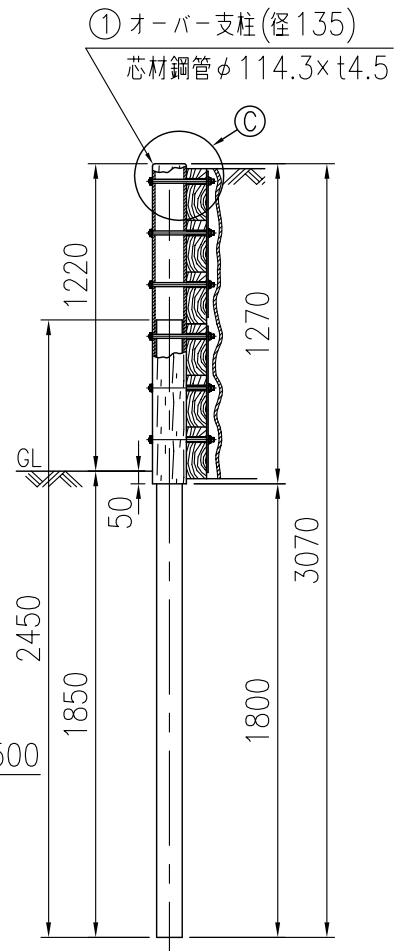


タイプ	テソダーウッド PGタイプ土留め柵H=1200
品番	PG-D612-EH
図面番号	KREH00010*2

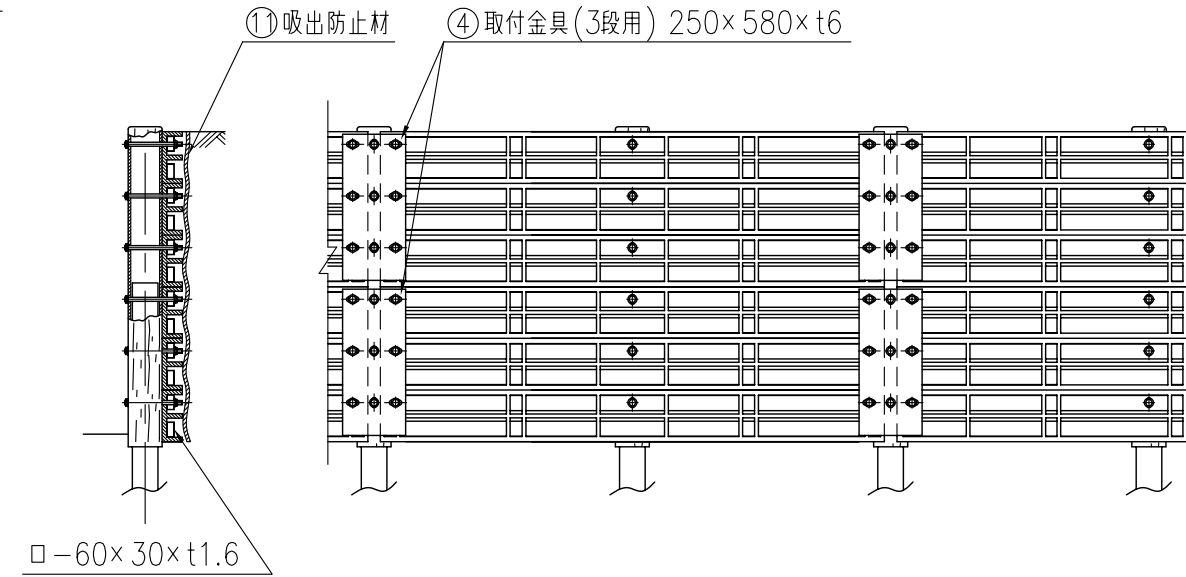
設置図 (1/30)



A-A断面図 (1/30)



B-B断面図 (1/30)



裏面図 (1/30)

*注記・支柱の外径は凸部の平均値です。
 ・プラ擬板の寸法は標準値です。
 ・仕様は予告なく変更することがあります。
 ・先打土中パイプの打ち込み深さは地耐力10t/m²(長期)、地表面載荷重を考慮しない場合の参考です。

部材数量表 (7.75m 10スパン 1連当たり)

部番	部材名	材質	摘要	数量
①	オーバー支柱	STK400+再生ポリエチレン	亜鉛めっき+樹脂被覆	11
②	プラ擬板	STKR400+ポリエチレン	亜鉛めっき+樹脂被覆	24
③	端末兼用プラ擬板	STKR400+ポリエチレン	亜鉛めっき+樹脂被覆	12
④	取付金具 (3段用)	SS400	溶融亜鉛めっき	10
⑤	取付ボルト (M16×250)	強度区分4.6	溶融亜鉛めっき+塗装	30
⑥	取付ボルト (M16×220)	強度区分4.6	溶融亜鉛めっき+塗装	36
⑦	取付ボルト (M16×134)	強度区分4.6	溶融亜鉛めっき+塗装	60
⑧	スペーサーパイプ	SUS304		30
⑨	先打土中パイプ	STK400	溶融亜鉛めっき	11
⑩	目地材	PE発泡体		5
⑪	吸出防止材 (幅1200mm)	ポリエステル	不織布	7.8m

C部詳細図 (1/8)

