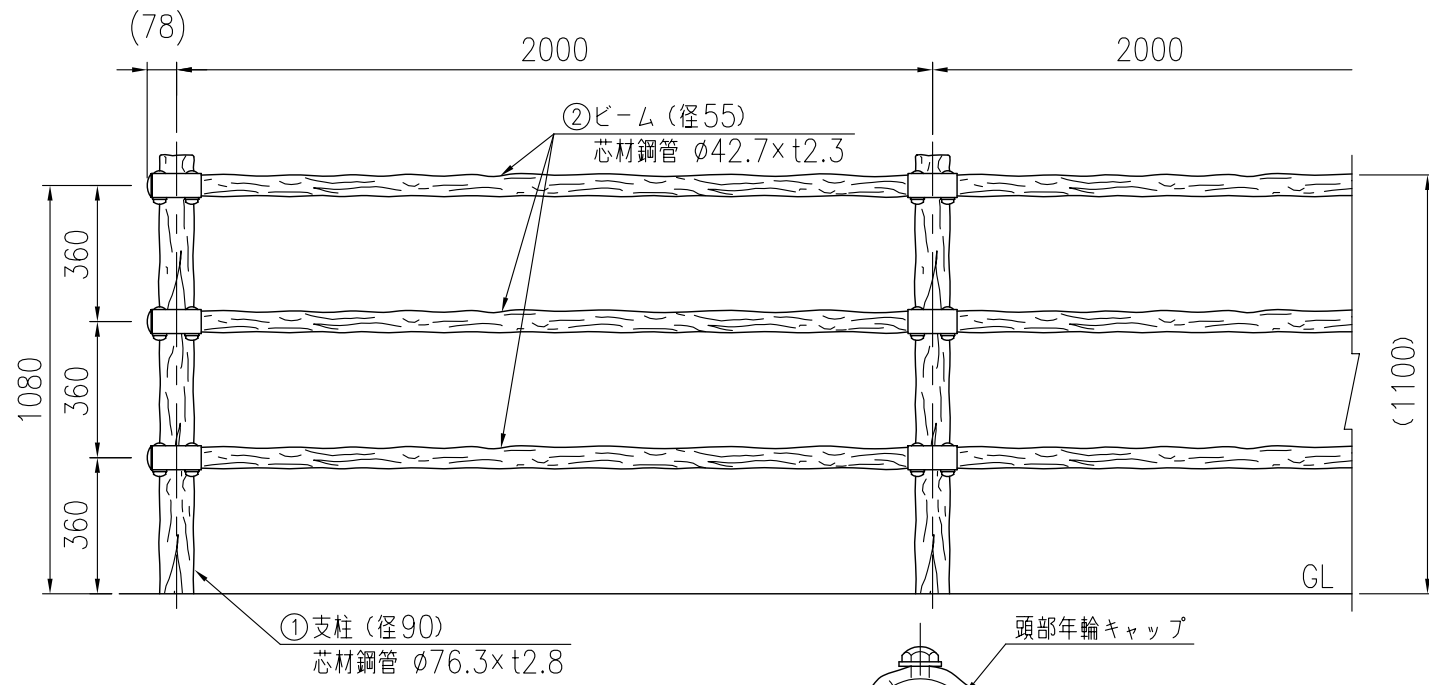
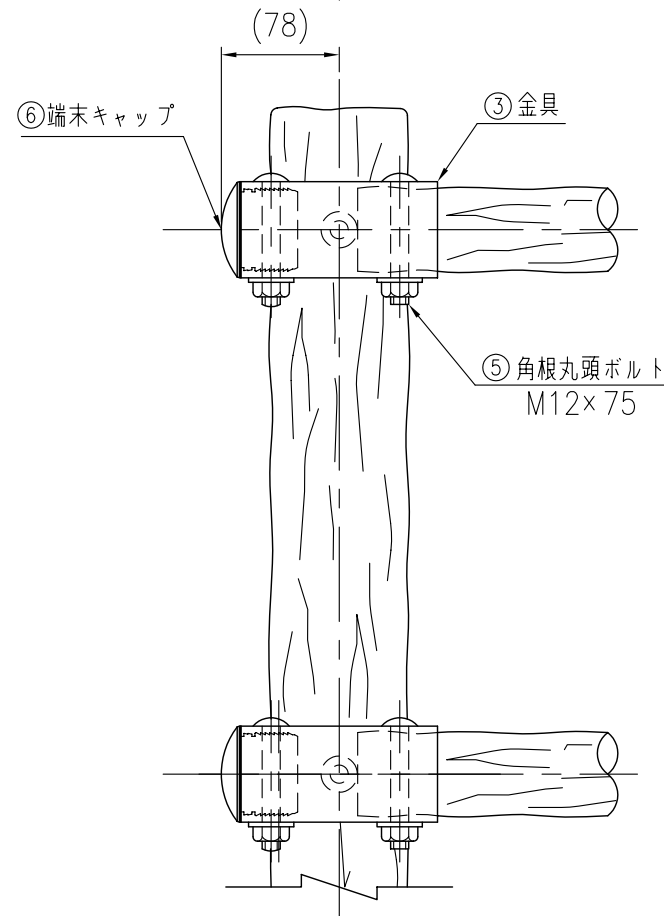
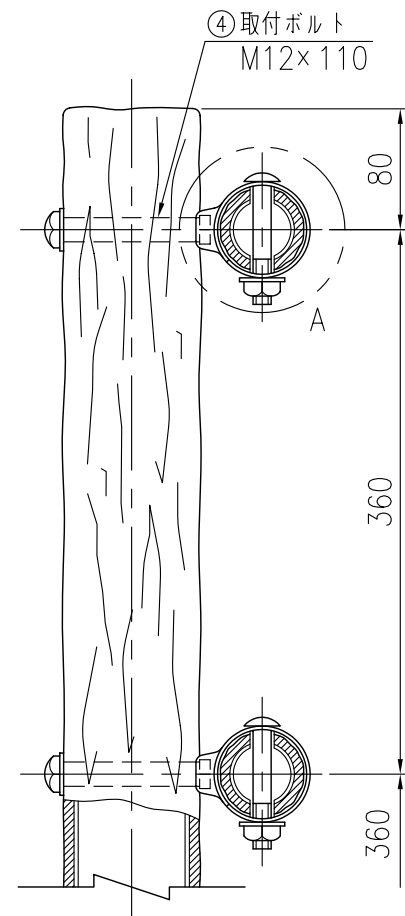


設置図 (1/20)

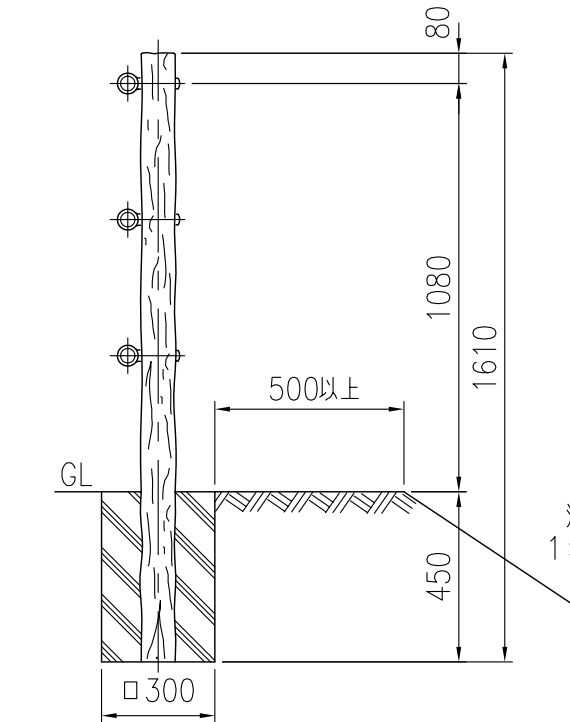
タイプ	テンダーウッド PGタイプP種フロント柵
品番	PGF-311-20(W,C,E)
図面番号	KREH00334※2



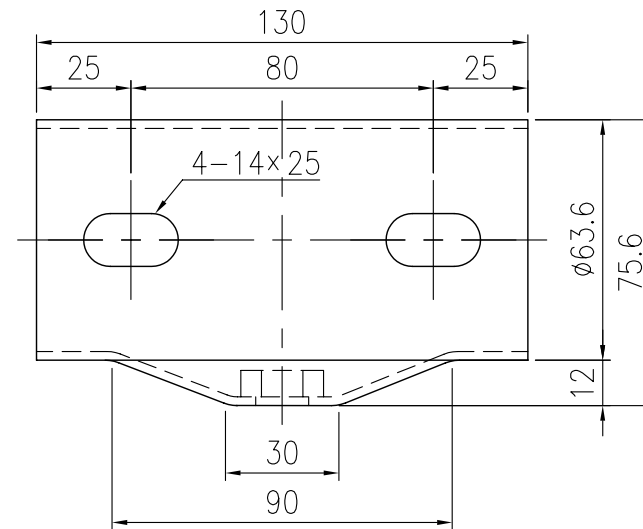
取付部詳細図 (1/5)



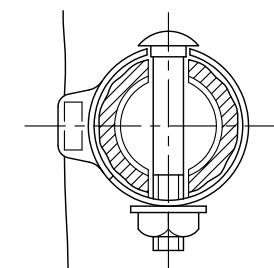
<コンクリート基礎式>  
PGF-311-20C



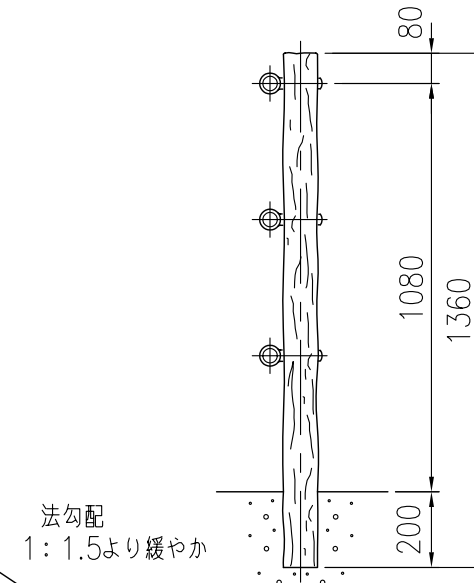
金具詳細図 (1/2)



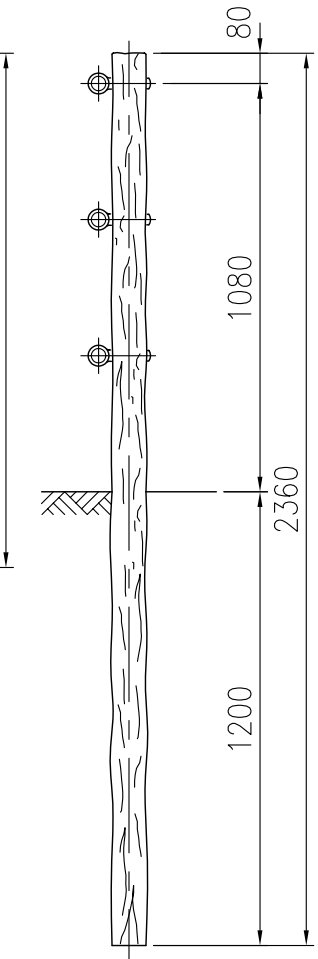
A部詳細図 (1/3)



<連続基礎式>  
PGF-311-20W



<土中式>  
PGF-311-20E



※注記：支柱及び横木の外径は凸部の平均値です。  
：仕様は予告なく変更することがあります。  
※基礎は（水平・垂直）地耐力20t/m<sup>2</sup>の場合の参考寸法です。

部材数量表 (20m,1連当たり)

部番	名称	材質	摘要	数量
1	支柱	STK400+再生ポリエチレン	亜鉛めっき+樹脂被覆	11
2	ビーム	STK400+再生ポリエチレン	亜鉛めっき+樹脂被覆	30
3	金具	SGH	亜鉛めっき+流浸塗装	33
4	取付ボルト M12×110	強度区分4.6	溶融亜鉛めっき+塗装	33
5	角根丸頭ボルト M12×75	強度区分4.6	溶融亜鉛めっき+塗装	66
6	端末キャップ	ポリエチレン		6