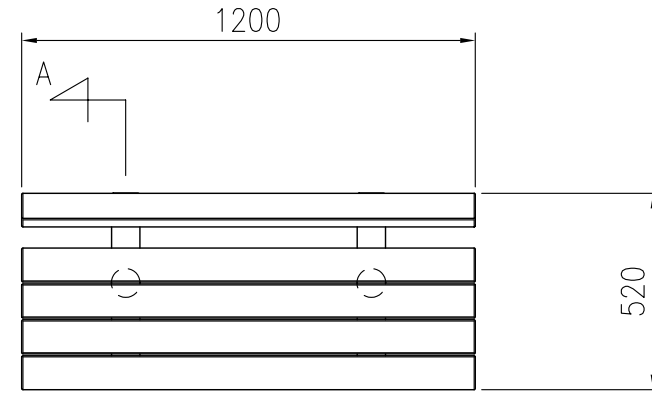
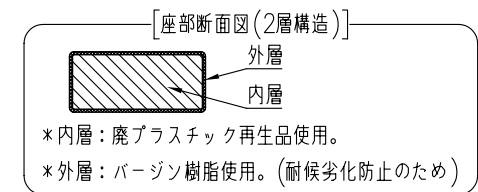


タイプ	オレンジウッドEベンチ
社内品番	KF-OWEB-L4A4(PL)-S
図面番号	KRKH00602*1

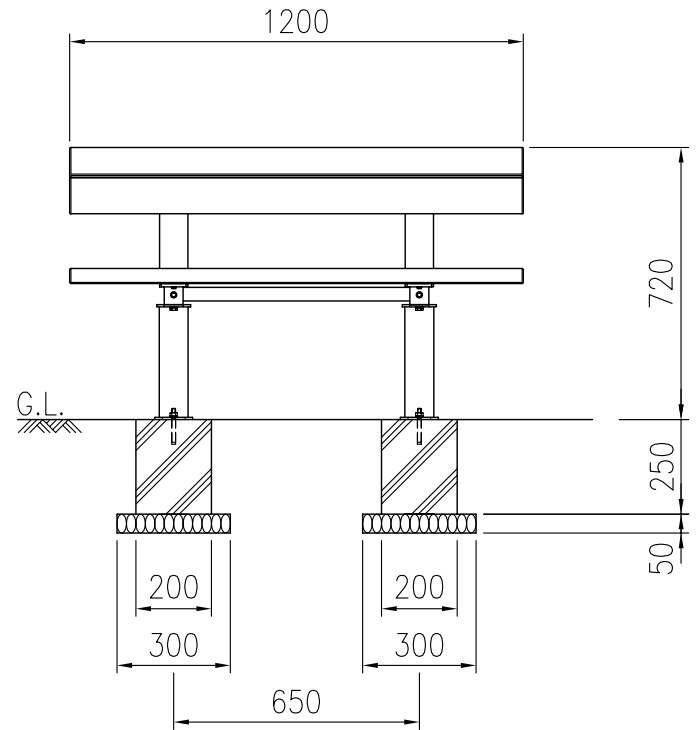
部材数量表(1基当たり)

	部材名	規格	材質	数量	摘要
①	KF OWEB-ザブB002	90×40×1200	廃木粉入り特殊オレフィン	2	オレンジウッドE(廃プラ再生仕様)
②	KF OWEB-ザブC002	R90×40×1200	廃木粉入り特殊オレフィン	4	オレンジウッドE(廃プラ再生仕様)
③	KF-OWB L4フレーム N	t6, t9	SS400	2	熔融亜鉛めっき+静電粉体塗装
④	KF-OWB-ホキョウフレーム04	t2.3	SGHC Z27	2	亜鉛めっき+静電粉体塗装
⑤	KF OWB-キャップA4(PL)	φ76.3×t2.8, t6	STK400, SGH Z27	2	亜鉛めっき+静電粉体塗装
⑥	KF 6カクタッピンM6×35SUS	M6×35	SUS	12	
⑦	KF 6カクBTM8×25ASUS	M8×25	SUS	4セット	B,N1,W2,SW1
⑧	KF 6カクBTM10×30ASUS	M10×30	SUS	4セット	B,N1,W2,SW1
⑨	KF アンカー-BTM10×90	M10×90	熔融亜鉛めっき	4セット	後施工アンカー(芯棒打込み式)

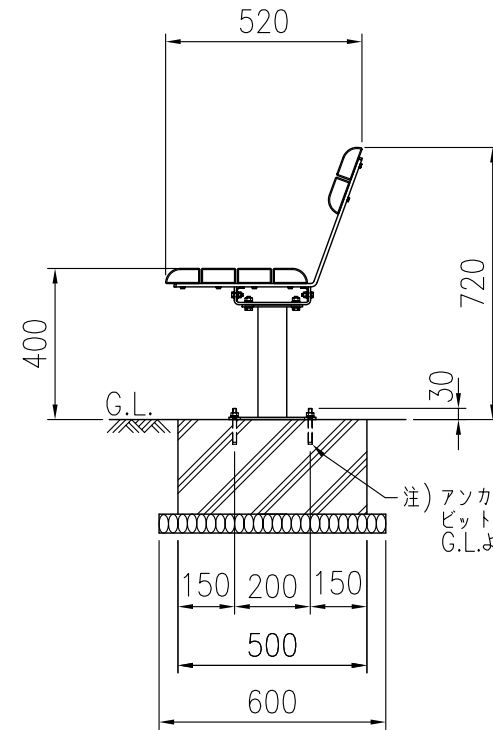
- *①, ②は60wt%以上廃プラスチック再生品を使用したエコマーク認定素材です。
- *①~④は(#)印のボルトにより工場出荷時に取付済みです。
- *基礎のサイズは地耐力50kN/m²(長期)の場合の参考です。
- *製品の仕様は改良の為、予告なく変更する事があります。



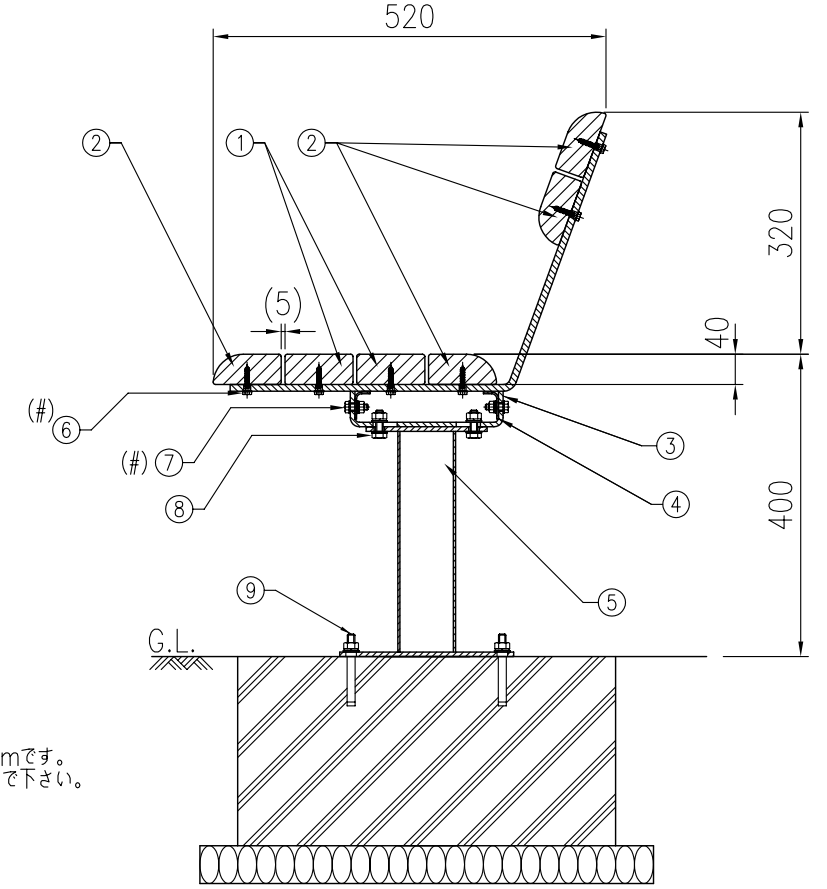
平面図(S=1/20)



正面図(S=1/20)



側面図(S=1/20)



組付断面図(A-A矢視図)(S=1/10)

注) アンカーボルト用の下穴は
ビット径φ10.5mm, 深さ65mmです。
G.L.より30mm出して打ち込んで下さい。