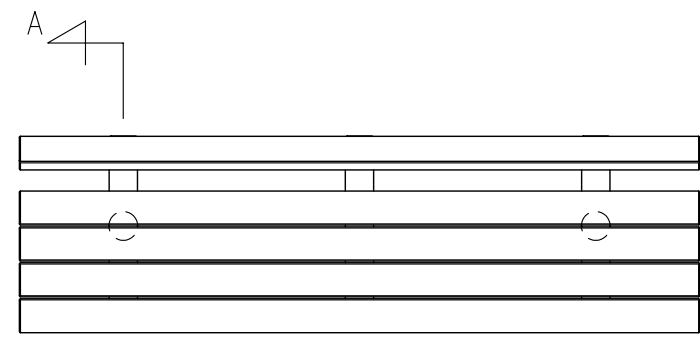
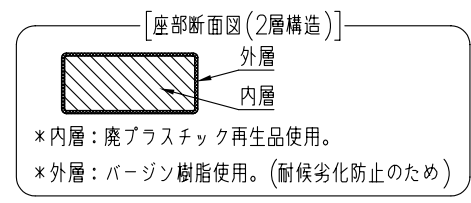


タイプ	オレンジウッドEベンチ
社内品番	KF-OWEB-L4A4(C)
図面番号	KRKH00593

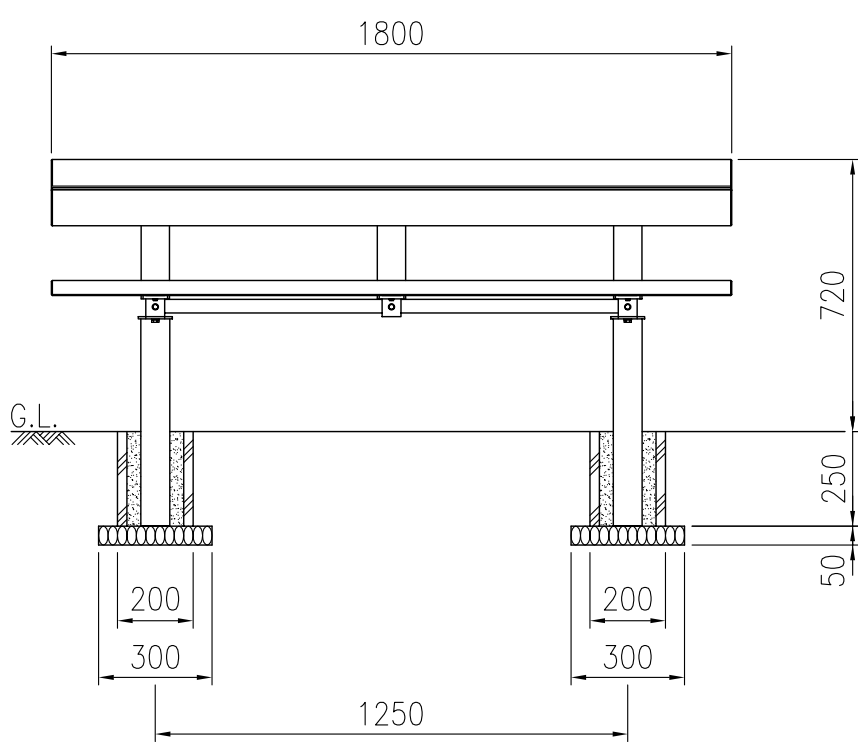
部材数量表(1基当たり)

部材名	規格	材質	数量	摘要
① KF OWEB-ザブB001	90×40×1800	廃木粉入り特殊オレフィン	2	オレンジウッドE(廃プラ再生品仕様)
② KF OWEB-ザブC001	R90×40×1800	廃木粉入り特殊オレフィン	4	オレンジウッドE(廃プラ再生品仕様)
③ KF-OWB L4フレーム N	t6, t9	SS400	3	溶融亜鉛めっき+静電粉体塗装
④ KF-OWB-ホキョウフレーム01N	t4.5	SGHC Z27	2	亜鉛めっき+静電粉体塗装
⑤ KF OWB-キャップA4(C)	φ76.3×t2.8, t6	STK400, SGH Z27	2	亜鉛めっき+静電粉体塗装
⑥ KF 6カクタッピンM6×35SUS	M6×35	SUS	18	
⑦ KF 6カクBTM8×25ASUS	M8×25	SUS	6セット	B,N1,W2,SW1
⑧ KF 6カクBTM10×30ASUS	M10×30	SUS	4セット	B,N1,W2,SW1

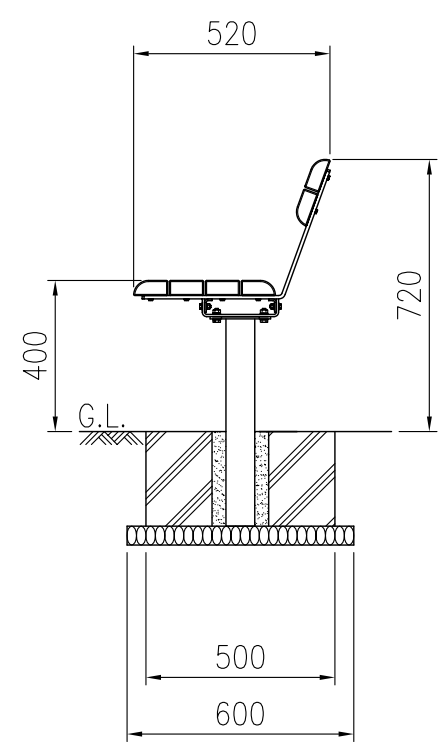
- *①, ②は60wt%以上廃プラスチック再生品を使用したエコマーク認定素材です。
- *①~④は(#)印のボルトにより工場出荷時に取付済みです。
- *基礎のサイズは地耐力50kN/m²(長期)の場合の参考です。
- *製品の仕様は改良の為、予告なく変更する事があります。



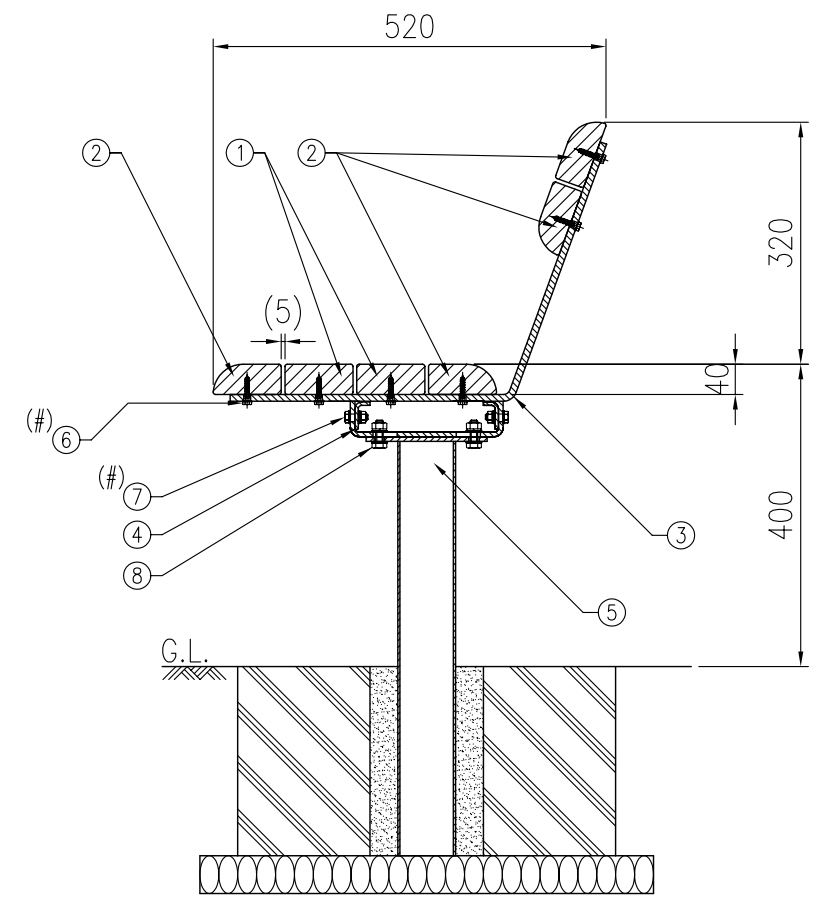
平面図(S=1/20)



正面図(S=1/20)



側面図(S=1/20)



組付断面図(A-A矢視図)(S=1/10)