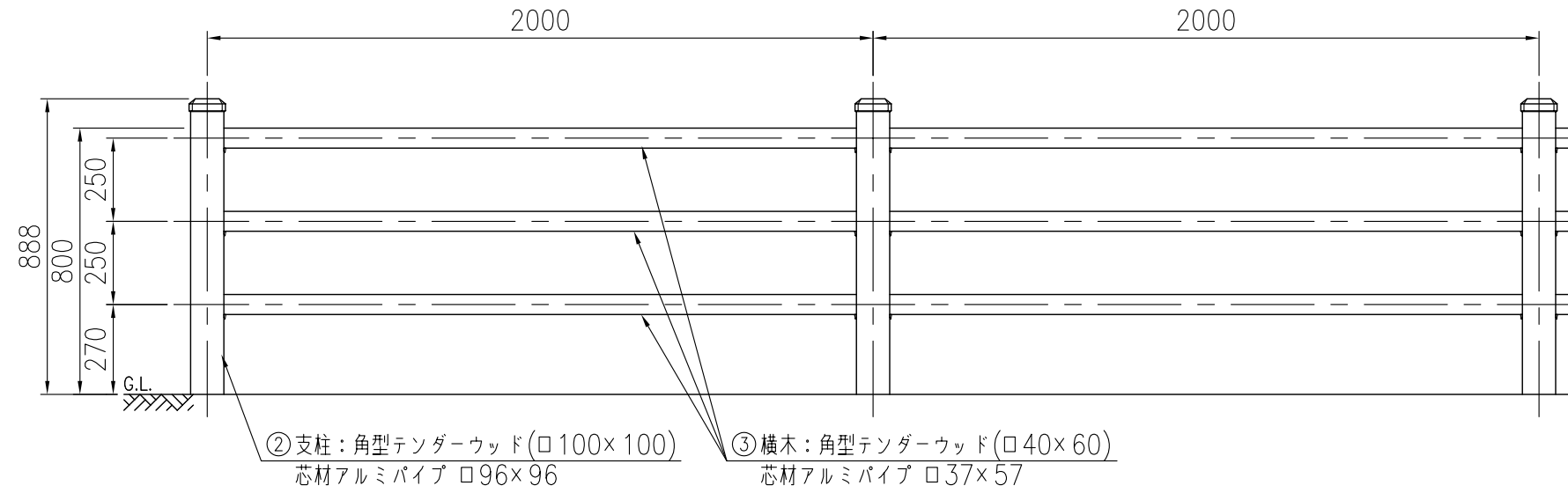
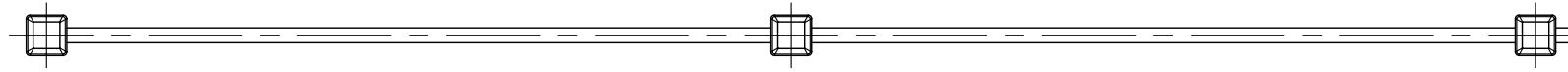


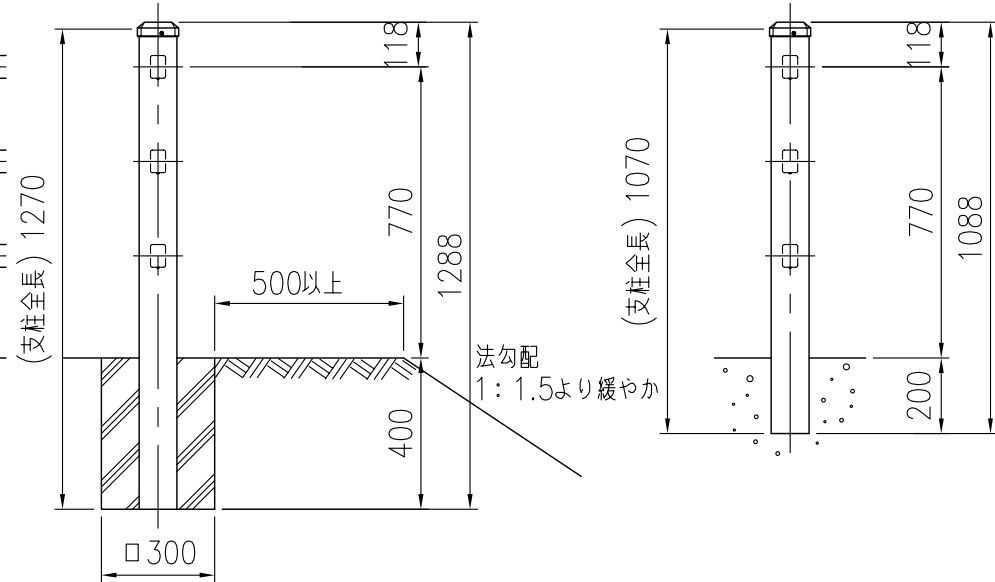
設置図



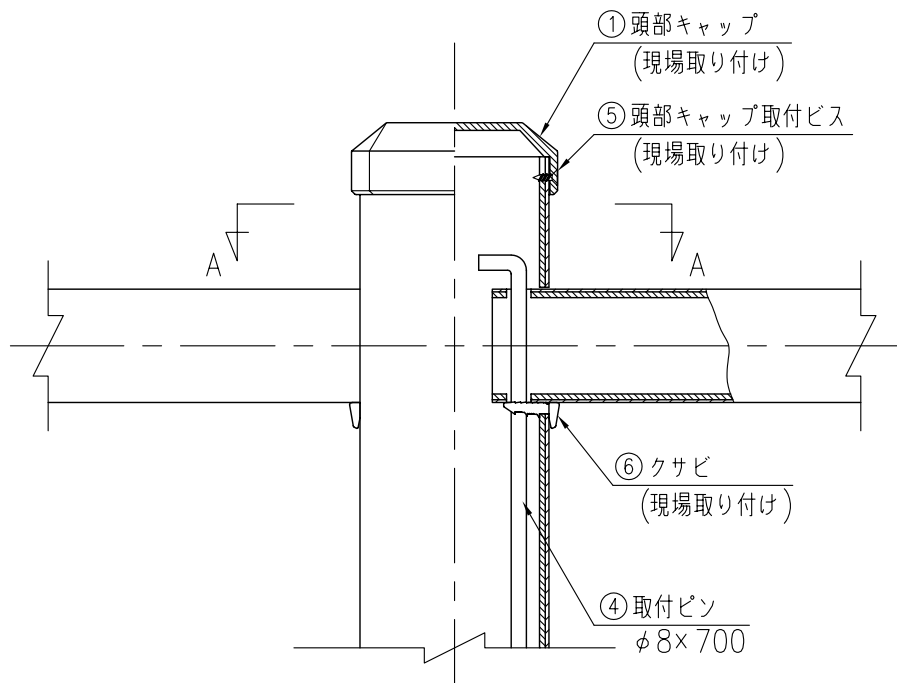
<コンクリート基礎式>
TKC-308-20C

<連続基礎式>
TKC-308-20W

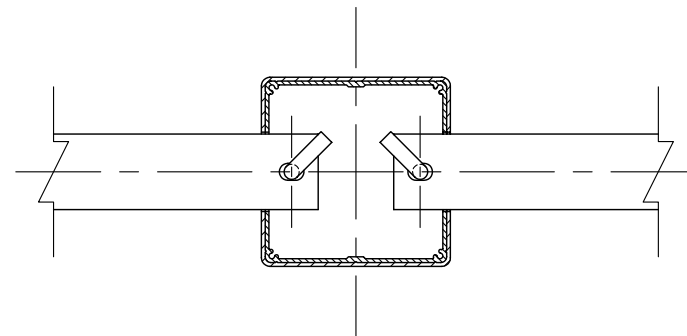
| | |
|------|----------------|
| タイプ | 角型テnderウッド 横木柵 |
| 品番 | TKC-308-20 |
| 図面番号 | KREH00805*1 |



取付部詳細



A-A断面



※注記：支柱及び横木の外寸は標準値です。
：仕様は予告なく変更することがあります。
※基礎は(水平・垂直)地耐力200kN/m²の場合の参考寸法です。

部材数量表 (20m, 1連当たり)

| 部材名 | 材質 | 摘要 | 数量 |
|--------------|--------------------|-------------------|----|
| ① 頭部キャップ | PE | | 11 |
| ② 支柱 | A6063S-T5+木粉入り変性PE | アルミ+樹脂被覆 | 11 |
| ③ 横木 | A6063S-T5+木粉入り変性PE | アルミ+樹脂被覆 | 30 |
| ④ 取付ピン | SS400 | 垂鉛めっき | 20 |
| ⑤ 頭部キャップ取付ビス | SUSテンパー | φ4×16 十字穴付皿テックスビス | 22 |
| ⑥ クサビ | PE | | 60 |