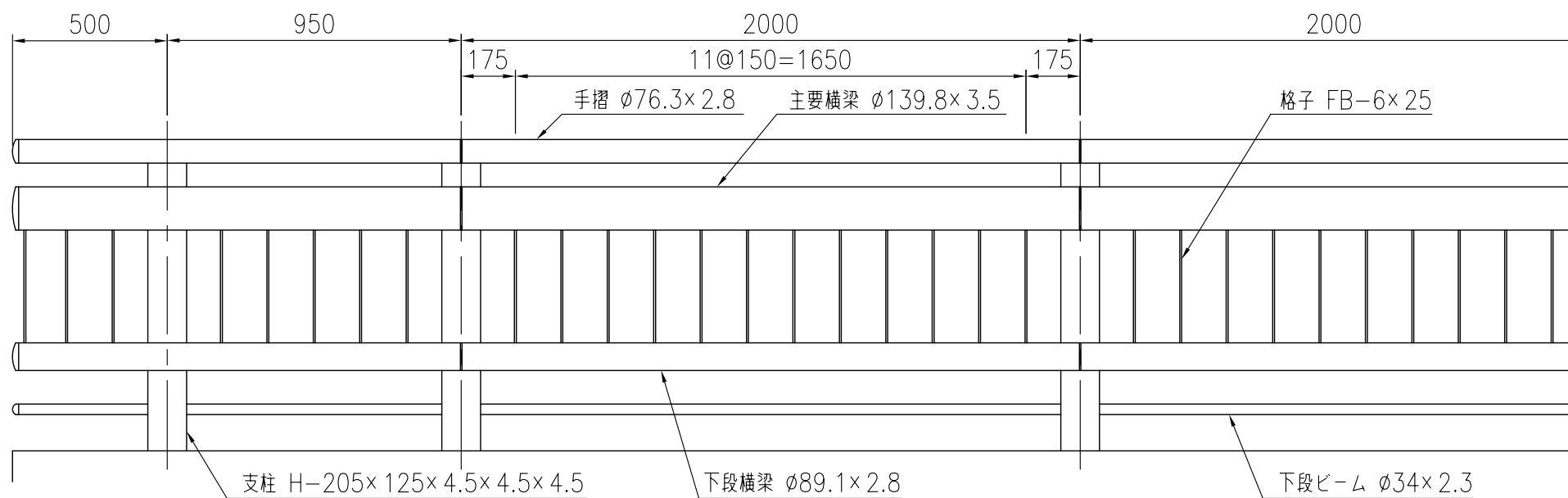
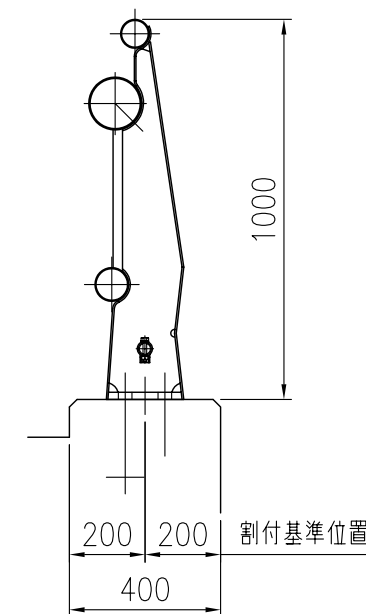


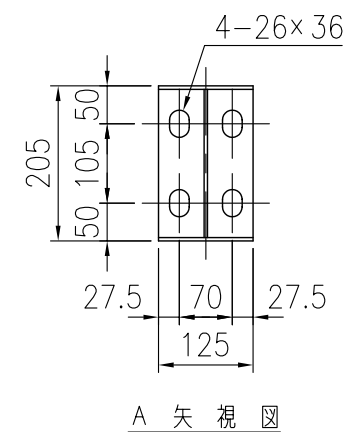
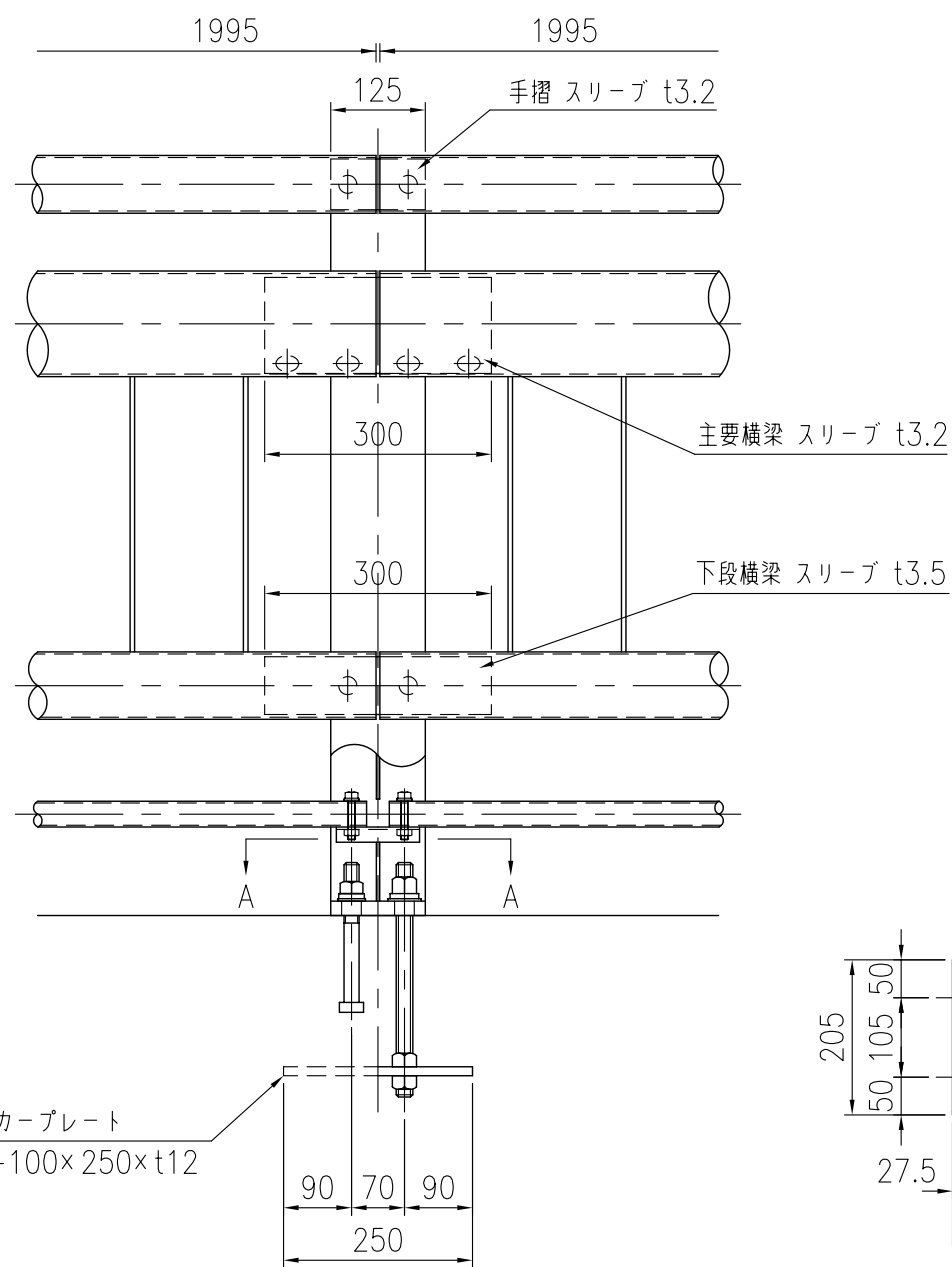
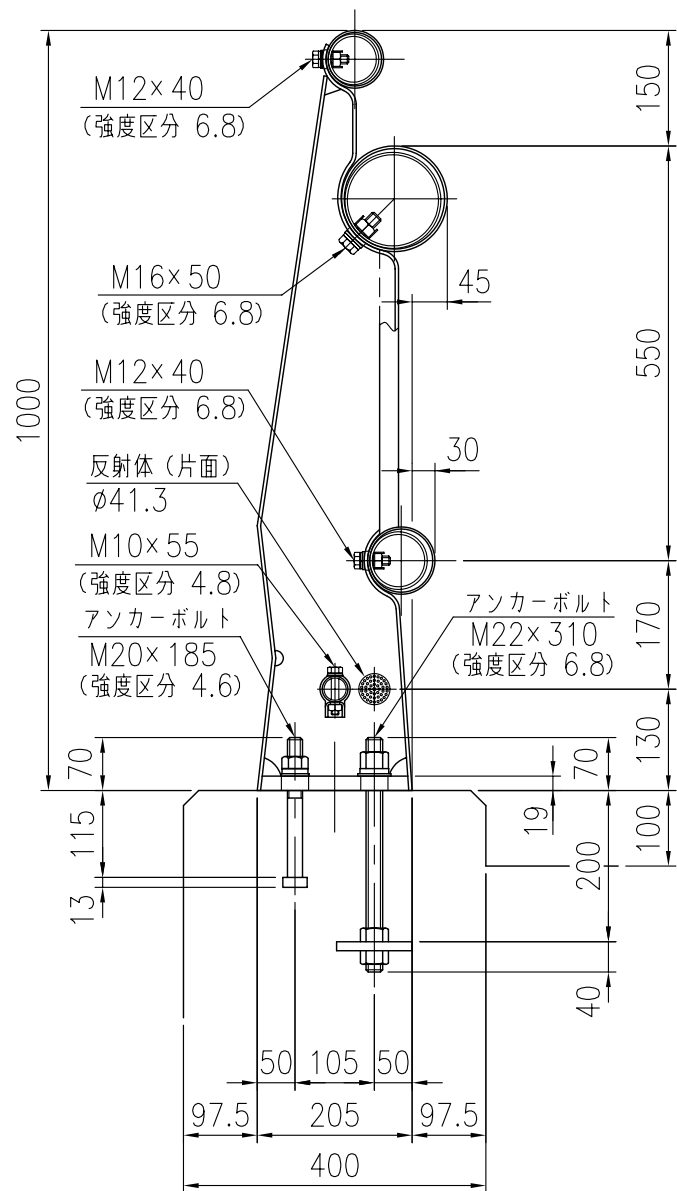
設置図



品 種	橋梁用ビーム型防護柵 (丸ビーム)
タイプ	C種
品 番	ST-C-410HF
図面番号	KKSH01083*1



支柱図



A 矢 視 図