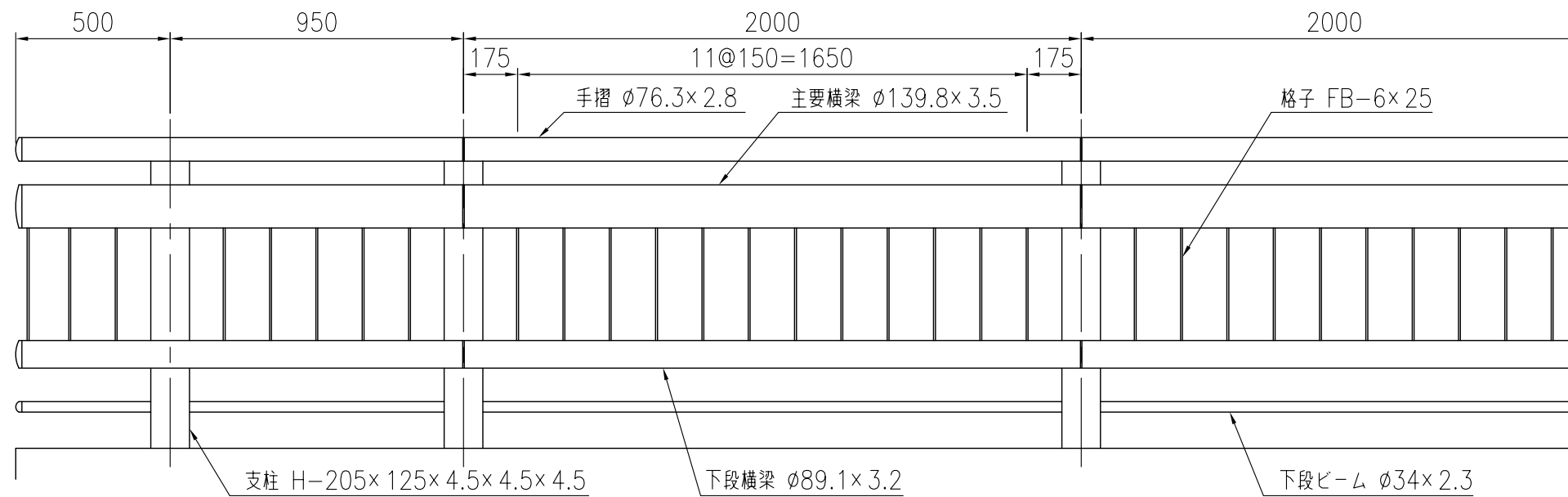
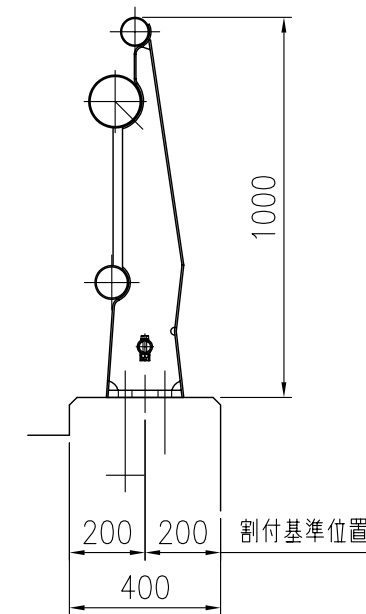


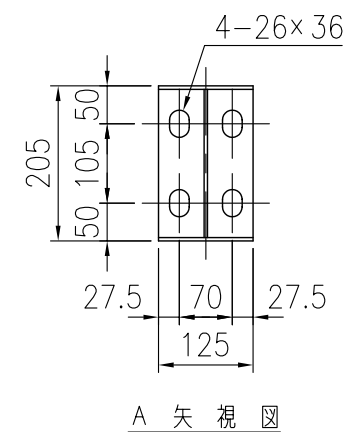
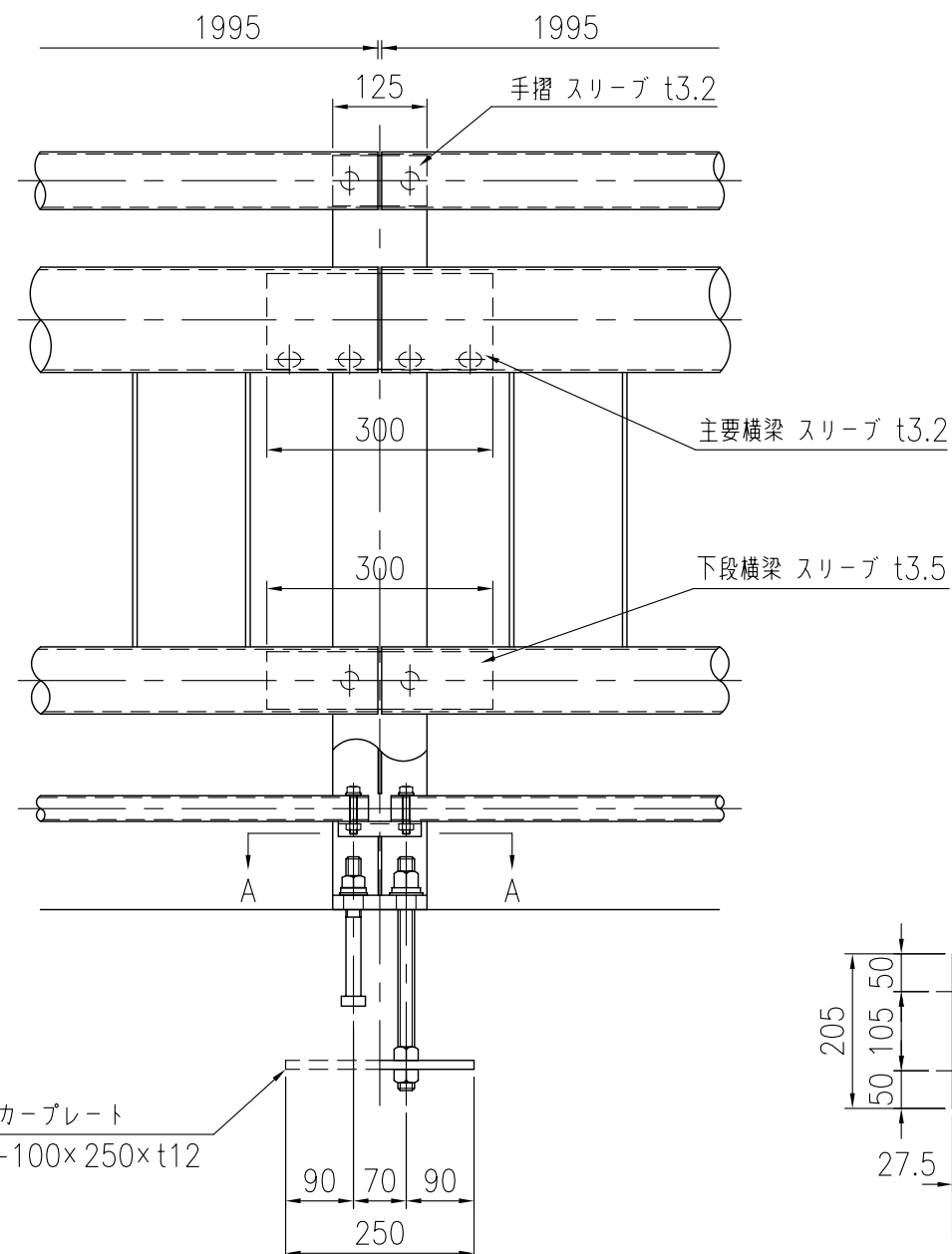
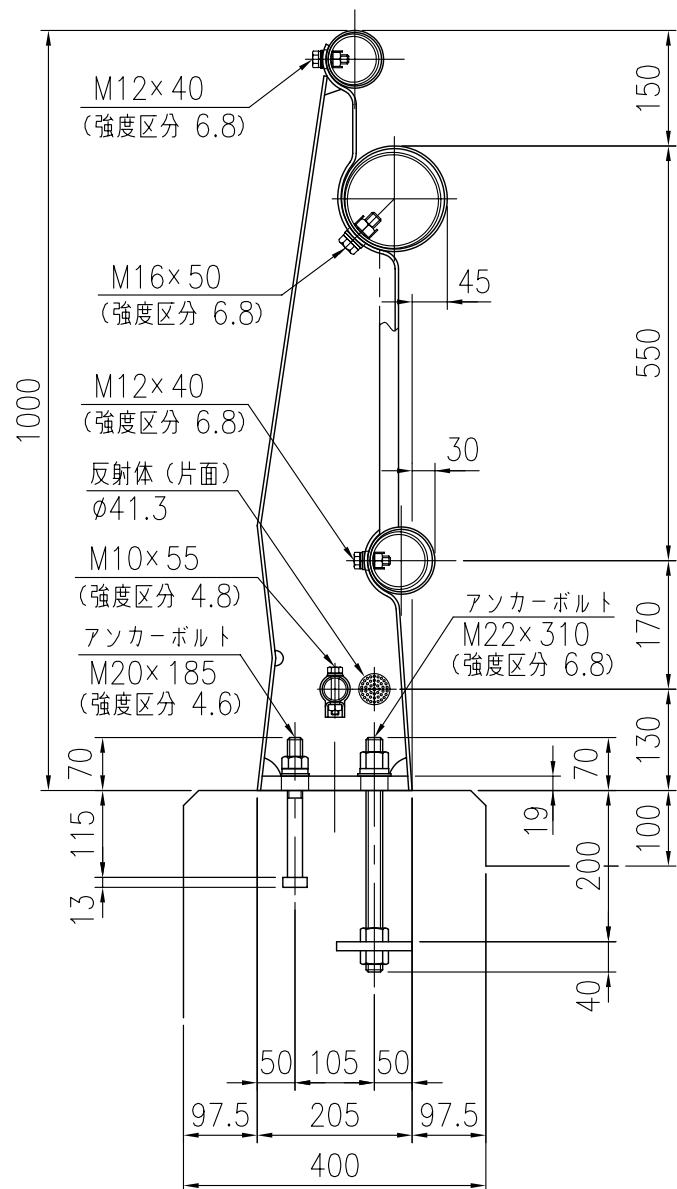
設置図



品 種	橋梁用ビーム型防護柵 (丸ビーム)
タイプ	B種
品 番	ST-B-410HF
図面番号	KKSH01063*1



支柱図



A 矢視図