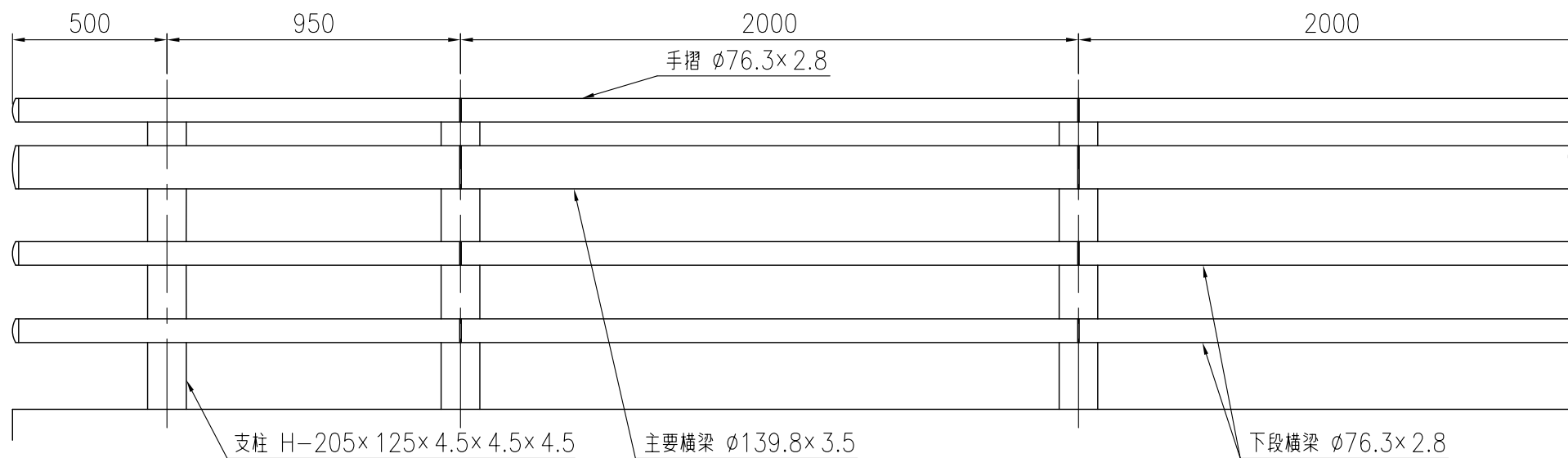
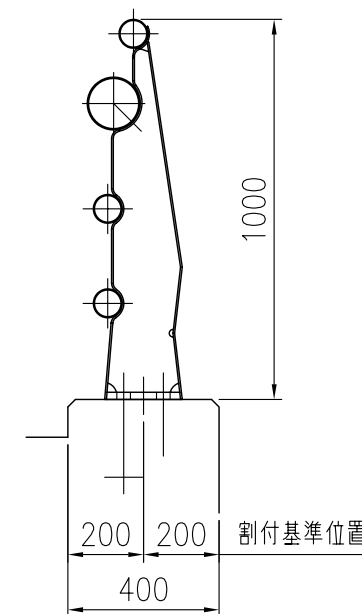


設置図



| | |
|------|-------------------|
| 品 種 | 橋梁用ビーム型防護柵 (丸ビーム) |
| タイプ | C種 |
| 品 番 | S-C-410F |
| 図面番号 | KKSH01082*1 |



支柱図

