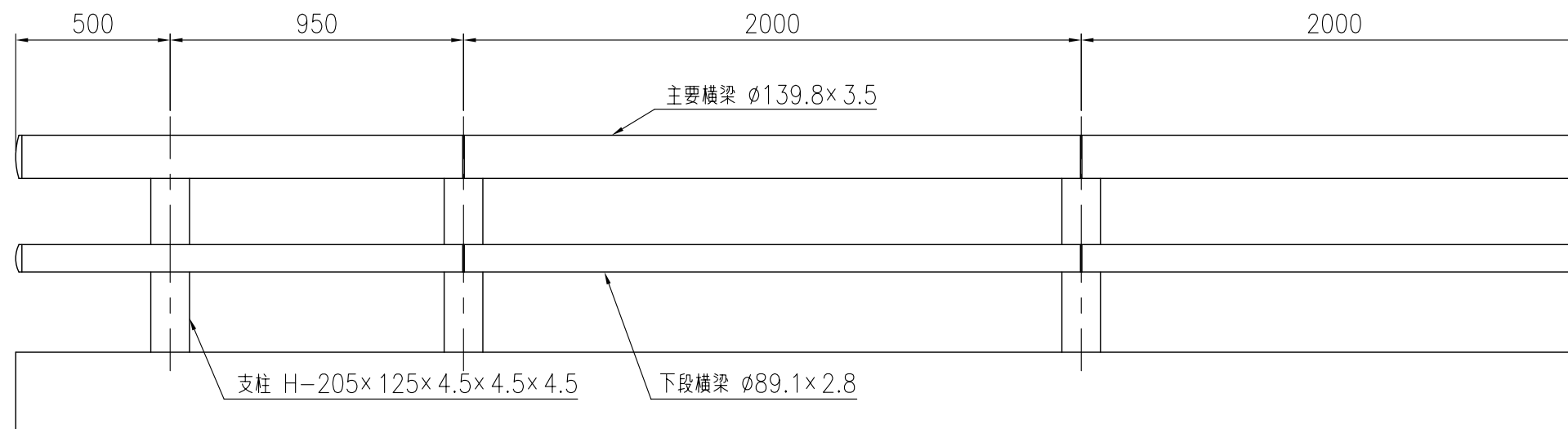
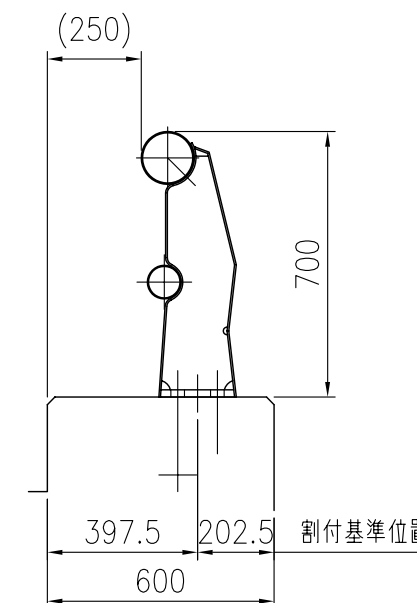


設置図



品 種	橋梁用ビーム型防護柵 (丸ビーム)
タイプ	C種
品 番	S-C-207F
図面番号	KKSH01076*1



支柱図

