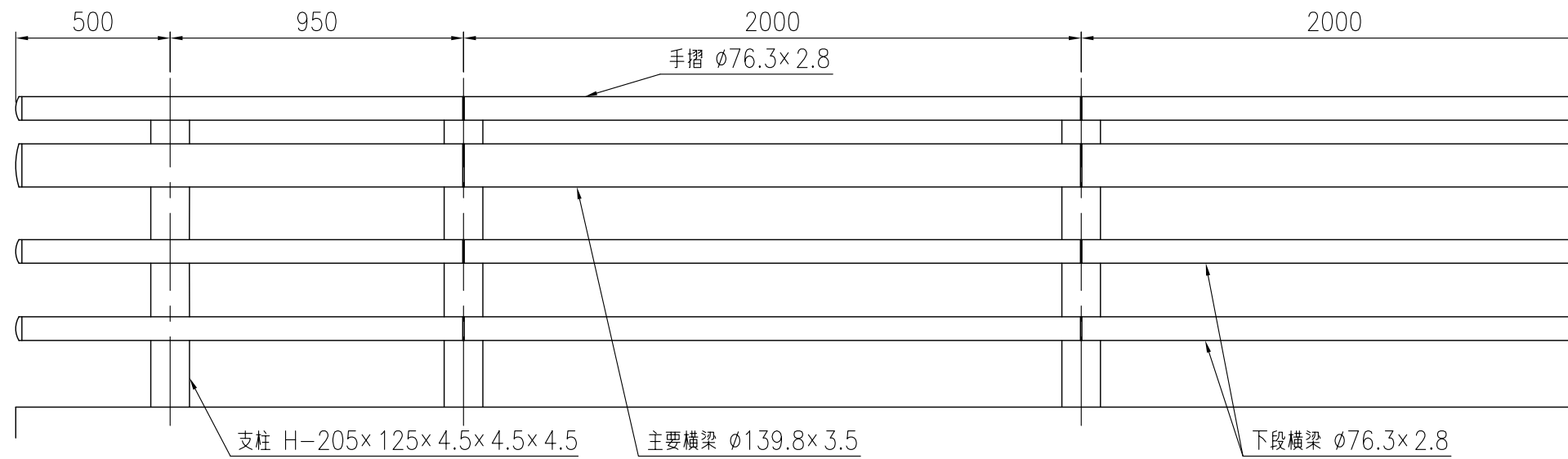
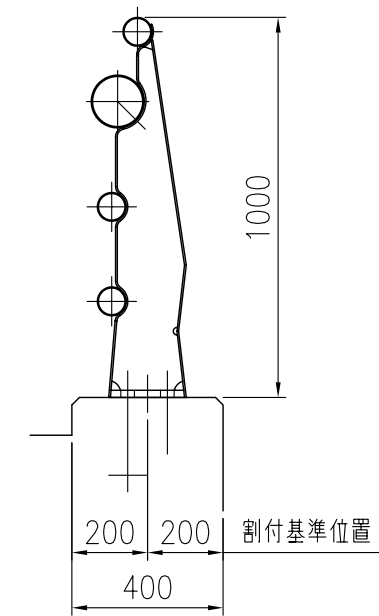


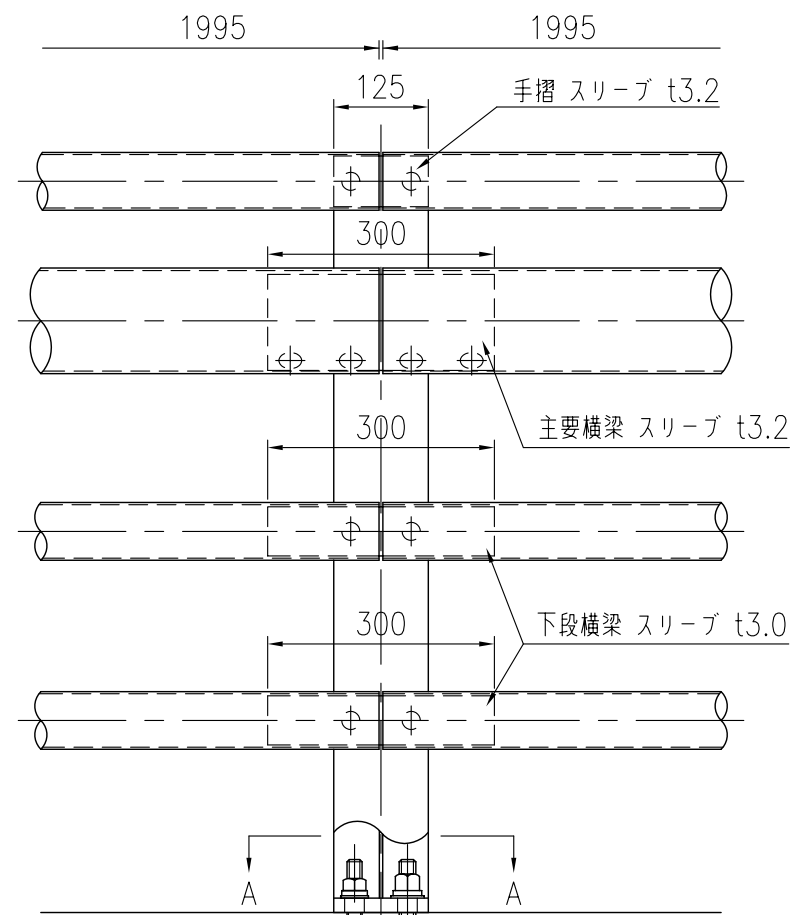
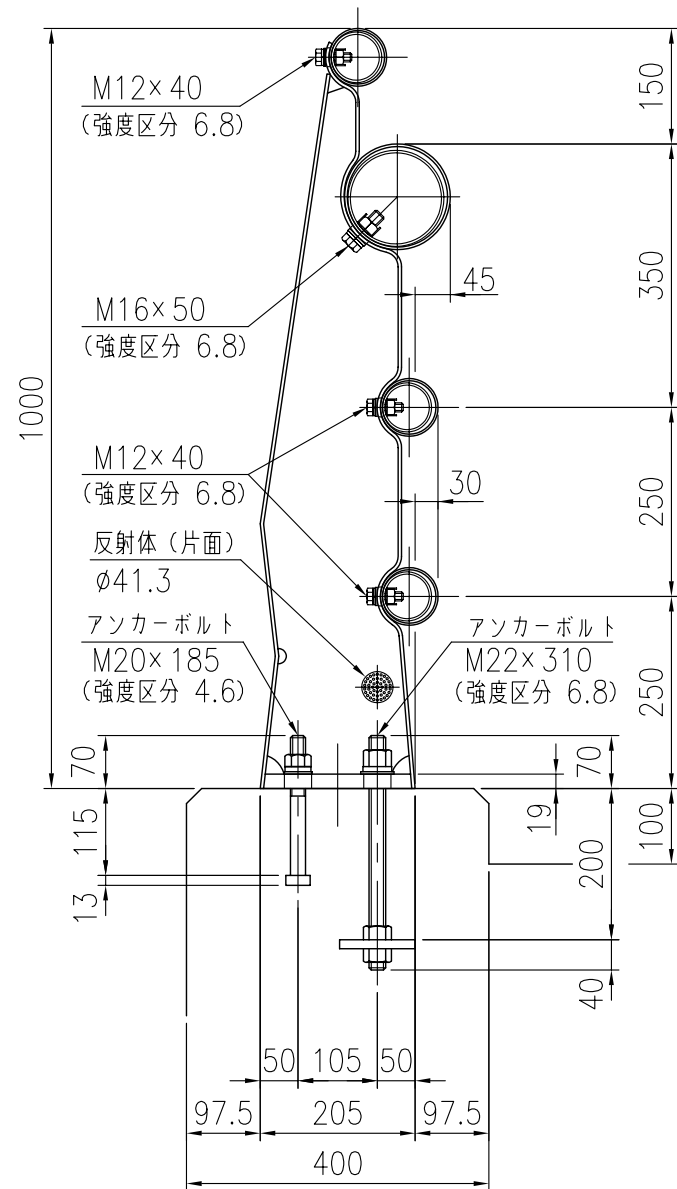
設置図



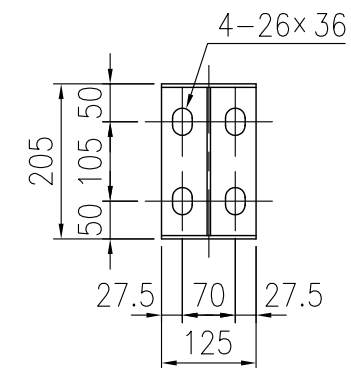
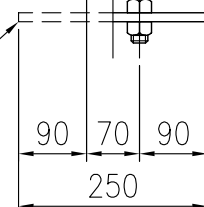
品 種	橋梁用ビーム型防護柵 (丸ビーム)
タイプ	B種
品 番	S-B-410F
図面番号	KKSH01062*1



支柱図



アンカープレート
PL-100x250xt12



A 矢 視 図