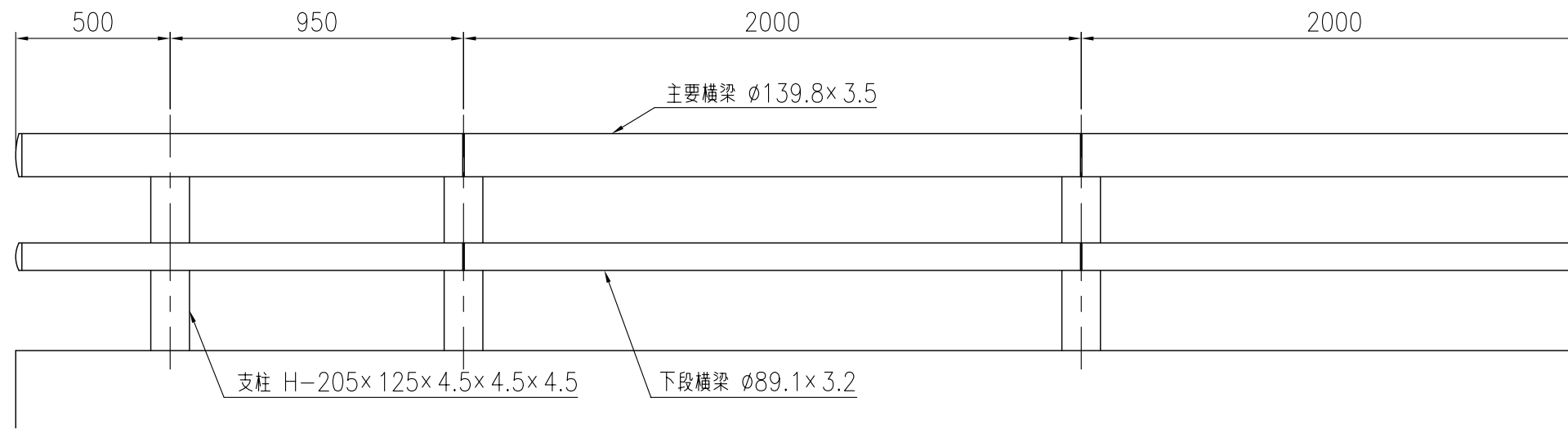
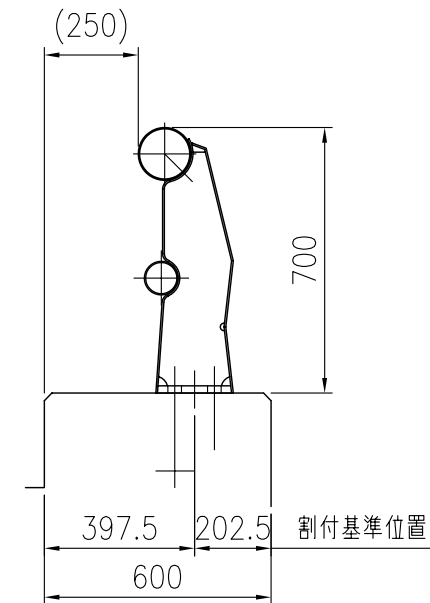


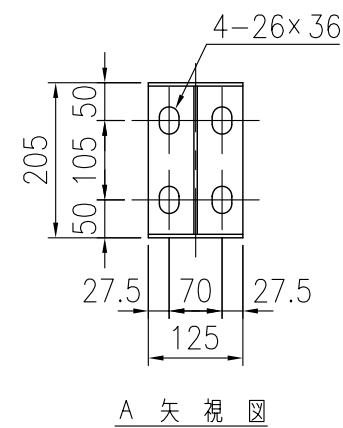
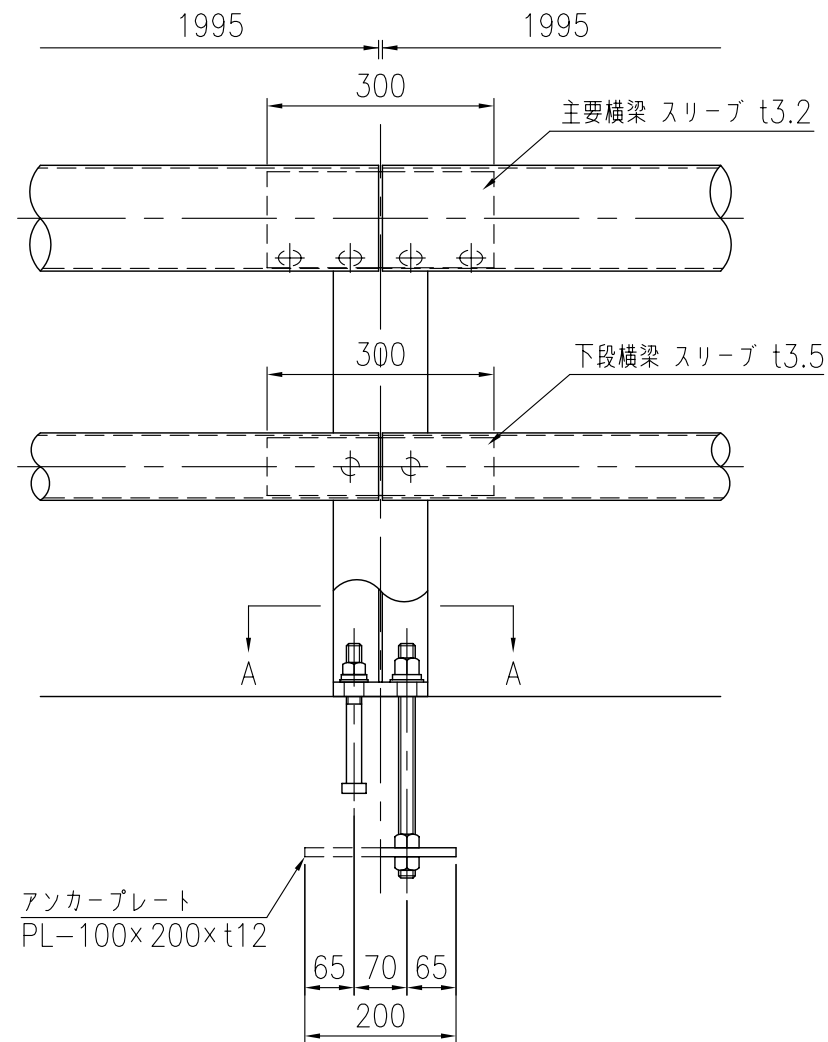
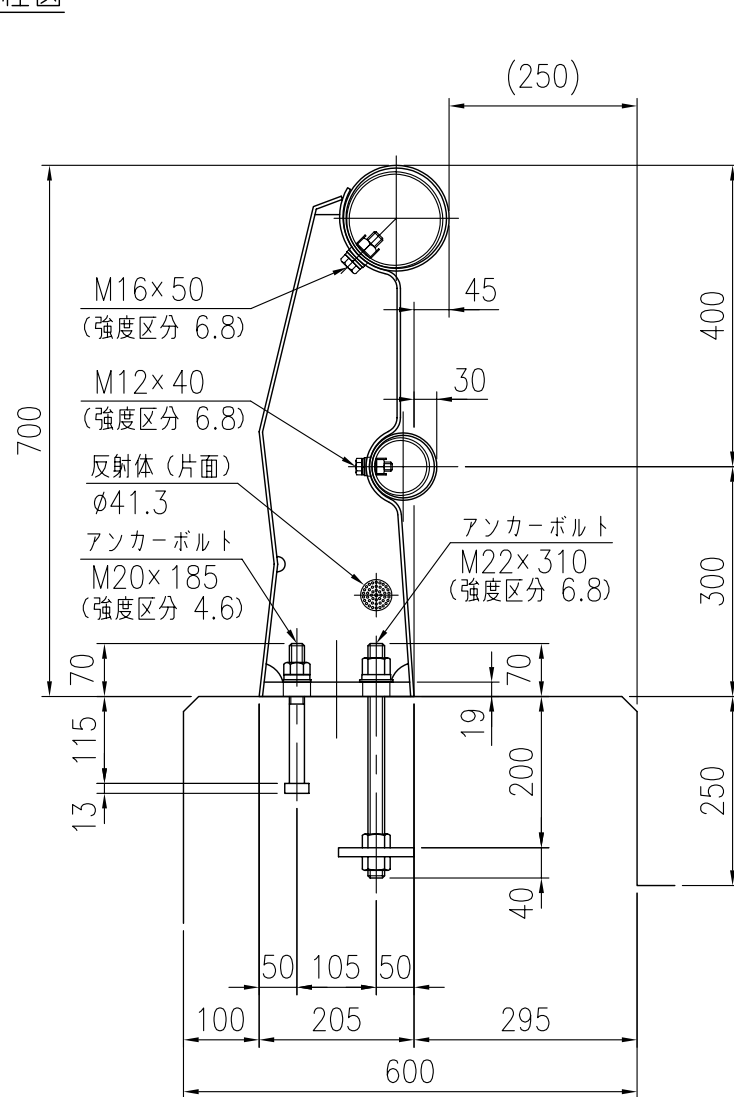
設置図



| | |
|------|-------------------|
| 品 種 | 橋梁用ビーム型防護柵 (丸ビーム) |
| タイプ | B種 |
| 品 番 | S-B-207F |
| 図面番号 | KKSH01056*1 |



支柱図



アンカープレート
PL-100 \times 200 \times t12