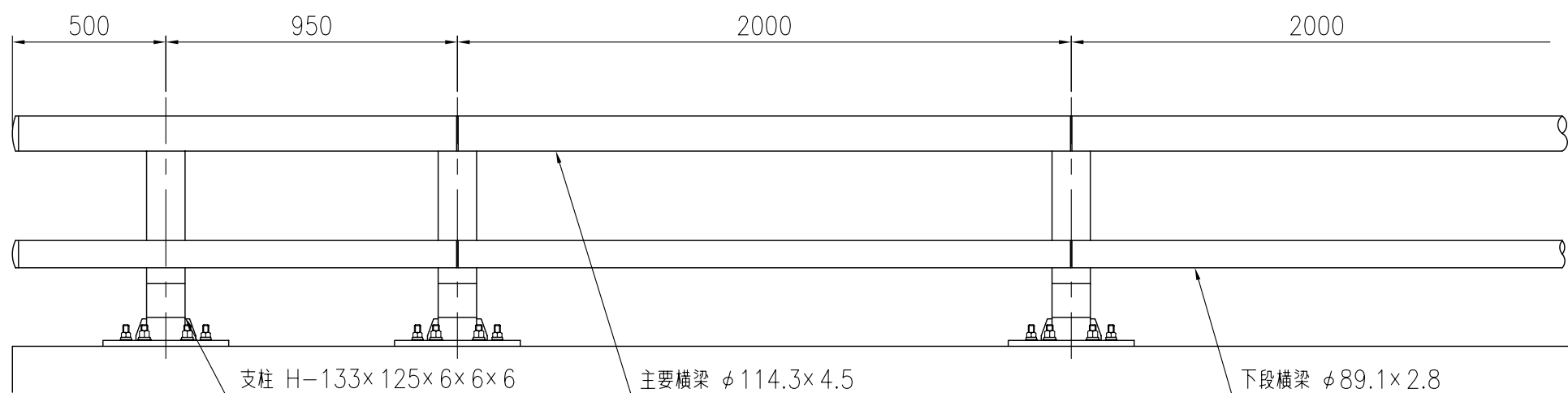
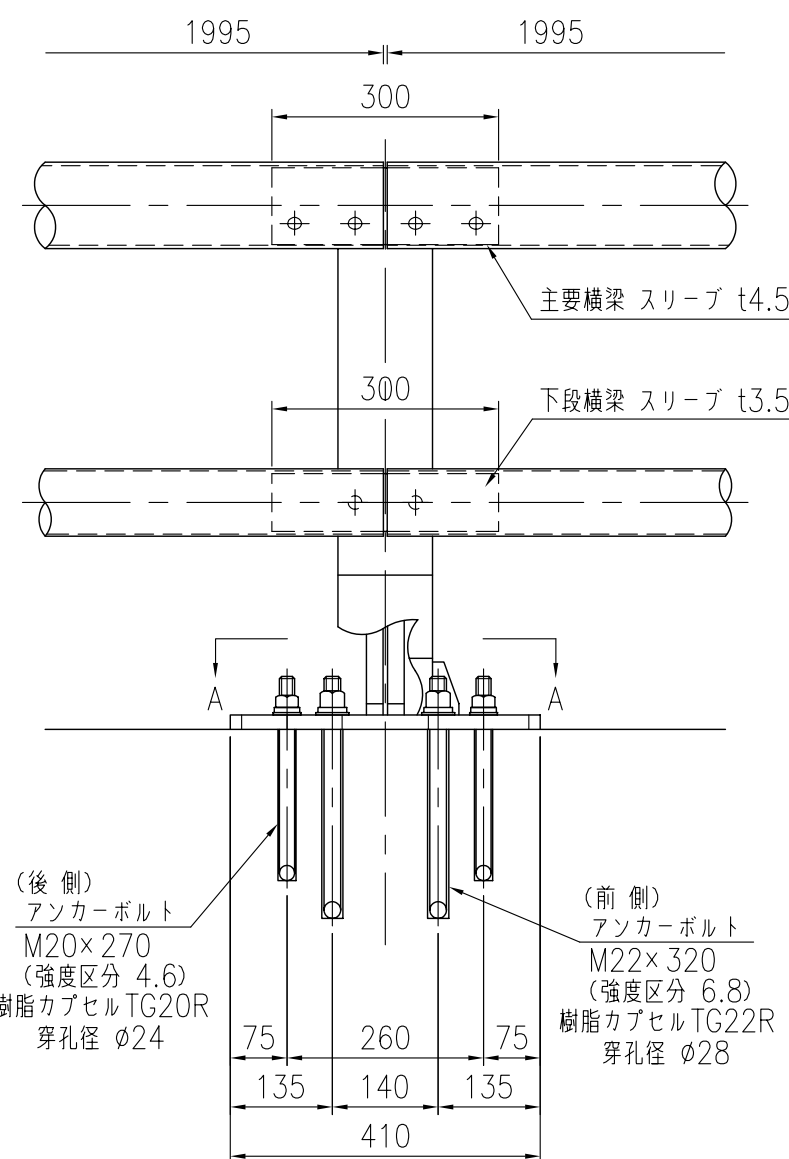
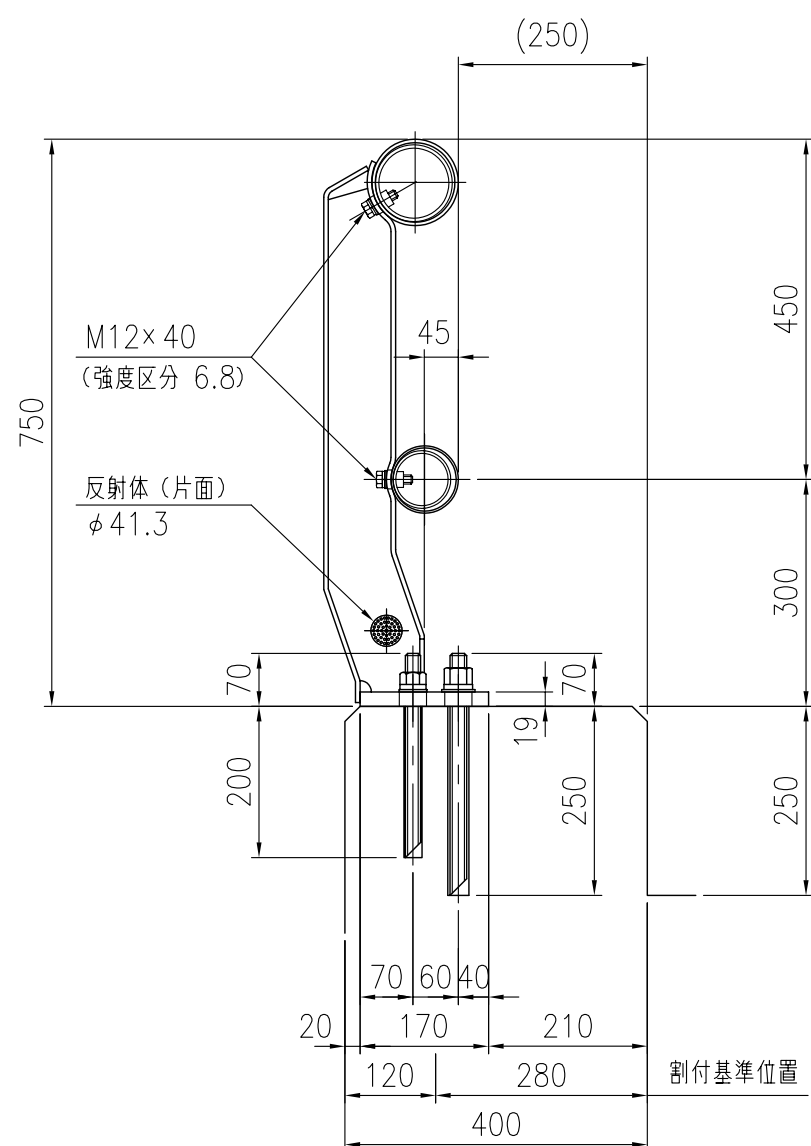


設置図



| | |
|------|------------------|
| 品 種 | 橋梁用ビーム型防護柵(丸ビーム) |
| タイプ | C種ビューレイルマックス |
| 品 番 | GX-C-2075F-FW |
| 図面番号 | KKSH01181 |

支柱図



部材数量表 GX-C-2075F-FW

| 品名 | 寸法(mm) | 単位 | 数量 | 単位質量(kg/単位) | 質量(kg) | 材質 |
|----------|-----------------------|-----|--------|--------------|--------|-----------|
| 支 柱 | H-133x125x6.0x6.0x6.0 | 本 | 11 | 18.04 | 198.44 | SS400 |
| 主 要 横 梁 | φ114.3x4.5 | m | 20.500 | 12.19 | 249.80 | STK400 |
| 下 段 横 梁 | φ89.1x2.8 | m | 20.500 | 5.96 | 122.18 | STK400 |
| 主要横梁スリーブ | φ101.6x4.5x300 | 個 | 10 | 3.21 | 32.13 | STK400 |
| 下段横梁スリーブ | φ76.3x3.5x300 | 個 | 10 | 1.95 | 19.50 | STK400 |
| 取付ボルト | M12x40 | セット | 60 | 0.06 | 3.60 | 強度区分 6.8 |
| T型ボルト | M12 | セット | 4 | 0.07 | 0.28 | 強度区分 4.6 |
| アンカーボルト | M22x320 | セット | 22 | 1.06 | 23.32 | 強度区分 6.8 |
| アンカーボルト | M20x270 | セット | 22 | 0.64 | 14.08 | 強度区分 4.6 |
| 樹脂カプセル | TG22R | 本 | 22 | - | - | - |
| 樹脂カプセル | TG20R | 本 | 22 | - | - | - |
| | | | | (20.500 m当り) | 合計質量 | 663.33 kg |

