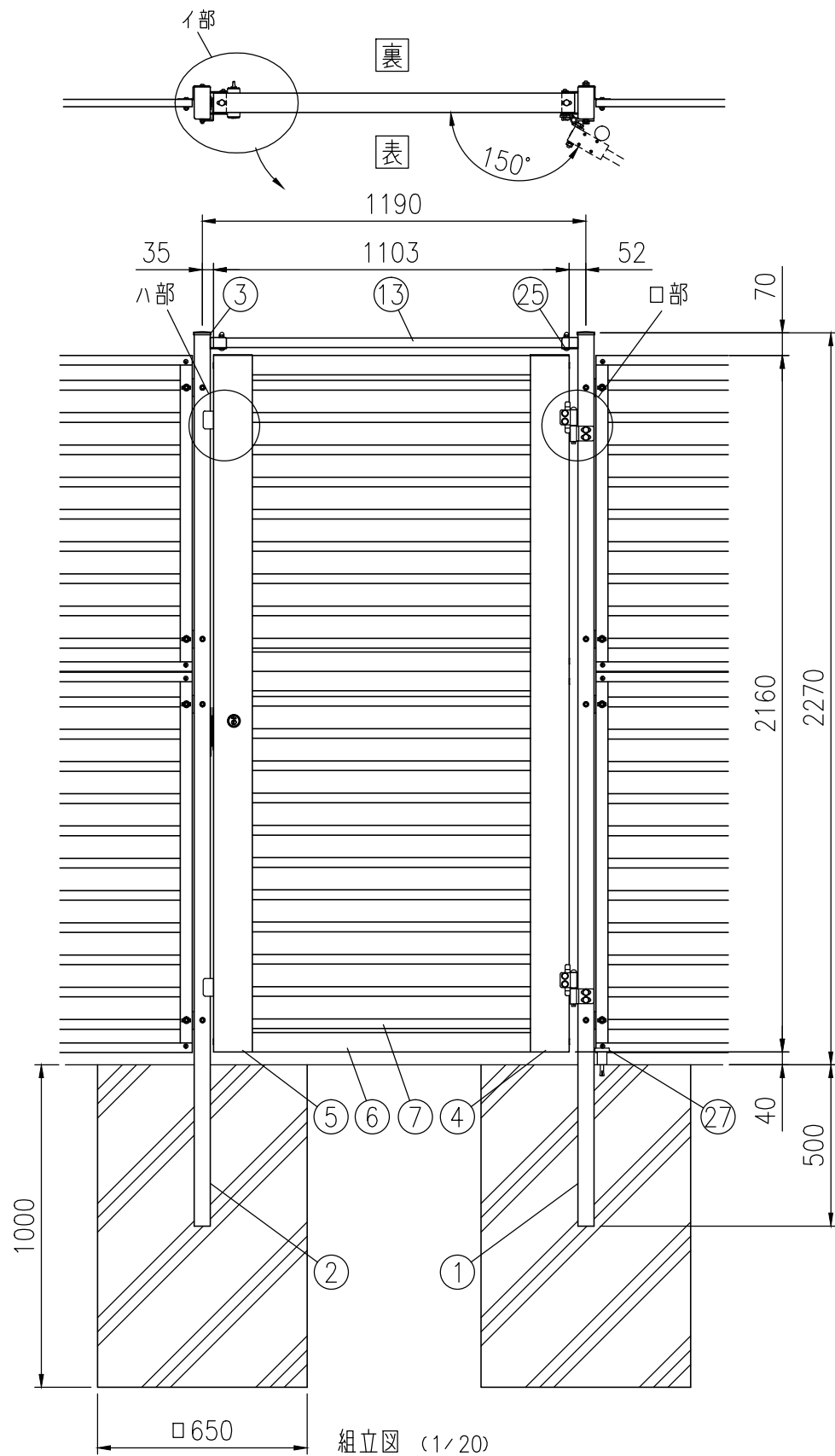


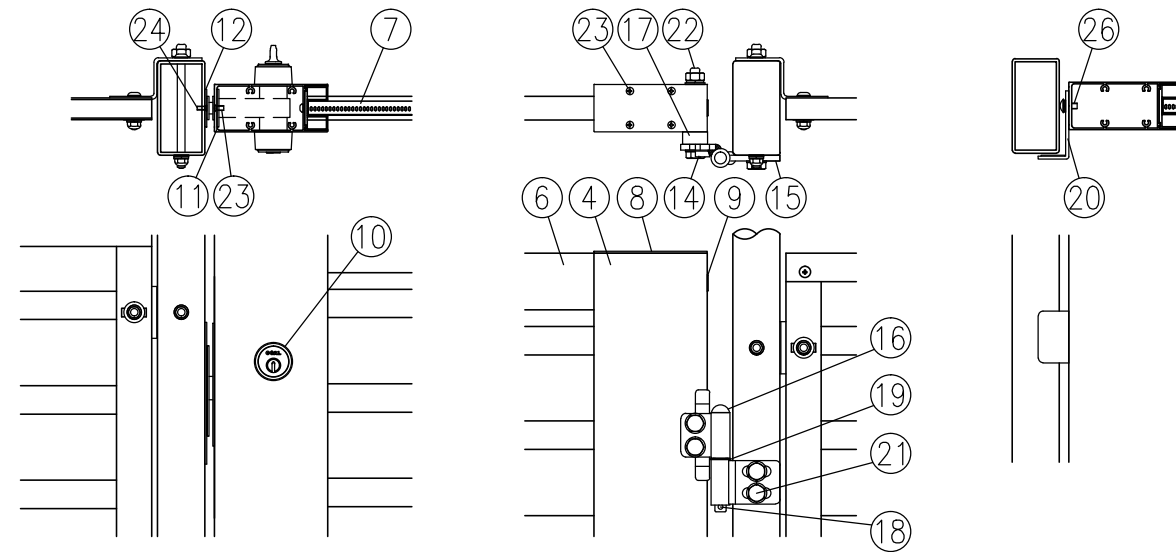
|      |            |
|------|------------|
| 品 種  | めかくし扉V型    |
| タイプ  | シリンダー錠門扉HD |
| 品 番  | H2200      |
| 幅    | 1190 (片開)  |
| 図面番号 | KFTH01898  |



組立図 (1/20)

吊元右側、表開きの時

注) 基礎の大きさは参考寸法です。



イ部詳細図 (1/8)

ロ部詳細図 (1/8)

ハ部詳細図 (1/8)

| 部番 | 部材名       | 形格 (mm)      | 材 質     | 摘 要              |
|----|-----------|--------------|---------|------------------|
| 1  | 吊門柱       | □100×50×t3.2 | STKR400 | 静電粉体塗装 (下地亜鉛めっき) |
| 2  | 受門柱       | □100×50×t3.2 | STKR400 | 静電粉体塗装 (下地亜鉛めっき) |
| 3  | 門柱キャップ    | t1.6         | SGH     | 静電粉体塗装 (下地亜鉛めっき) |
| 4  | 門扉縦枠 (吊側) | 50×120       | A6063S  | 陽極酸化複合被膜         |
| 5  | 門扉縦枠 (錠側) | 50×120       | A6063S  | 陽極酸化複合被膜         |
| 6  | 門扉横枠      | 25×60        | A6063S  | 陽極酸化複合被膜         |
| 7  | めかくしパネル   | t0.5         | SGC     | 静電粉体塗装 (下地亜鉛めっき) |
| 8  | 縦枠カバー     | t2           | A1100P  | 塗装               |
| 9  | 穴キャップ     | φ16用         | ナイロン    | -                |
| 10 | シリンダー錠    | HDシリーズ       | -       | ゴール製             |
| 11 | 錠取付プレート   | t2           | ステンレス   | -                |
| 12 | 受座取付プレート  | t2           | ステンレス   | -                |
| 13 | 上枠材       | □60×30×t2.3  | STKR400 | 静電粉体塗装 (下地亜鉛めっき) |
| 14 | ヒジツボ      | t6           | SPHC    | 静電粉体塗装 (下地亜鉛めっき) |
| 15 | ヒンジ       | t6           | SPHC    | 静電粉体塗装 (下地亜鉛めっき) |
| 16 | ヒンジ芯棒     | φ12          | SGD     | 溶融亜鉛めっき          |
| 17 | ヒジツボ用台座   | t13.5        | SPHC    | 静電粉体塗装 (下地亜鉛めっき) |
| 18 | 割ピン       | 4×20         | ステンレス   | -                |
| 19 | 座金        | 12           | 黄銅      | -                |
| 20 | 戸当り       | t3.2         | SGH     | 静電粉体塗装 (下地亜鉛めっき) |
| 21 | 取付ボルト     | M10×125      | 4.6相当   | 溶融亜鉛めっき          |
| 22 | 〃         | M10×85       | 4.6相当   | 溶融亜鉛めっき          |
| 23 | サラ小ネジ     | M5×10        | ステンレス   | -                |
| 24 | 〃         | M4×10        | ステンレス   | -                |
| 25 | トラス小ネジ    | M8×45        | ステンレス   | -                |
| 26 | 〃         | M6×15        | ステンレス   | -                |
| 27 | ドアストッパー   | H52          | 亜鉛ダイカスト | -                |

(注) 商品仕様は改良のため、予告なく変更することがあります。

特記事項: シリンダー錠は、現地手配となります。  
シリンダー錠 (ゴール製) HDシリーズをご購入ください。  
(バックセット64mm、扉厚50mm)  
空錠の場合は、別途ダミーシリンダーをご購入ください。