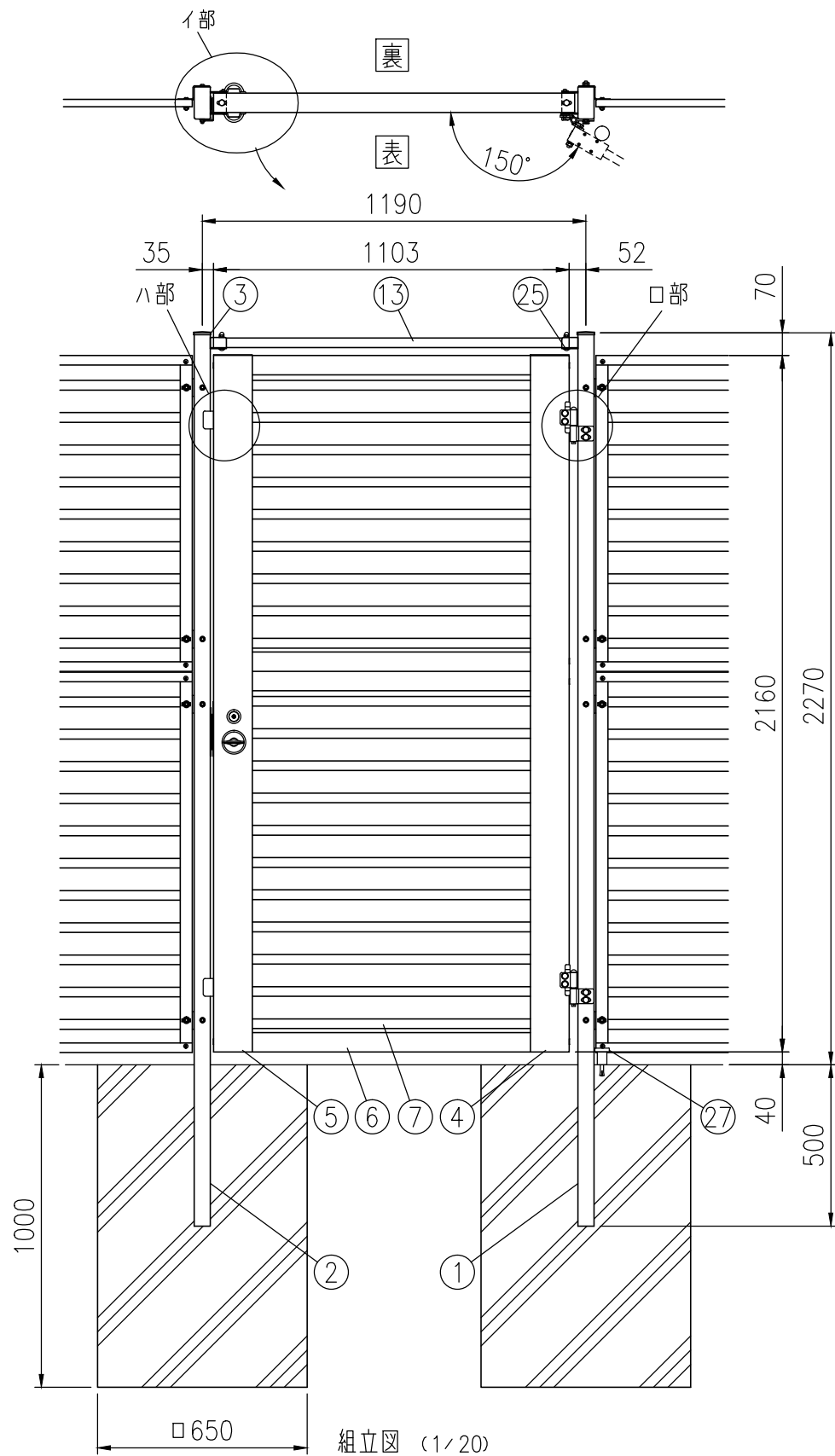
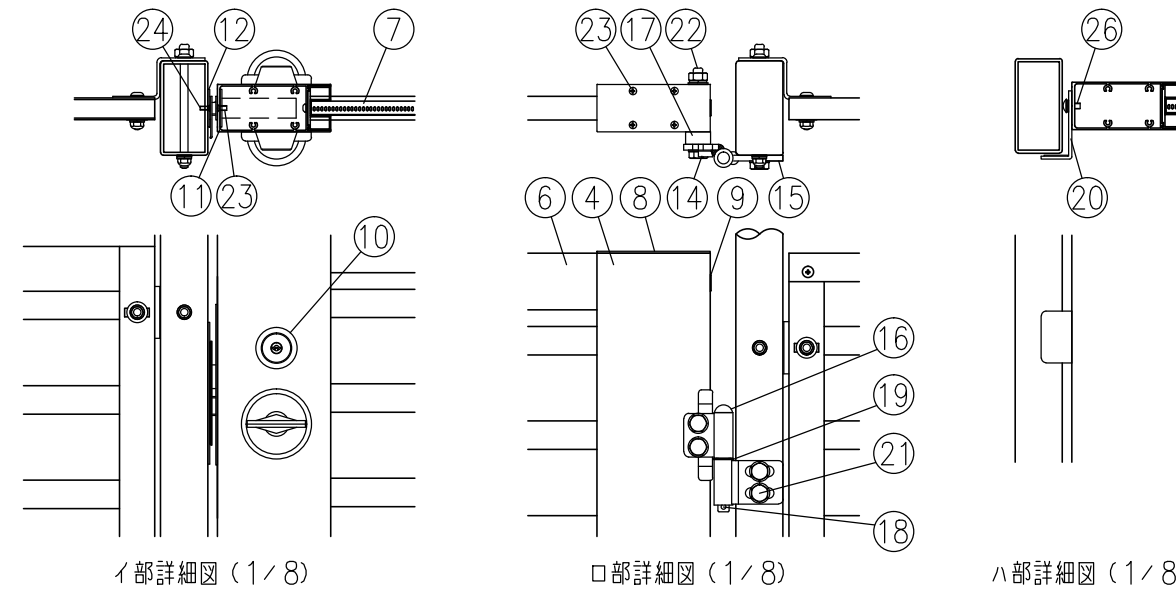


品 種	めかくし扉V型
タイプ	シリンダー錠門扉 MA
品 番	H2200
幅	1190 (片開)
図面番号	KFTH01897



組立図 (1/20)
吊元右側、表開きの時
注) 基礎の大きさは参考寸法です。



部番	部材名	形格 (mm)	材 質	摘 要
1	吊門柱	□100×50×t3.2	STKR400	静電粉体塗装 (下地亜鉛めっき)
2	受門柱	□100×50×t3.2	STKR400	静電粉体塗装 (下地亜鉛めっき)
3	門柱キャップ	t1.6	SGH	静電粉体塗装 (下地亜鉛めっき)
4	門扉縦枠 (吊側)	50×120	A6063S	陽極酸化複合被膜
5	門扉縦枠 (錠側)	50×120	A6063S	陽極酸化複合被膜
6	門扉横枠	25×60	A6063S	陽極酸化複合被膜
7	めかくしパネル	t0.5	SGC	静電粉体塗装 (下地亜鉛めっき)
8	縦枠カバー	t2	A1100P	塗装
9	穴キャップ	φ16用	ナイロン	-
10	シリンダー錠	MAシリーズ	-	美和ロック製
11	錠取付プレート	t2	ステンレス	-
12	受座取付プレート	t2	ステンレス	-
13	上枠材	□60×30×t2.3	STKR400	静電粉体塗装 (下地亜鉛めっき)
14	ヒジツボ	t6	SPHC	静電粉体塗装 (下地亜鉛めっき)
15	ヒンジ	t6	SPHC	静電粉体塗装 (下地亜鉛めっき)
16	ヒンジ芯棒	φ12	SGD	溶融亜鉛めっき
17	ヒジツボ用台座	t13.5	SPHC	静電粉体塗装 (下地亜鉛めっき)
18	割ピン	4×20	ステンレス	-
19	座金	12	黄銅	-
20	戸当り	t3.2	SGH	静電粉体塗装 (下地亜鉛めっき)
21	取付ボルト	M10×125	4.6相当	溶融亜鉛めっき
22	"	M10×85	4.6相当	溶融亜鉛めっき
23	サラ小ネジ	M5×10	ステンレス	-
24	"	M4×10	ステンレス	-
25	トラス小ネジ	M8×45	ステンレス	-
26	"	M6×15	ステンレス	-
27	ドアストッパー	H52	亜鉛ダイカスト	-

(注) 商品仕様は改良のため、予告なく変更することがあります。

特記事項: シリンダー錠は、現地手配となります。
シリンダー錠 (美和ロック製) MAシリーズをご購入ください。
(バックセット64mm、扉厚50mm)
空錠の場合は、別途ダミーシリンダーをご購入ください。