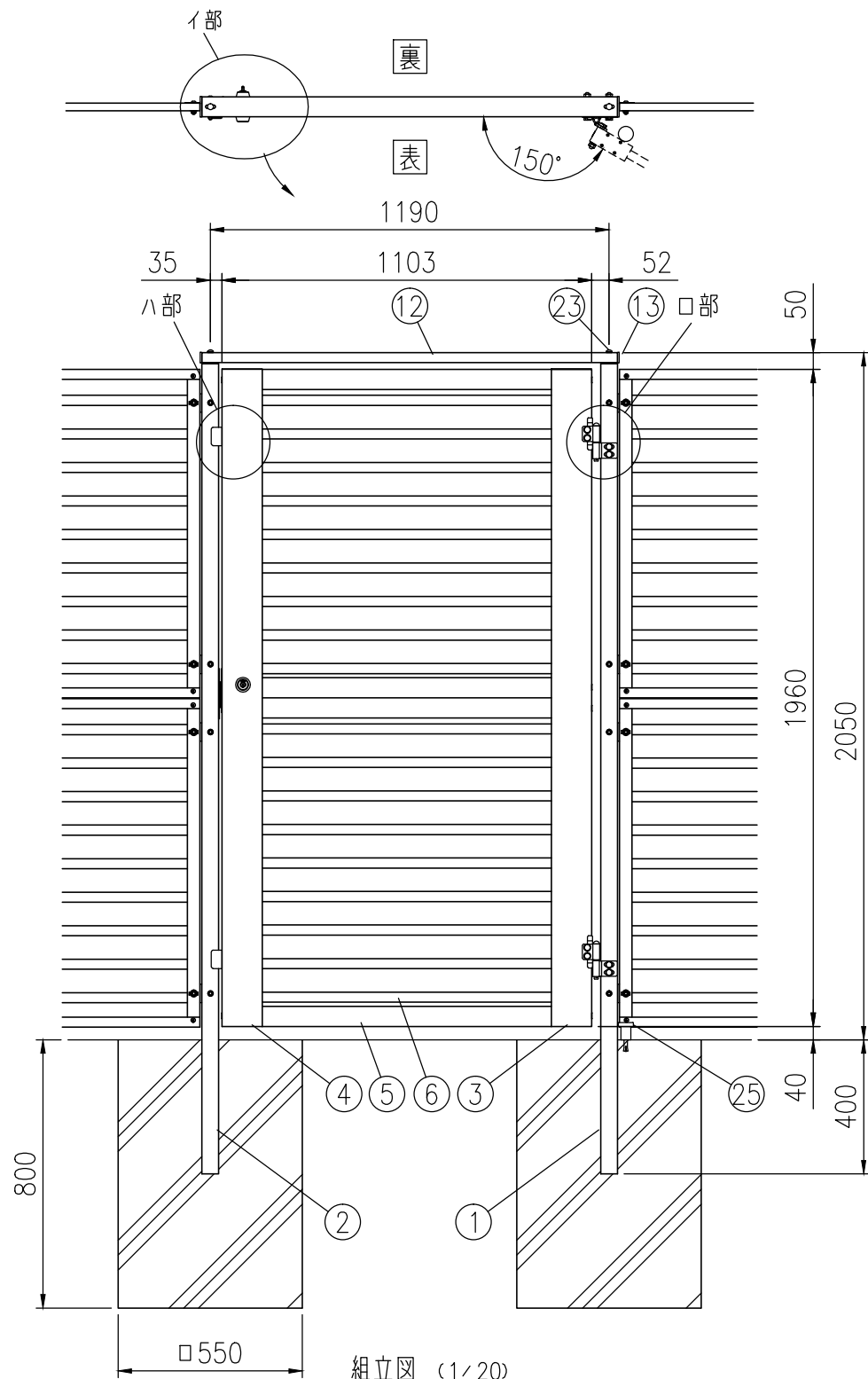
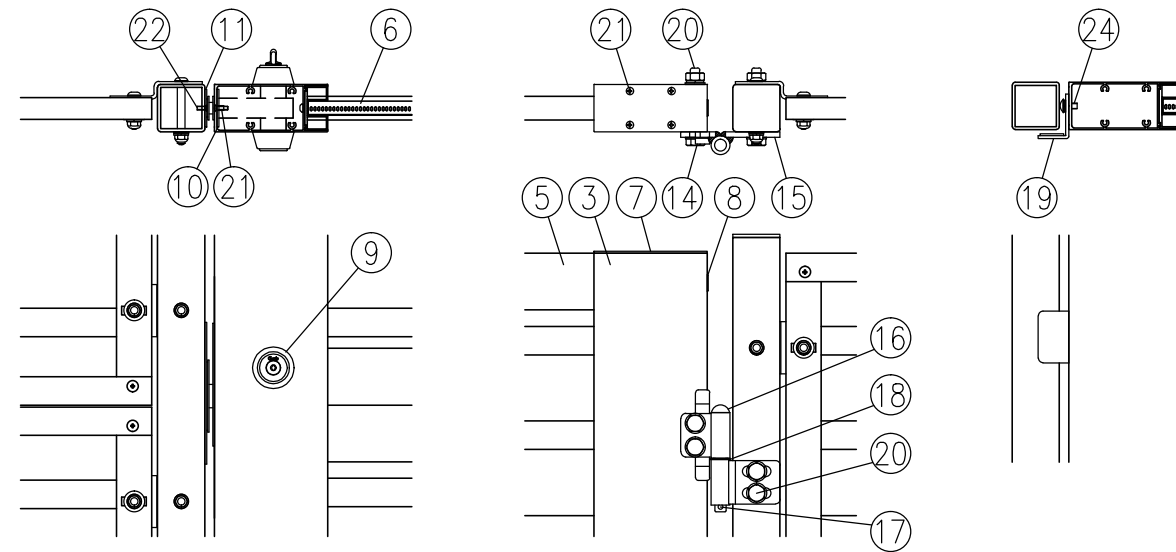


品 種	めかくし扉V型
タイプ	シリンダー錠門扉CD
品 番	H2000 (口50×50)
幅	1190 (片開)
図面番号	KFTH01892



組立図 (1/20)
 吊元右側、表開きの時
 注) 基礎の大きさは参考寸法です。



イ部詳細図 (1/8)

口部詳細図 (1/8)

ハ部詳細図 (1/8)

部番	部材名	形 格 (mm)	材 質	摘 要
1	吊門柱 (補強入り)	□50×50×t3.2	STKR400	静電粉体塗装 (下地亜鉛めっき)
2	受門柱 (補強入り)	□50×50×t3.2	STKR400	静電粉体塗装 (下地亜鉛めっき)
3	門扉縦枠 (吊側)	50×120	A6063S	陽極酸化複合被膜
4	門扉縦枠 (錠側)	50×120	A6063S	陽極酸化複合被膜
5	門扉横枠	25×60	A6063S	陽極酸化複合被膜
6	めかくしパネル	t0.5	SGC	静電粉体塗装 (下地亜鉛めっき)
7	縦枠カバー	t2	A1100P	塗装
8	穴キャップ	φ16用	ナイロン	-
9	シリンダー錠	CDシリーズ	-	シブタニ製
10	錠取付プレート	t2	ステンレス	-
11	受座取付プレート	t2	ステンレス	-
12	上枠材	□60×30×t2.3	STKR400	静電粉体塗装 (下地亜鉛めっき)
13	樹脂キャップ	□60×30用	PE	-
14	ヒジツボ	t6	SPHC	静電粉体塗装 (下地亜鉛めっき)
15	ヒンジ	t6	SPHC	静電粉体塗装 (下地亜鉛めっき)
16	ヒンジ芯棒	φ12	SGD	溶融亜鉛めっき
17	割ピン	4×20	ステンレス	-
18	座金	12	黄銅	-
19	戸当り	t3.2	SGH	静電粉体塗装 (下地亜鉛めっき)
20	取付ボルト	M10×75	4.6相当	溶融亜鉛めっき
21	サラ小ネジ	M5×10	ステンレス	-
22	"	M4×10	ステンレス	-
23	トラス小ネジ	M8×45	ステンレス	-
24	"	M6×15	ステンレス	-
25	ドアストッパー	H52	亜鉛ダイカスト	-

(注) 商品仕様は改良のため、予告なく変更することがあります。

特記事項: シリンダー錠は、現地手配となります。
 シリンダー錠 (シブタニ製) CDシリーズをご購入ください。
 (バックセット64mm、扉厚50mm)
 空錠の場合は、別途ダミーシリンダーをご購入ください。