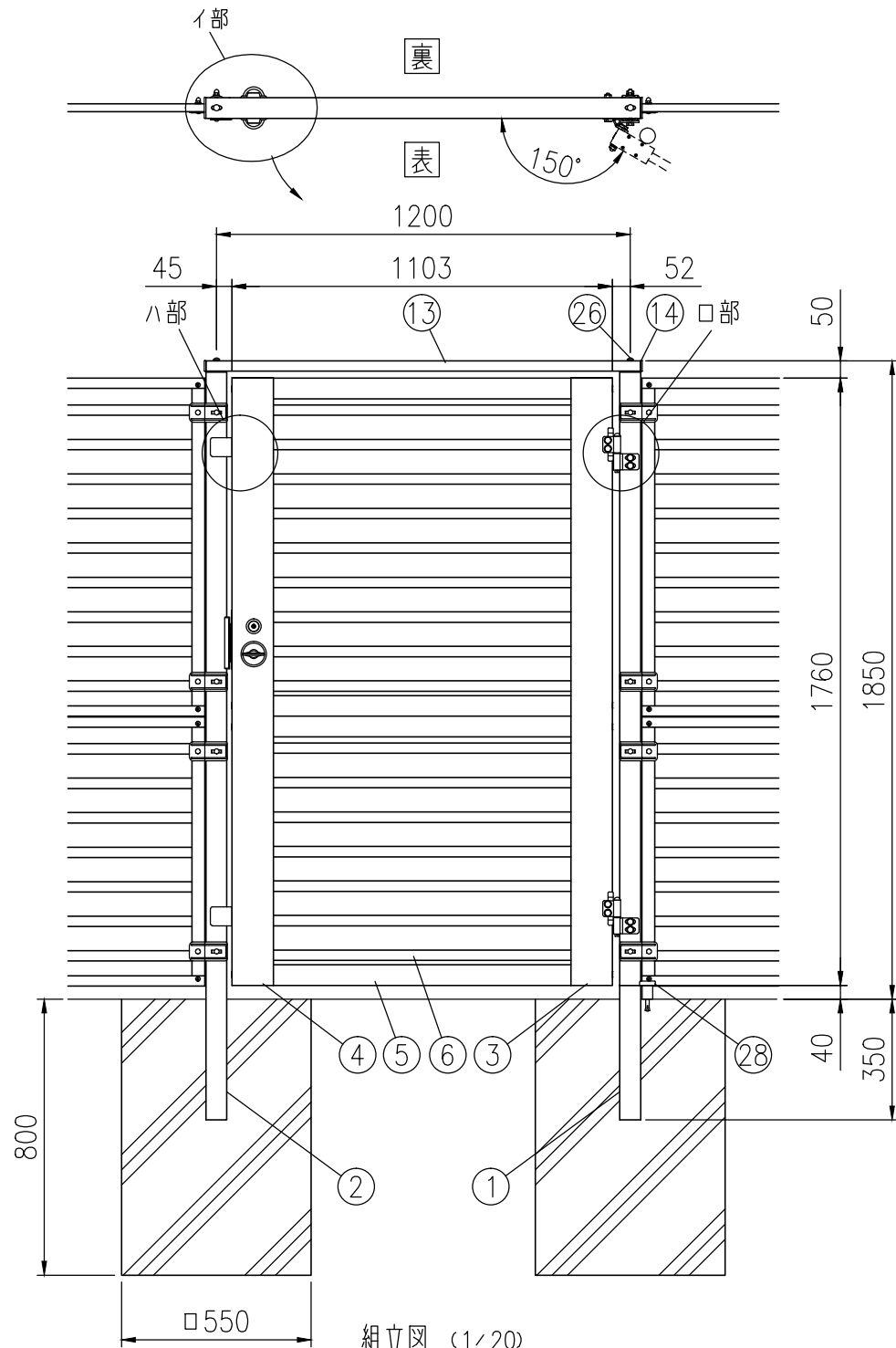
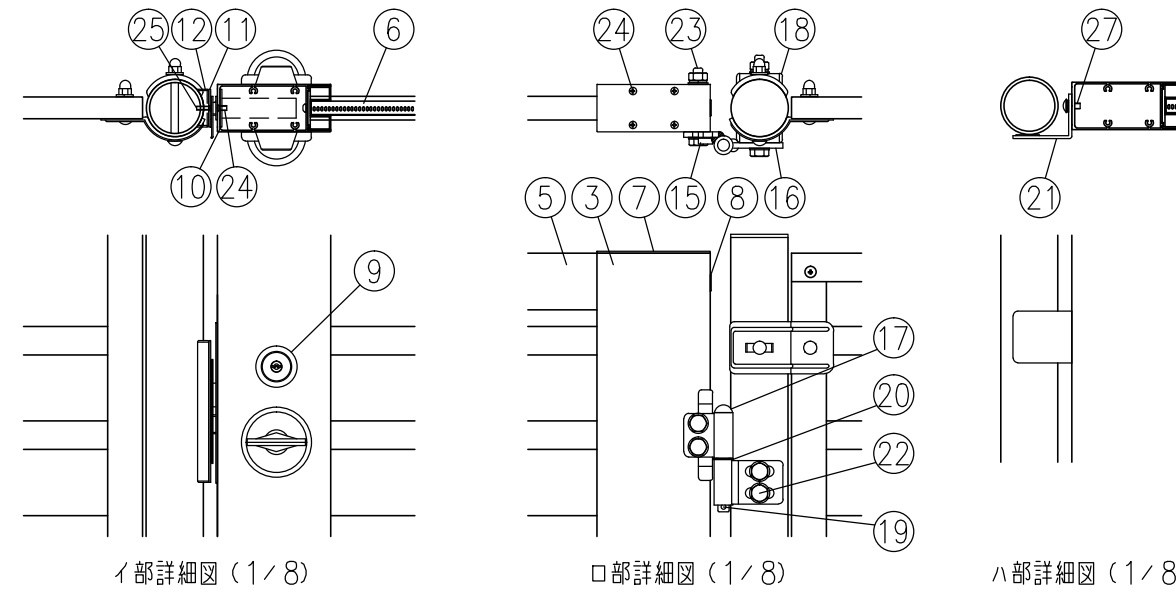


品 種	めかくし扉V型
タイプ	シリンダー錠門扉MA
品 番	H1800
幅	1200 (片開)
図面番号	KFTH01870



組立図 (1/20)  
 吊元右側、表開きの時  
 注) 基礎の大きさは参考寸法です。



部番	部 材 名	形 格 (mm)	材 質	摘 要
1	吊門柱 (補強入り)	φ60.5×t3.2	STK400	静電粉体塗装
2	受門柱 (補強入り)	φ60.5×t3.2	STK400	(亜鉛・アルミ・マグネシウム合金めっき)
3	門扉縦枠 (吊側)	50×120	A6063S	陽極酸化複合被膜
4	門扉縦枠 (錠側)	50×120	A6063S	陽極酸化複合被膜
5	門扉横枠	25×60	A6063S	陽極酸化複合被膜
6	めかくしパネル	t0.5	SGC	静電粉体塗装 (下地亜鉛めっき)
7	縦枠カバー	t2	A1100P	塗装
8	穴キャップ	φ16用	ナイロン	-
9	シリンダー錠	MAシリーズ	-	美和ロック製
10	錠取付プレート	t2	ステンレス	-
11	受座取付プレート	t2	ステンレス	-
12	受座取付金具下材	t1.6	SGH	静電粉体塗装 (下地亜鉛めっき)
13	上枠材	□60×30×t2.3	STKR400	静電粉体塗装 (下地亜鉛めっき)
14	樹脂キャップ	□60×30用	PE	-
15	ヒジツボ	t6	SPHC	静電粉体塗装 (下地亜鉛めっき)
16	ヒンジ	t6	SPHC	静電粉体塗装 (下地亜鉛めっき)
17	ヒンジ芯棒	φ12	SGD	溶融亜鉛めっき
18	ヒンジ用台座	t3.2	SPHC	静電粉体塗装 (下地亜鉛めっき)
19	割ピン	4×20	ステンレス	-
20	座金	12	黄銅	-
21	戸当り	t3.2	SGH	静電粉体塗装 (下地亜鉛めっき)
22	取付ボルト	M10×100	4.6相当	溶融亜鉛めっき
23	"	M10×75	4.6相当	溶融亜鉛めっき
24	サラ小ネジ	M5×10	ステンレス	-
25	"	M4×15	ステンレス	-
26	トラス小ネジ	M8×45	ステンレス	-
27	"	M6×15	ステンレス	-
28	ドアストッパー	H52	亜鉛ダイカスト	-

(注) 商品仕様は改良のため、予告なく変更することがあります。

特記事項：シリンダー錠は、現地手配となります。  
 シリンダー錠 (美和ロック製) MAシリーズをご購入ください。  
 (バックセット64mm、扉厚50mm)  
 空錠の場合は、別途ダミーシリンダーをご購入ください。