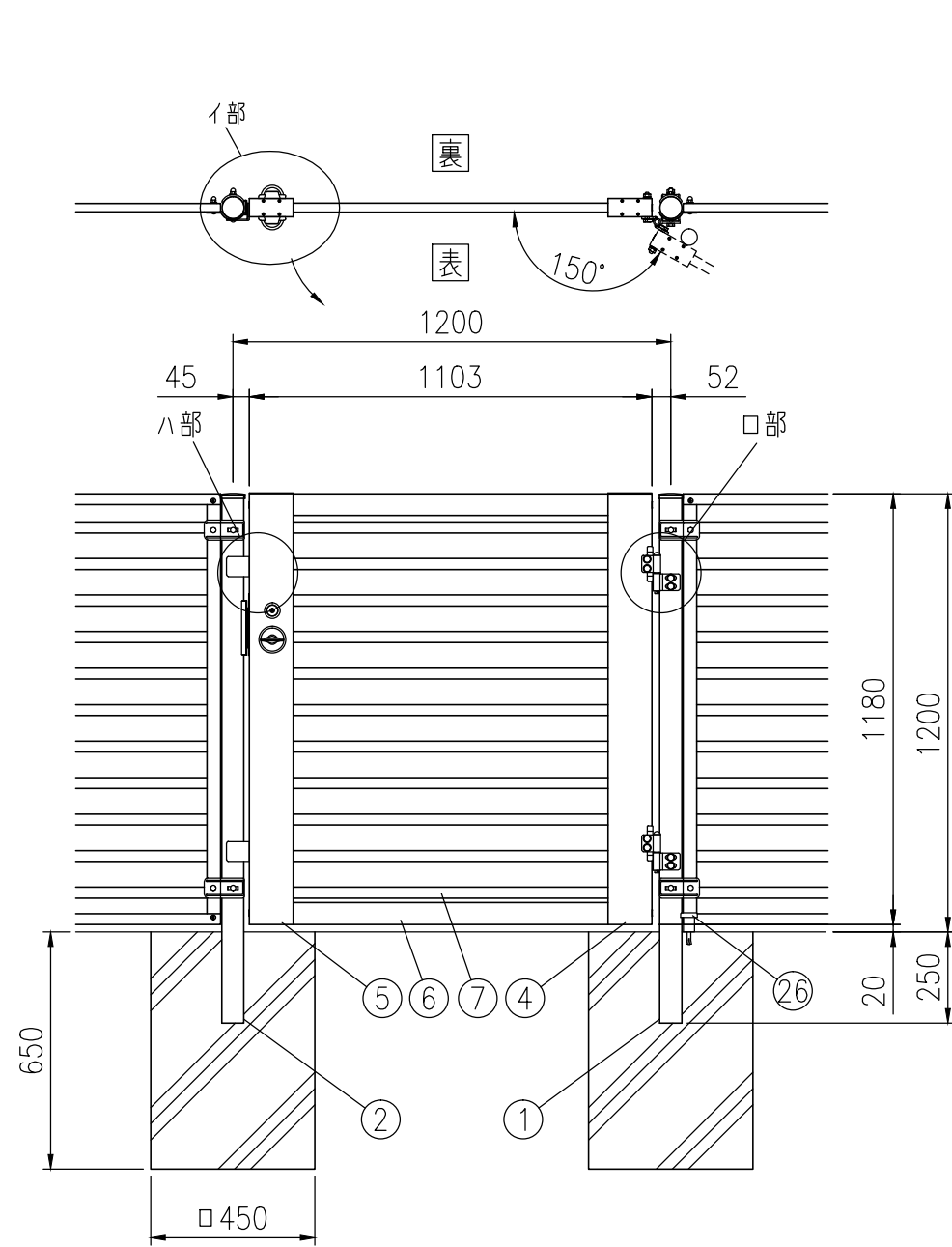


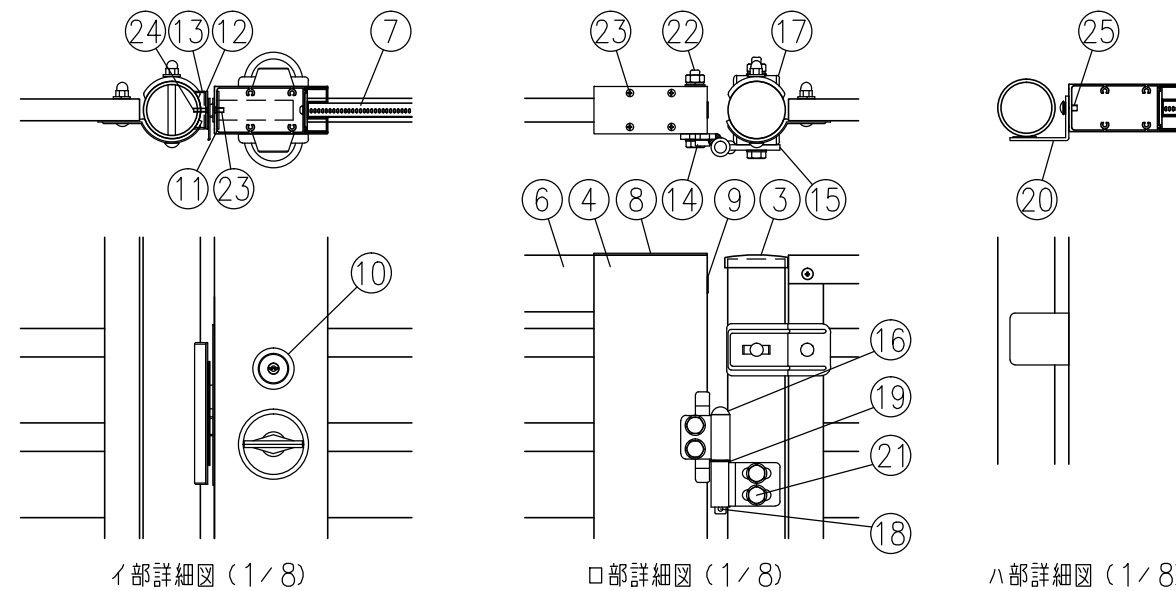
| | |
|------|-------------|
| 品 種 | めかくし扉V型 |
| タイプ | シリンダー錠門扉 MA |
| 品 番 | H1200 |
| 幅 | 1200 (片開) |
| 図面番号 | KFTH01852 |



組立図 (1/20)

吊元右側、表開きの時

注) 基礎の大きさは参考寸法です。



| 部番 | 部材名 | 形格 (mm) | 材 質 | 摘 要 |
|----|-----------|------------|---------|--------------------------------|
| 1 | 吊門柱 | φ60.5×t3.2 | STK400 | 静電粉体塗装 (亜鉛・アルミ・マグネシウム合金めっき) |
| 2 | 受門柱 | φ60.5×t3.2 | STK400 | |
| 3 | 門柱キャップ | t1.6 | SPCC | |
| 4 | 門扉縦枠 (吊側) | 50×120 | A6063S | 陽極酸化複合被膜 |
| 5 | 門扉縦枠 (錠側) | 50×120 | A6063S | 陽極酸化複合被膜 |
| 6 | 門扉横枠 | 25×60 | A6063S | 陽極酸化複合被膜 |
| 7 | めかくしパネル | t0.5 | SGC | 静電粉体塗装 (下地亜鉛めっき) |
| 8 | 縦枠カバー | t2 | A1100P | 塗装 |
| 9 | 穴キャップ | φ16用 | ナイロン | - |
| 10 | シリンダー錠 | MAシリーズ | - | 美和ロック製 |
| 11 | 錠取付プレート | t2 | ステンレス | - |
| 12 | 受座取付プレート | t2 | ステンレス | - |
| 13 | 受座取付金具下材 | t1.6 | SGH | 静電粉体塗装 (下地亜鉛めっき) |
| 14 | ヒジツボ | t6 | SPHC | 静電粉体塗装 (下地亜鉛めっき) |
| 15 | ヒンジ | t6 | SPHC | 静電粉体塗装 (下地亜鉛めっき) |
| 16 | ヒンジ芯棒 | φ12 | SGD | 溶融亜鉛めっき |
| 17 | ヒンジ用台座 | t3.2 | SPHC | 静電粉体塗装 (下地亜鉛めっき) |
| 18 | 割ピン | 4×20 | ステンレス | - |
| 19 | 座金 | 12 | 黄銅 | - |
| 20 | 戸当り | t3.2 | SGH | 静電粉体塗装 (下地亜鉛めっき) |
| 21 | 取付ボルト | M10×100 | 4.6相当 | 溶融亜鉛めっき |
| 22 | " | M10×75 | 4.6相当 | 溶融亜鉛めっき |
| 23 | サラ小ネジ | M5×10 | ステンレス | - |
| 24 | " | M4×15 | ステンレス | - |
| 25 | トラス小ネジ | M6×15 | ステンレス | - |
| 26 | ドアストッパー | H52 | 亜鉛ダイカスト | - |

(注) 商品仕様は改良のため、予告なく変更することがあります。

特記事項: シリンダー錠は、現地手配となります。
シリンダー錠 (美和ロック製) MAシリーズをご購入ください。
(バックセット64mm、扉厚50mm)
空錠の場合は、別途ダミーシリンダーをご購入ください。