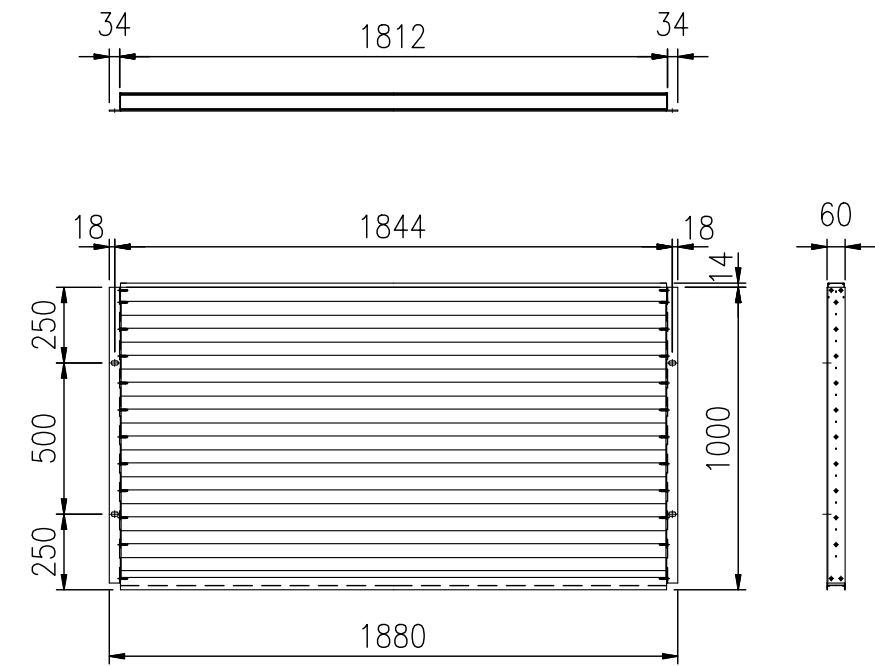
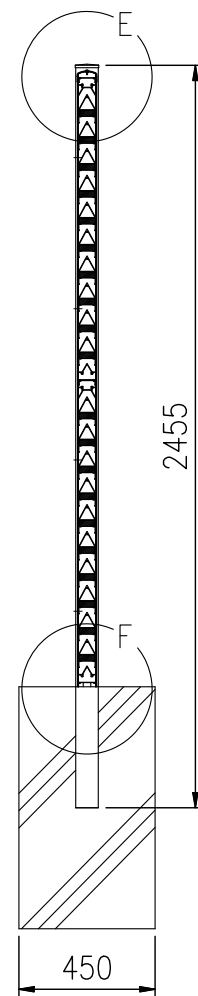
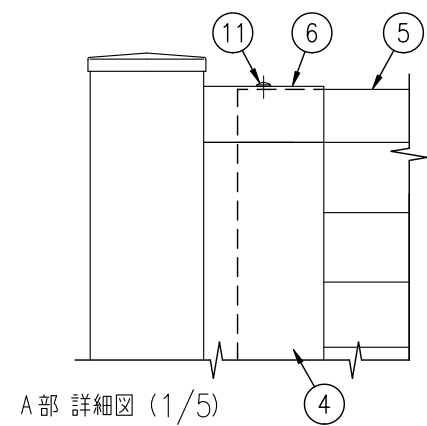


組立図 (1/25)

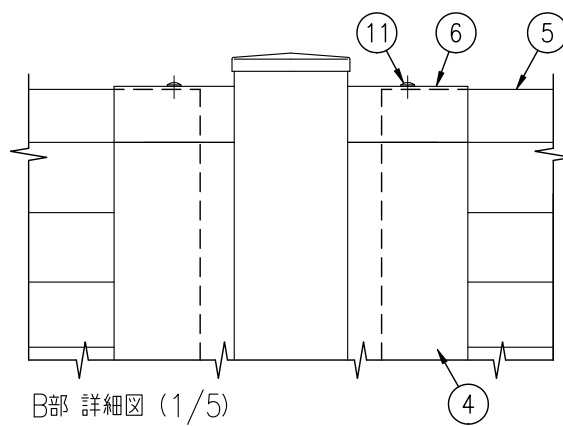
注) 基礎の大きさは参考寸法です。



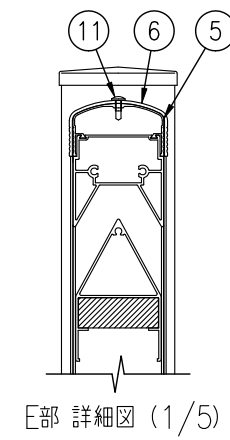
パネル H1m 詳細図 (1/25)



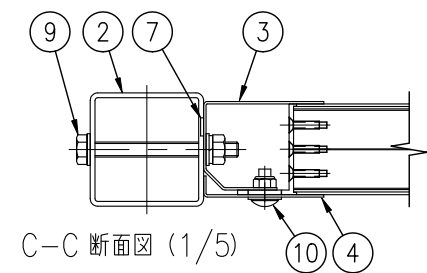
A部 詳細図 (1/5)



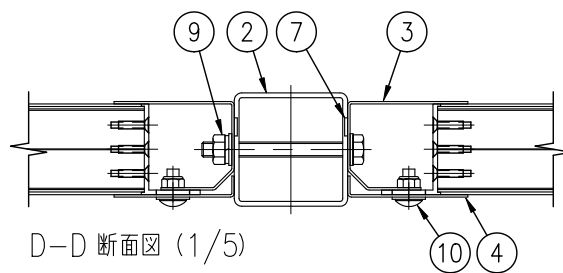
B部 詳細図 (1/5)



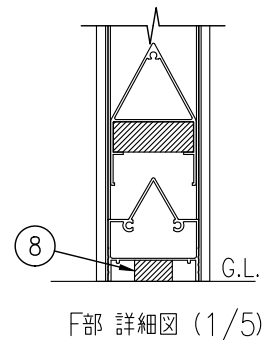
E部 詳細図 (1/5)



C-C 断面図 (1/5)



D-D 断面図 (1/5)



F部 詳細図 (1/5)

No.	部材名	寸法	材質	摘要
1	通風パネル	t60×1014×1880	ルーバー材: A6063S 吸音材: ポリエチレン吸音材 55K 枠材: A6063S	-
2	支柱	□75×75×t3.2	STKR400	亜鉛めっき+静電粉体塗装
3	取付プレート	t1.6×2000	SGH	亜鉛めっき+静電粉体塗装
4	パネルカバー	t1.6×1000	SGH	亜鉛めっき+静電粉体塗装
5	上枠カバー	W60	A6063S	-
6	端部カバー	W65	A6063S	塗装
7	パッキング	t2	EPDMスポンジ	取付プレートに貼付
8	ベースパッキング	t25	EPDMスポンジ	-
9	ボルト・ナット	M10×100	4.6相当	溶融亜鉛めっき (端部用のみ塗装)
10	トラス小ネジ	M8×20	4.6相当	溶融亜鉛めっき+塗装
11	ドリルネジ	φ4	ステンレス	-

(製品仕様は、改良のため予告なく変更する場合があります。ご了承ください。)