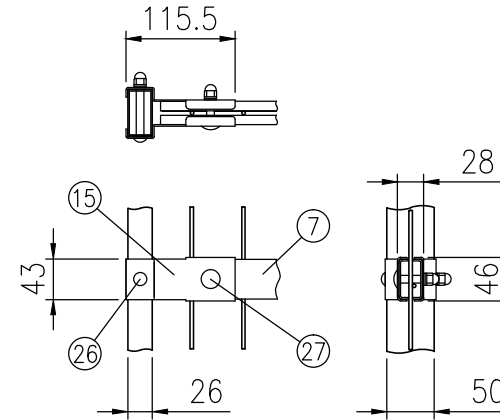
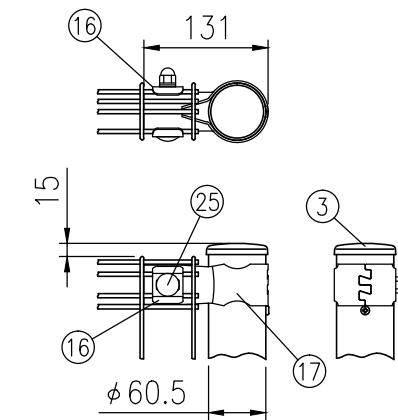


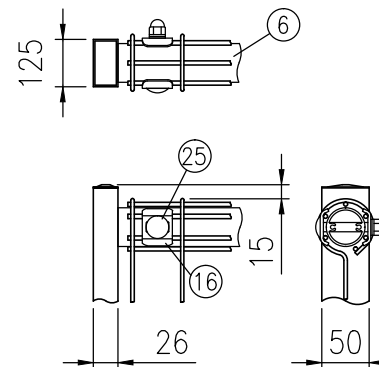
イ部詳細図 (1/8)



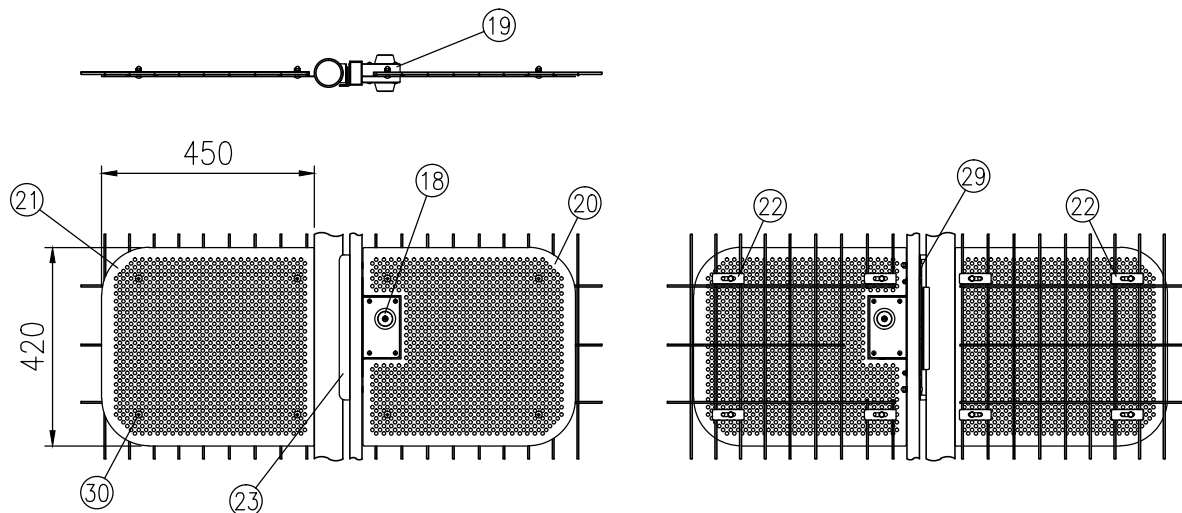
口部詳細図 (1/8)



ハ部詳細図 (1/8)



ニ部詳細図 (1/8)



表

ホ部詳細図 (1/16)

裏

|      |                  |
|------|------------------|
| 品 種  | G0               |
| タイプ  | シリンダー錠門扉 DA (片開) |
| 品 番  | H2000            |
| 幅    | 1200             |
| 図面番号 | KEMH01315*2      |

| 部番 | 部材名         | 形格 (mm)     | 材 質       | 摘 要                              |
|----|-------------|-------------|-----------|----------------------------------|
| 1  | 吊 門 柱       | φ60.5×t3.2  | STK400    | 静電粉体塗装<br>(下地亜鉛・アルミ・マグネシウム合金めっき) |
| 2  | 受 門 柱       | φ60.5×t2.3  | "         | "                                |
| 3  | 門柱キャップ      | t1.6        | SPCC・K27  | "                                |
| 4  | 縦 枠 (吊元)    | □50×26×t1.6 | STKM11A相当 | 静電粉体塗装 (下地亜鉛めっき)                 |
| 5  | 縦 枠 (錠側)    | "           | "         | "                                |
| 6  | 横 枠         | t2.5        | アルミニウム    | 陽極酸化複合被膜                         |
| 7  | 門 扉 横 枠     | t1.6        | SGH・Z27   | 静電粉体塗装 (下地亜鉛めっき)                 |
| 8  | メッシュパネル     | φ3.6、φ4.5   | 亜鉛めっき鉄線   | 流動浸漬塗装 (下地亜鉛めっき)                 |
| 9  | ヒ ヅ ヅ ポ     | t6          | SPHC      | 静電粉体塗装 (下地亜鉛めっき)                 |
| 10 | ヒ ヅ ヅ       | "           | "         | "                                |
| 11 | ヒンジ用座金      | t3.2        | "         | "                                |
| 12 | ヒンジ芯棒       | φ12         | SGD       | 溶融亜鉛めっき                          |
| 13 | 割 り ビ ン     | 4×20        | ステンレス     |                                  |
| 14 | 座 金         | 呼び径12       | 黄銅        |                                  |
| 15 | 横枠固定金具      | t1.6        | SGH・Z27   | 静電粉体塗装 (下地亜鉛めっき)                 |
| 16 | 押 入 金 具     | t3.2        | "         | "                                |
| 17 | 門柱端末金具      | t2.3        | "         | "                                |
| 18 | シリンダー錠      | DA シリーズ     |           | 美和ロック製                           |
| 19 | シリンダー錠ケース   | t1.0        | SGC・Z27   | 静電粉体塗装 (下地亜鉛めっき)                 |
| 20 | 錠プレート (DA用) | t1.6        | SGH・Z27   | "                                |
| 21 | 錠プレート (錠側用) | "           | "         | "                                |
| 22 | プレート押入金具    | t2.3        | "         | "                                |
| 23 | 戸 当 た り     | "           | "         | "                                |
| 24 | 取付ボルト       | M10×95      | 4.6相当     | 溶融亜鉛めっき                          |
| 25 | "           | M10×67      | "         | "                                |
| 26 | "           | M8×67       | "         | "                                |
| 27 | "           | M8×40       | "         | "                                |
| 28 | "           | M8×45       | ステンレス     |                                  |
| 29 | "           | M6×35       | "         |                                  |
| 30 | "           | M6×15       | "         |                                  |

(注) 商品仕様は改良のため、予告なく変更することがあります。

特記事項：シリンダー錠は、現地手配となります。  
シリンダー錠 (美和ロック製) DAシリーズをご購入ください。  
(バックセット76mm、扉厚33~42mm)