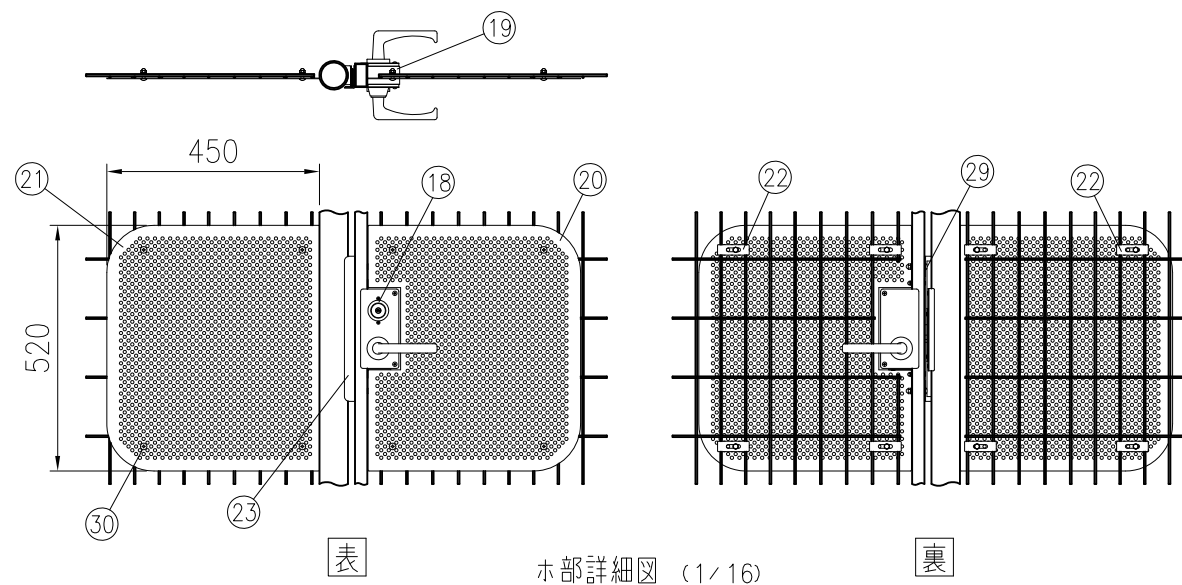
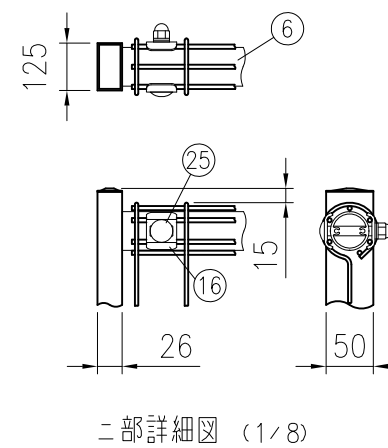
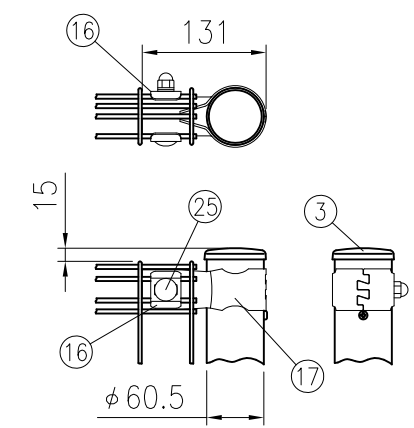
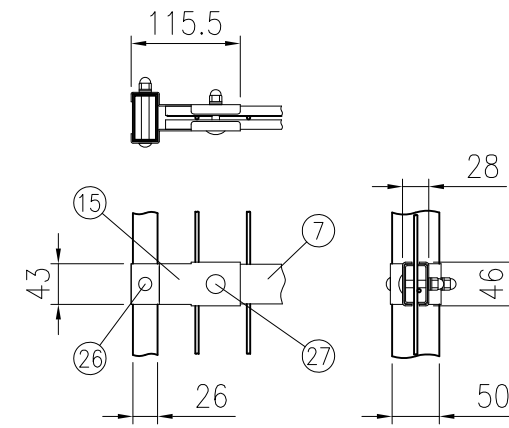
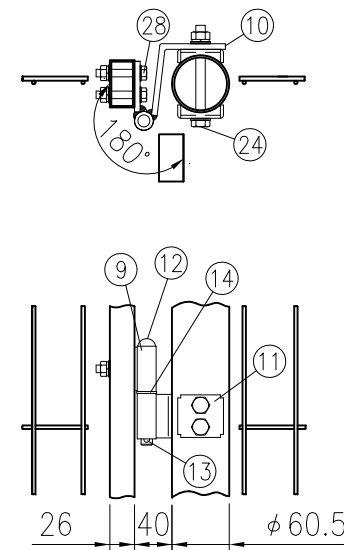
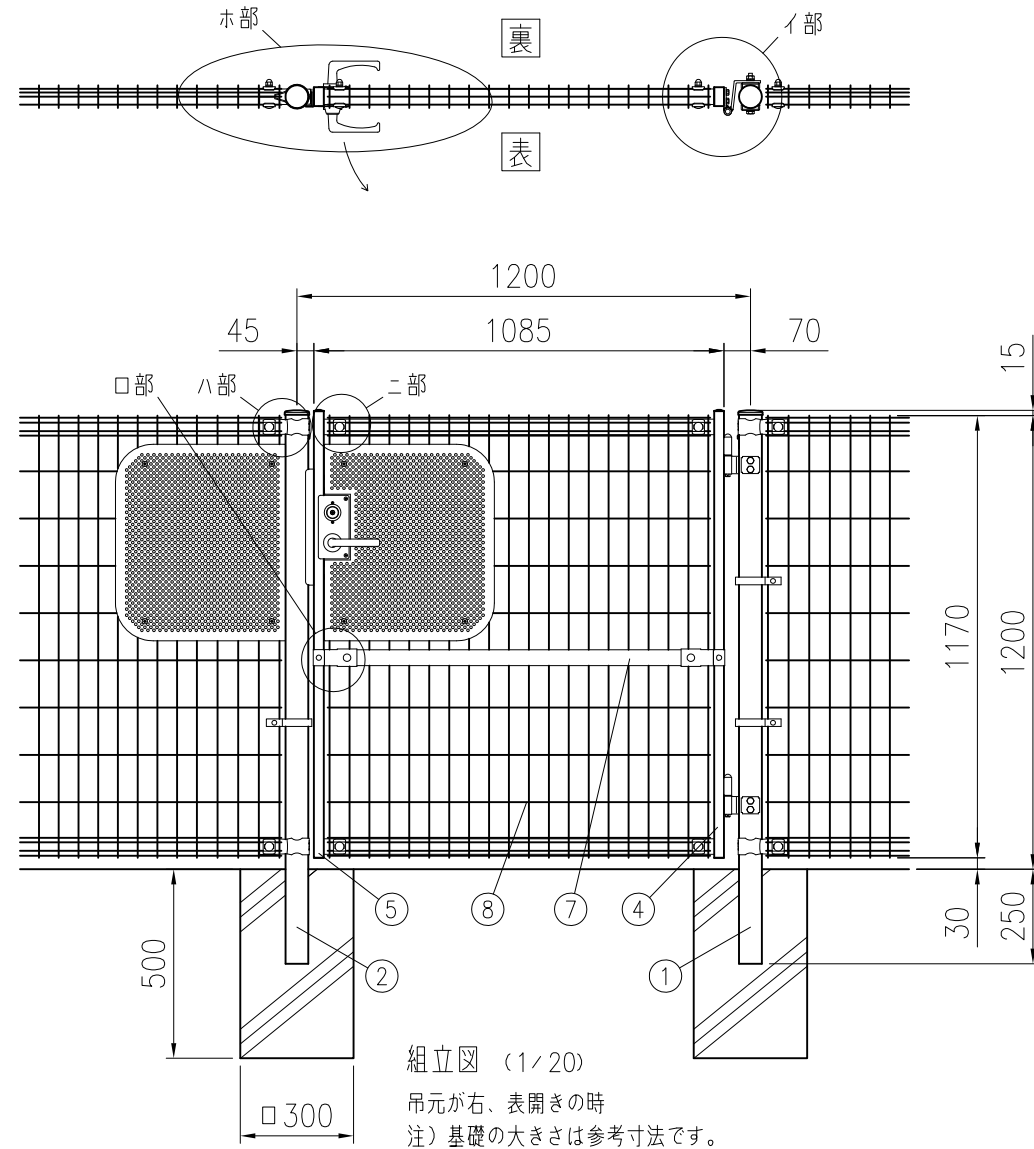


品 種	G0
タイプ	シリンダー錠門扉 LAL (片開)
品 番	H1200
幅	1200
図面番号	KEMH01332※1



部番	部材名	形格 (mm)	材 質	摘 要
1	吊 門 柱	φ60.5×t2.3	STK400	静電粉体塗装 (下地 亜鉛・アルミ・マグネシウム合金めっき)
2	受 門 柱	φ60.5×t2.3	"	"
3	門柱キャップ	t1.6	SPCC・K27	"
4	縦 枠 (吊元)	□50×26×t1.6	STKM11A相当	静電粉体塗装 (下地亜鉛めっき)
5	縦 枠 (錠側)	"	"	"
6	横 枠	t2.5	アルミニウム	陽極酸化複合被膜
7	門扉横枠	t1.6	SGH・Z27	静電粉体塗装 (下地亜鉛めっき)
8	メッシュパネル	φ3.6、φ4.5	SWMGH-3	流動浸漬塗装 (下地亜鉛めっき)
9	ヒ ジ ッ ボ	t6	SPHC	静電粉体塗装 (下地亜鉛めっき)
10	ヒ ソ ン ジ	"	"	"
11	ヒンジ用座金	t3.2	"	"
12	ヒンジ芯棒	φ12	SGD	溶融亜鉛めっき
13	割 り ビ ン	4×20	ステンレス	"
14	座 金	呼び径12	黄銅	"
15	横枠固定金具	t1.6	SGH・Z27	静電粉体塗装 (下地亜鉛めっき)
16	押 え 金 具	t3.2	"	"
17	門柱端末金具	t2.3	"	"
18	シリンダー錠	LAL/LA シリーズ	"	美和ロック製
19	シリンダー錠ケース	t1.0	SGC・Z27	静電粉体塗装 (下地亜鉛めっき)
20	錠プレート (LAL/LA/LH用)	t1.6	SGH・Z27	"
21	錠プレート (受け側用)	"	"	"
22	プレート押え金具	t2.3	"	"
23	戸 当 たり	"	"	"
24	取付ボルト	M10×95	4.6相当	溶融亜鉛めっき
25	"	M10×67	"	"
26	"	M8×67	"	"
27	"	M8×40	"	"
28	"	M8×45	ステンレス	"
29	"	M6×35	"	"
30	"	M6×15	"	"

(注) 商品仕様は改良のため、予告なく変更することがあります。

特記事項: シリンダー錠は、現地手配となります。  
 シリンダー錠 (美和ロック製) LAL/LAシリーズをご購入ください。  
 (バックセット51mm、扉厚50~58mm)