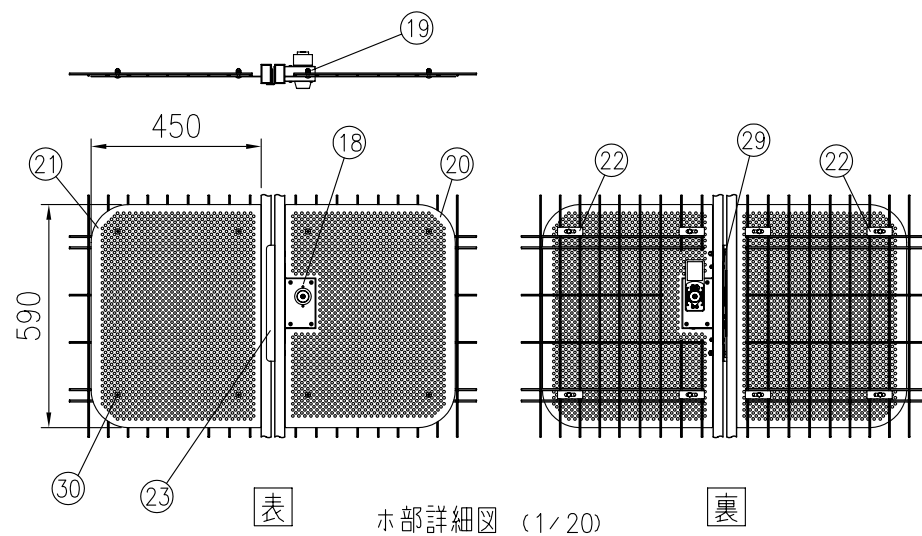
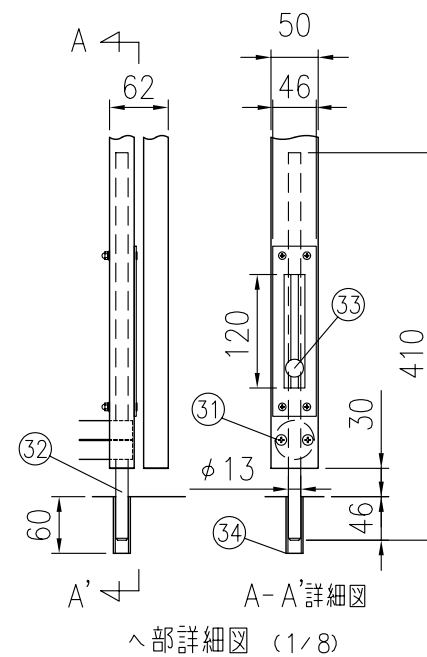
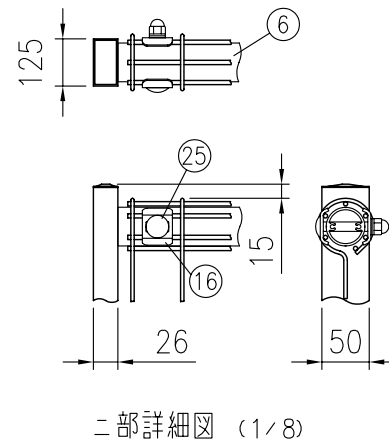
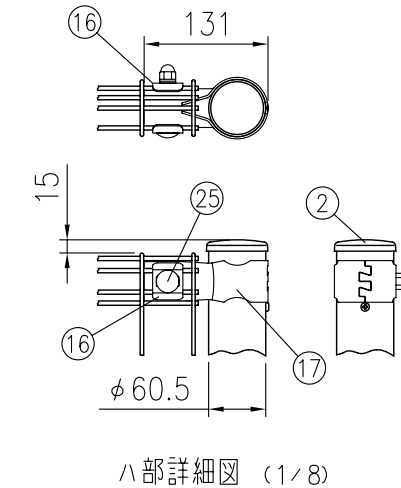
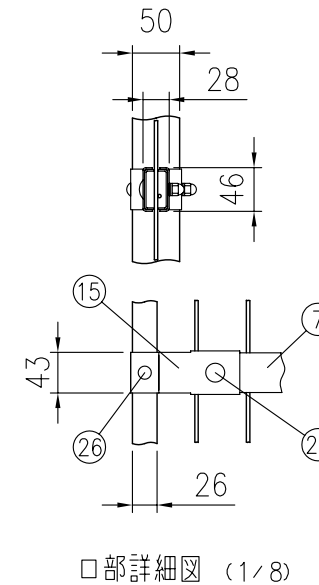
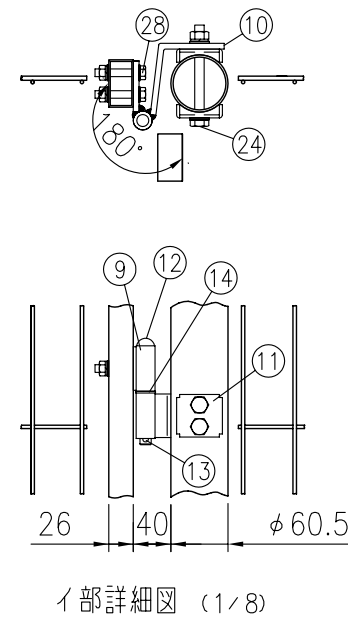
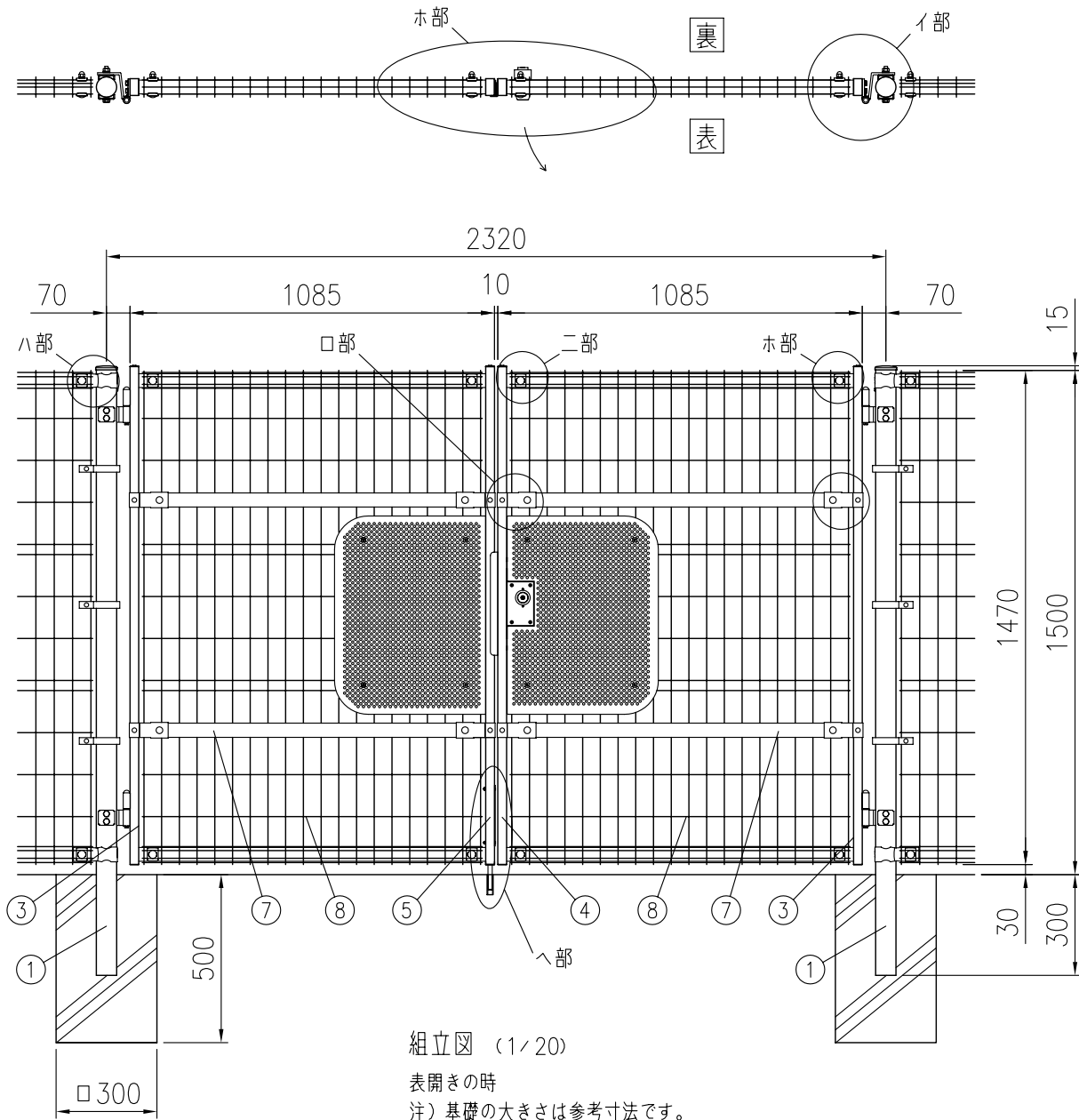


品 種	G0
タイプ	シリンダー錠門扉DA-E(両開)
品 番	H1500
幅	2320
図面番号	KEMH01328*1



部番	部材名	形格(mm)	材質	備 考
1	吊 門 柱	φ60.5×t3.2	STK400	静電粉体塗装 (下地 亜鉛・アルミ・マグネシウム合金めっき)
2	門柱キャップ	t1.6	SPCC・K27	"
3	縦 棒 (吊元)	□50×26×t1.6	STKM11A相当	静電粉体塗装 (下地亜鉛めっき)
4	縦 棒 (錠側)	"	"	"
5	縦 棒 (受け側)	"	"	"
6	横 棒	t2.5	アルミニウム	陽極酸化複合被膜
7	門扉横棒	t1.6	SGH・Z27	静電粉体塗装 (下地亜鉛めっき)
8	メッシュパネル	φ3.6、φ4.5	SWMGH-3	流動浸漬塗装 (下地亜鉛めっき)
9	ヒジツボ	t6	SPHC	静電粉体塗装 (下地亜鉛めっき)
10	ヒンジ	"	"	"
11	ヒンジ用座金	t3.2	"	"
12	ヒンジ芯棒	φ12	SGD	溶融亜鉛めっき
13	割りピン	4×20	ステンレス	"
14	座 金	呼び径12	黄銅	"
15	横棒固定金具	t1.6	SGH・Z27	静電粉体塗装 (下地亜鉛めっき)
16	押え金具	t3.2	"	"
17	門柱端末金具	t2.3	"	"
18	シリンダー錠	DA-Eシリーズ	"	美和ロック製
19	シリンダー錠ケース	t1.0	SGC・Z27	静電粉体塗装 (下地亜鉛めっき)
20	錠プレート(DA-E用)	t1.6	SGH・Z27	"
21	錠プレート(受け側用)	"	"	"
22	プレート押え金具	t2.3	"	"
23	戸 当 たり	t2.3	"	"
24	取付ボルト	M10×95	4.6相当	溶融亜鉛めっき
25	"	M10×70	"	"
26	"	M8×67	"	"
27	"	M8×40	"	"
28	"	M8×45	ステンレス	"
29	"	M6×35	"	"
30	"	M6×15	"	"
31	"	M5×25	"	"
32	落 し 棒	φ13	"	"
33	落し棒ストッパー	"	ステンレス	溶融亜鉛めっき
34	受けパイプ	"	PVC	"

(注) 商品仕様は改良のため、予告なく変更することがあります。

特記事項: シリンダー錠は、現地手配となります。
シリンダー錠 (美和ロック製) DA-Eシリーズをご購入ください。
(バックセット76mm、扉厚33~42mm)