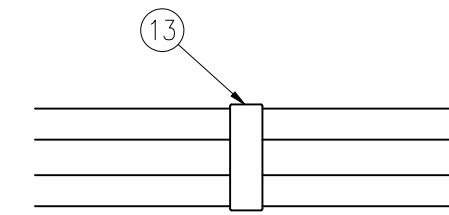
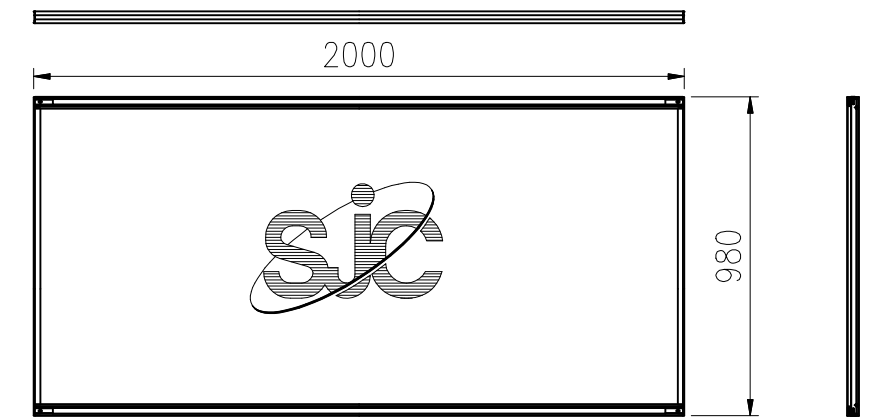


組立図 (1/25)

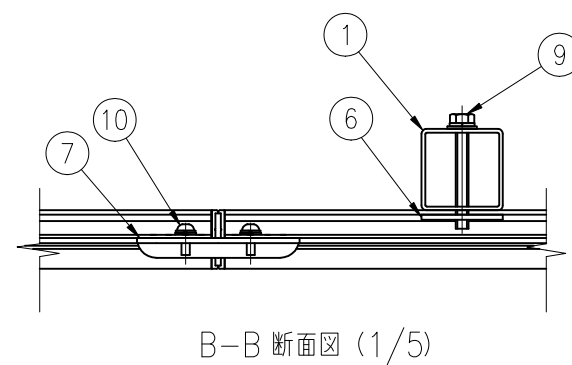
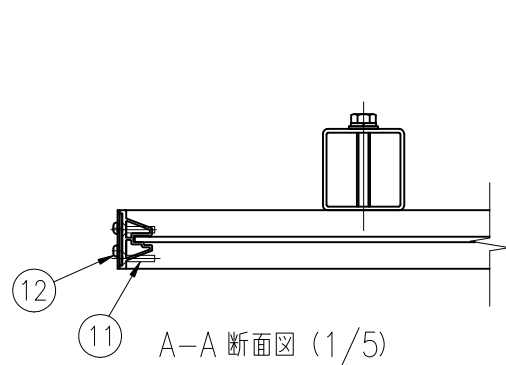
注) 基礎の大きさは参考寸法です。



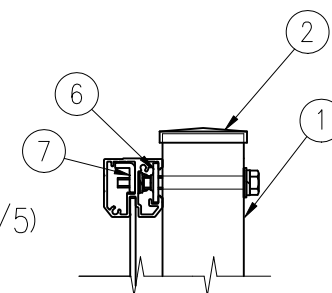
C部 上面図 (1/3)



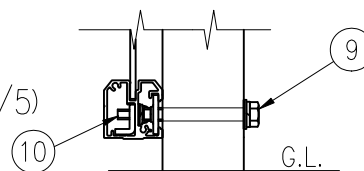
パネル (H1000) 詳細図 (1/25)



D部 詳細図 (1/5)



E部 詳細図 (1/5)



No.	部 材 名	寸 法	材 質	摘 要
1	支柱	□50×50×t2.3	STKR400	亜鉛めっき+静電粉体塗装
2	支柱キャップ	t1.6	SGH	//
3	横枠	-	A6005C-T5	陽極酸化複合被膜
4	縦枠	-	//	//
5	面材	t3.2	アルミ・樹脂積層複合板	印刷シート貼付加工
6	取付金具	t3.2	SGH400	亜鉛めっき+静電粉体塗装
7	接続金具	t3.2	//	//
8	端部カバー	t1.6, t1.2	t1.6:SGHC t1.2:SGCC	//
9	六角ボルト	M8×65	4.6相当	亜鉛めっき+塗装
10	ナベ小ネジ	M6×15	//	//
11	タッピンビス	M4×20	ステンレス	-
12	ナベドリルネジ	M4×15	//	-
13	上端キャップ	-	AAS(ASA)樹脂	-

(製品仕様は、改良のため予告なく変更する場合があります。ご了承ください。)

フリーペインター H1000

KFTH5464

設計強度：建築基準法施行令第87条  $V_0 = 38 \text{ m/s}$  地表粗度区分IIIに準じた設計