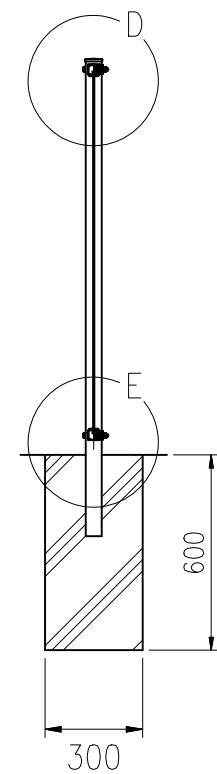
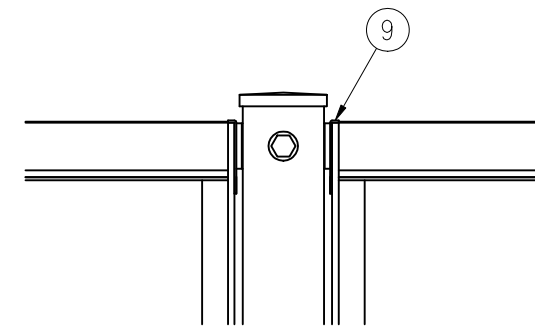


組立図 (1/25)

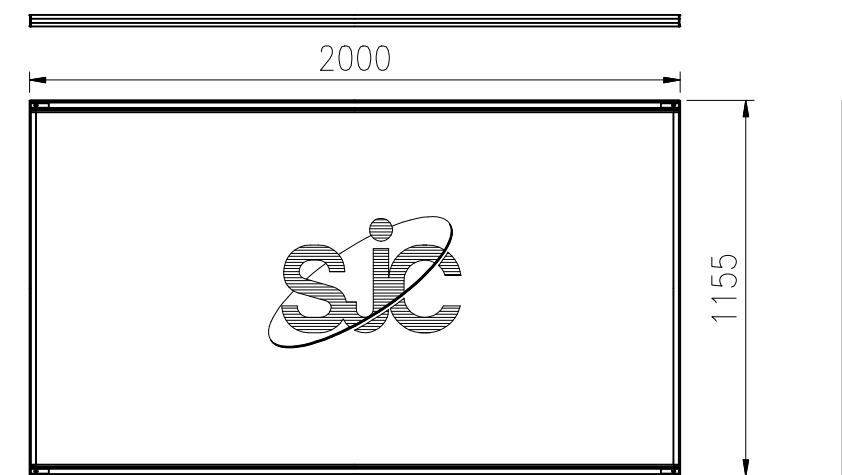
注) 基礎の大きさは参考寸法です。



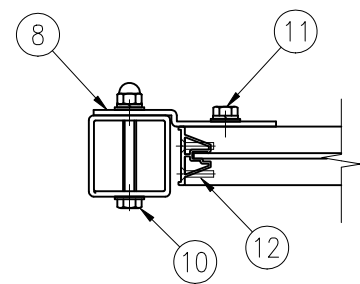
D部 詳細図 (1/5)



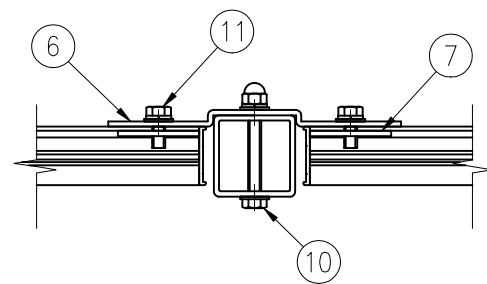
C部 詳細図 (1/5)



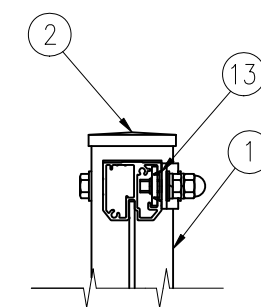
パネル (H1200) 詳細図 (1/25)



A-A 断面図 (1/5)



B-B 断面図 (1/5)



E部 詳細図 (1/5)

No.	部 材 名	寸 法	材 質	摘 要
1	支柱	□50×50×t3.2	STKR400	亜鉛めっき+静電粉体塗装
2	支柱キャップ	t1.6	SGH	//
3	横枠	-	A6005C-T5	陽極酸化複合被膜
4	縦枠	-	//	//
5	面材	t3.2	アルミ・樹脂積層複合板	印刷シート貼付加工
6	中間金具	t3.2	SGH400	亜鉛めっき+静電粉体塗装
7	取付金具	t3.2	//	//
8	端末金具	t3.2	//	//
9	端部カバー	t1.2	SGCC	//
10	六角ボルト	M8×65	4.6相当	亜鉛めっき+塗装
11	六角ボルト	M8×20	//	//
12	タッピンビス	M4×20	ステンレス	-
13	ミゾカバー	-	A6005C-T5	陽極酸化複合被膜

(製品仕様は、改良のため予告なく変更する場合があります。ご了承ください。)

フリーペインター H1200 固定柱タイプ

KFTH5459

設計強度：建築基準法施行令第87条 $V_0 = 38 \text{ m/s}$ 地表粗度区分IIIに準じた設計