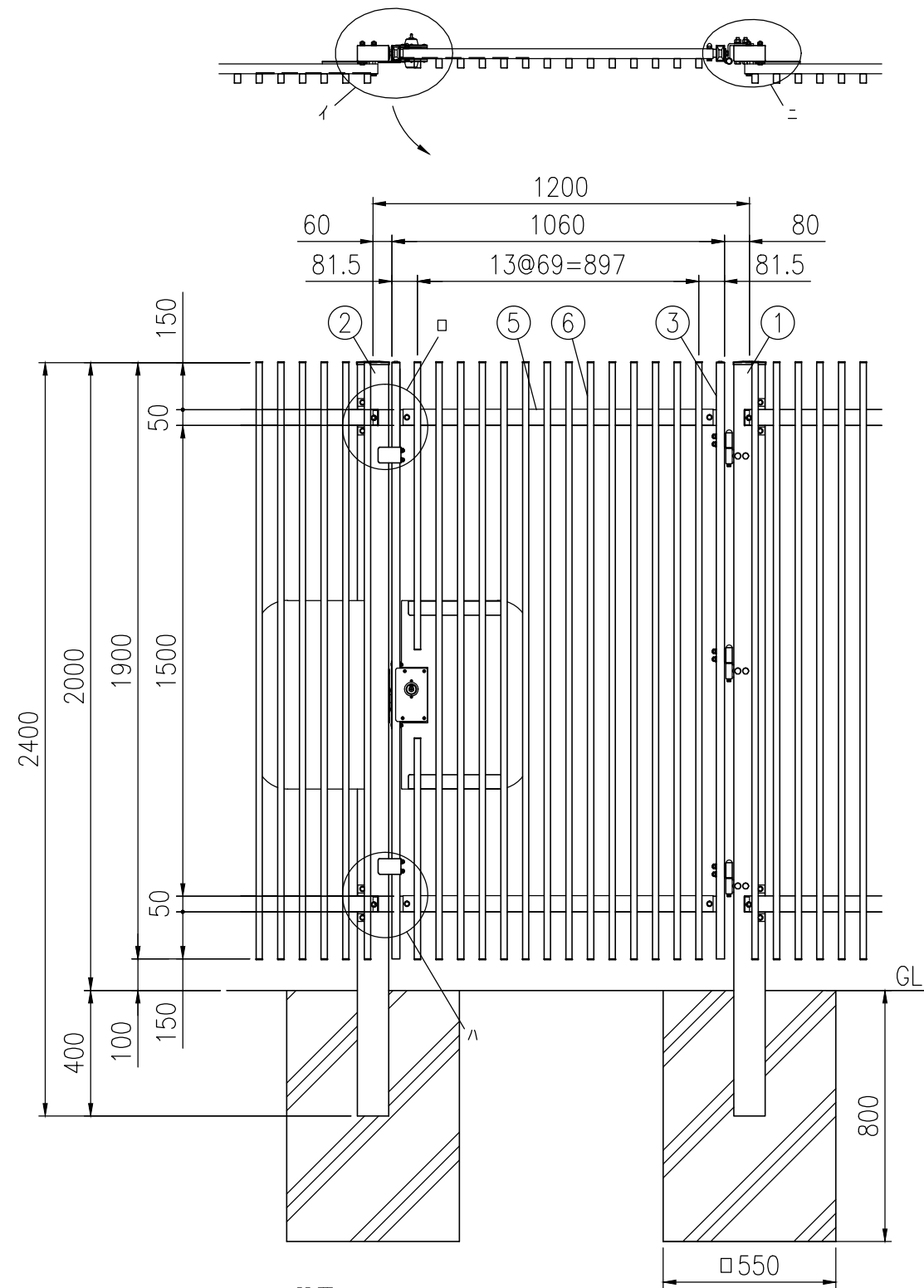
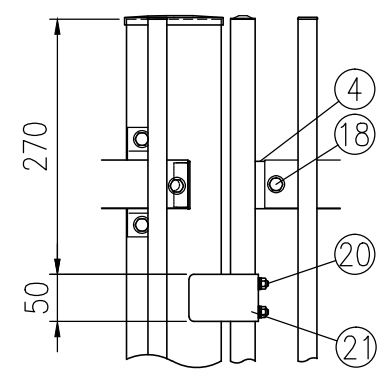


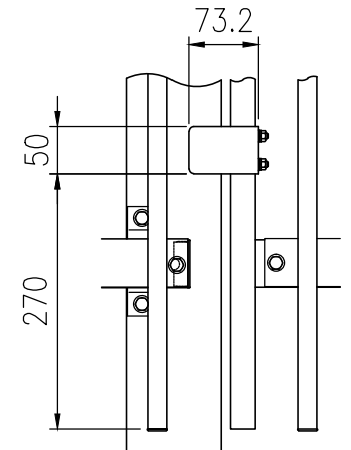
|      |                    |
|------|--------------------|
| 品 種  | 木目調縦格子扉 (ETW50HC)  |
| タイプ  | 1型 シリンダー錠門扉 CD 吊元右 |
| 品 番  | H2000              |
| 幅    | 1200 (片開)          |
| 図面番号 | KFTH03904          |



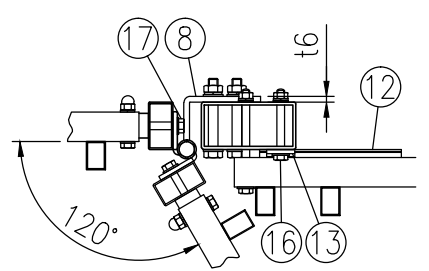
設置図 (1/20)  
吊元が右、表開きの時  
注) 基礎の大きさは参考寸法です。



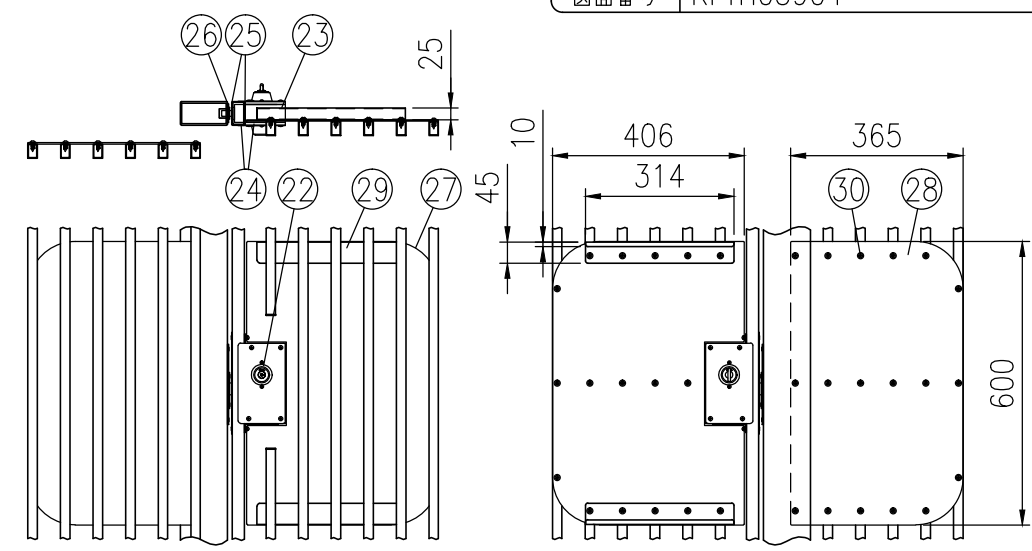
口部詳細図 (1/8)



ハ部詳細図 (1/8)



二部詳細図 (1/8)



イ部詳細図 (1/16)

| 部番 | 部材名         | 形格 (mm)      | 材 質       | 摘 要              |
|----|-------------|--------------|-----------|------------------|
| 1  | 吊 門 柱       | □100×50×t3.2 | STKR400   | 静電粉体塗装 (下地亜鉛めっき) |
| 2  | 受 門 柱       | "            | "         | "                |
| 3  | 門 扉 縦 枠     | □50×26×t1.6  | STKM11A相当 | "                |
| 4  | 門 扉 横 枠     | □50×26×t1.6  | "         | "                |
| 5  | 横 棧         | t1.6         | SGH       | "                |
| 6  | 格 子         | □30×20×t1.2  | A6063S-T5 | 陽極酸化複合被膜+シート材    |
| 7  | ヒジツボ        | t4.5. φ20    | SPHC      | 静電粉体塗装 (下地亜鉛めっき) |
| 8  | ヒンジ         | t6. φ20      | "         | "                |
| 9  | ヒンジ芯棒       | φ12          | -         | 熔融亜鉛めっき          |
| 10 | 割ピン         | 4×20         | ステンレス     | -                |
| 11 | 座 金         | 12           | 黄銅        | -                |
| 12 | スライド金具      | t3.2         | SGMH400相当 | 静電粉体塗装 (下地亜鉛めっき) |
| 13 | スライド受け金具    | t4.5         | "         | "                |
| 14 | 六角ボルト       | M10×75       | 4.6相当     | 熔融亜鉛めっき          |
| 15 | "           | M8×100       | "         | "                |
| 16 | "           | M8×70        | "         | "                |
| 17 | "           | M8×45        | "         | "                |
| 18 | "           | M8×40        | "         | "                |
| 19 | "           | M8×20        | "         | "                |
| 20 | トラス小ネジ      | M6×40        | ステンレス     | -                |
| 21 | 戸当りプレート     | t3.2         | SGH       | 静電粉体塗装 (下地亜鉛めっき) |
| 22 | シリンダー錠      | CDシリーズ       | -         | シブタニ製            |
| 23 | シリンダー錠ケース   | t1.0         | SGH       | 静電粉体塗装 (下地亜鉛めっき) |
| 24 | ボックスプレート    | t1.0. t6.0   | "         | "                |
| 25 | ボックススパーサー   | t1.6         | "         | "                |
| 26 | 受側プレート      | t2.3         | "         | "                |
| 27 | 錠プレート (錠側)  | t3.0         | ポリカーボネート  | -                |
| 28 | 錠プレート (受側)  | "            | "         | -                |
| 29 | 錠前部 横棧      | t1.6         | SGH       | 静電粉体塗装 (下地亜鉛めっき) |
| 30 | ピアス パンフッシャー | M5×19        | ステンレス     | -                |

(注) 商品仕様は改良のため、予告なく変更することがあります。  
 特記事項: シリンダー錠は、現地手配となります。  
 シリンダー錠 (シブタニ製) CDシリーズをご購入ください。  
 (バックセット64mm、扉厚50mm)  
 空錠の場合は、別途ダミーシリンダーをご購入ください。