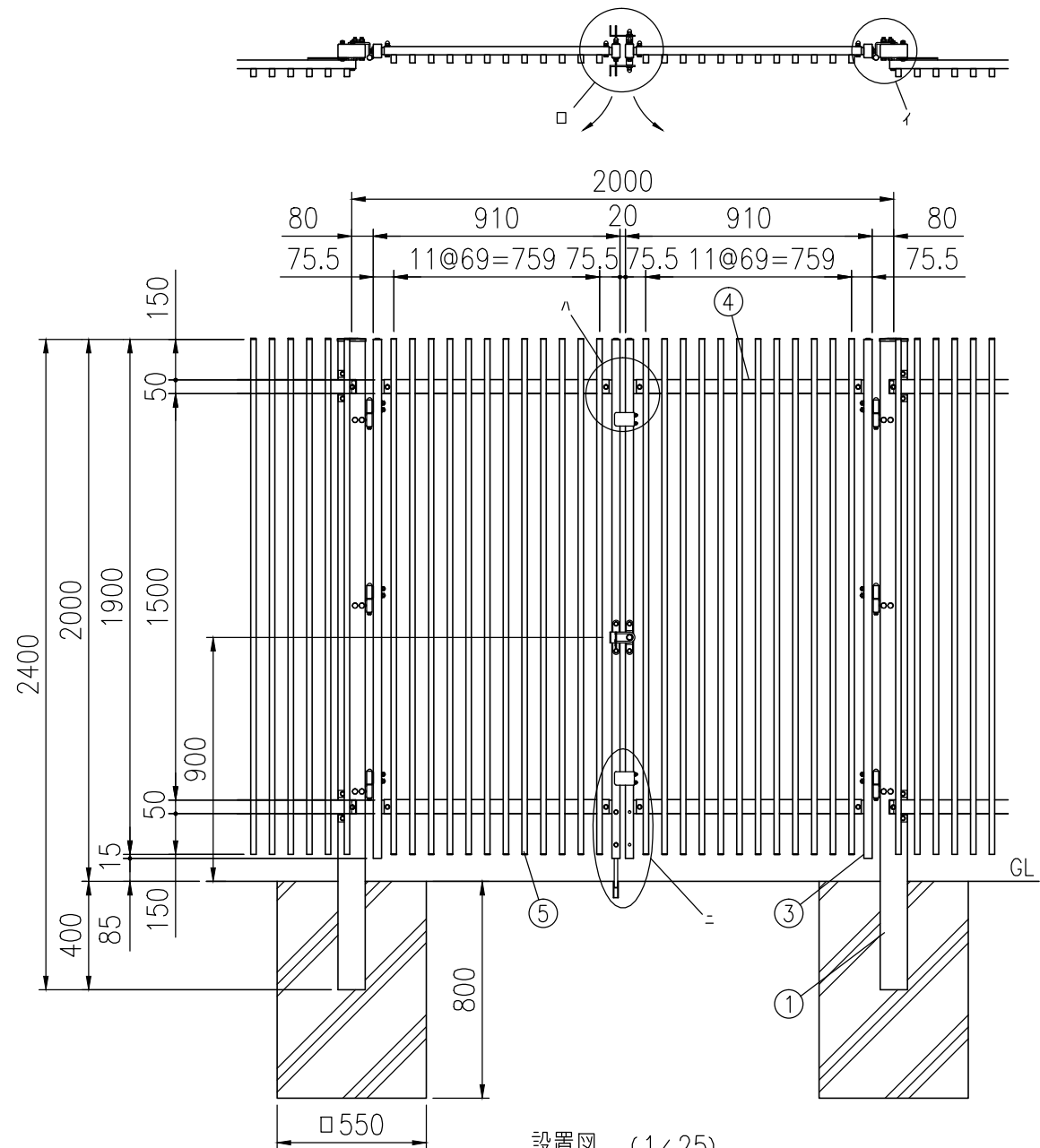


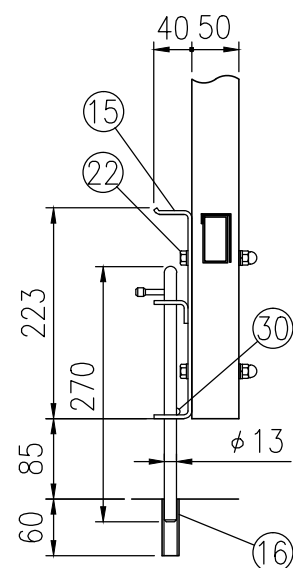
| | |
|------|---------------------|
| 品 種 | 木目調縦格子フェンス(ETW50HC) |
| タイプ | 1型 門扉 (両開) 錠右 |
| 品 番 | H2000 |
| 幅 | 2000 |
| 図面番号 | KFTH00999 |



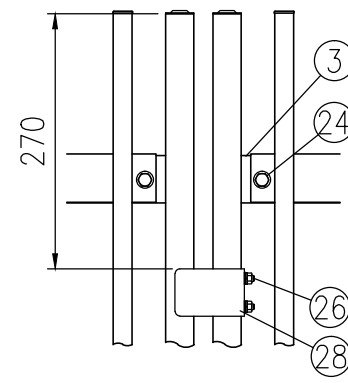
設置図 (1/25)

錠が右、表開きの時

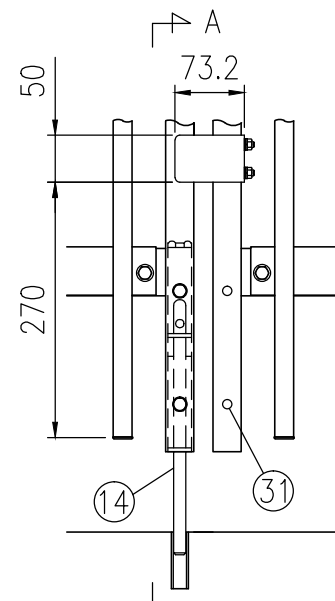
注> 基礎の大きさは参考寸法です。



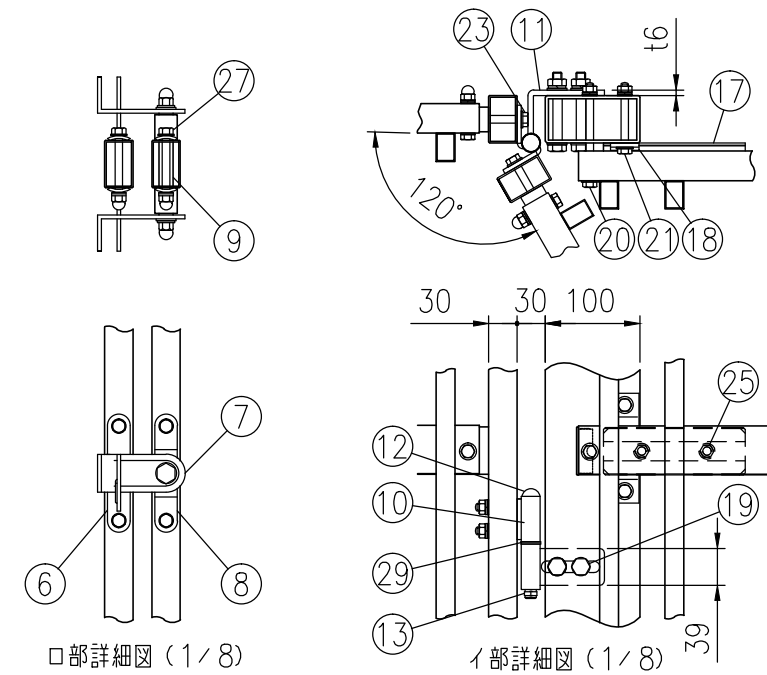
A-A詳細図 (1/8)



B部詳細図 (1/8)



C部詳細図 (1/8)



D部詳細図 (1/8)

E部詳細図 (1/8)

| 部番 | 部材名 | 形格(mm) | 材 質 | 摘 要 |
|----|------------|--------------|-----------|-----------------|
| 1 | 吊 門 柱 | □100×50×t3.2 | STKR400 | 静電粉体塗装(下地亜鉛めっき) |
| 2 | 門扉縦枠 | □50×30×t1.6 | STKM11A相当 | " |
| 3 | 門扉横枠 | □50×26×t1.6 | " | " |
| 4 | 横 棧 | t1.6 | SGH | " |
| 5 | 縦 棧 | □30×20×t1.2 | A6063S-T5 | 陽極酸化複合被膜+シート材 |
| 6 | 受金具 | t3, t4 | ステンレス | - |
| 7 | 掛金具 | t4 | " | - |
| 8 | 軸受金具 | t3 | " | - |
| 9 | スピンドル | φ15 | " | - |
| 10 | ヒジツボ | t4.5, φ20 | SPHC | 静電粉体塗装(下地亜鉛めっき) |
| 11 | ヒンジ | t6, φ20 | " | " |
| 12 | ヒンジ芯棒 | φ12 | - | 溶融亜鉛めっき |
| 13 | 割ピン | 4×20 | ステンレス | - |
| 14 | 落とし棒 | φ13 | SGD | 溶融亜鉛めっき |
| 15 | 落とし棒受金具 | t4 | SPHC | " |
| 16 | 受パイプ | - | PVC | - |
| 17 | スライド金具 | t3.2 | SGMH400相当 | 静電粉体塗装(下地亜鉛めっき) |
| 18 | スライド受け金具42 | t4.5 | " | " |
| 19 | 取付ボルト | M10×75 | 4.6相当 | 溶融亜鉛めっき |
| 20 | " | M8×100 | " | " |
| 21 | " | M8×70 | " | " |
| 22 | " | M8×65 | " | " |
| 23 | " | M8×50 | " | " |
| 24 | " | M8×40 | " | " |
| 25 | " | M8×20 | " | " |
| 26 | " | M6×45 | ステンレス | - |
| 27 | " | M8×75 | " | - |
| 28 | 戸当りプレート | t3.2 | SGH | 静電粉体塗装(下地亜鉛めっき) |
| 29 | 座 金 | 12 | 黄銅 | - |
| 30 | ナベビス | M4×18 | ステンレス | - |
| 31 | メカクシキャップ | φ9 | 合成ゴム | - |

(注) 商品仕様は改良のため、予告なく変更することがあります。