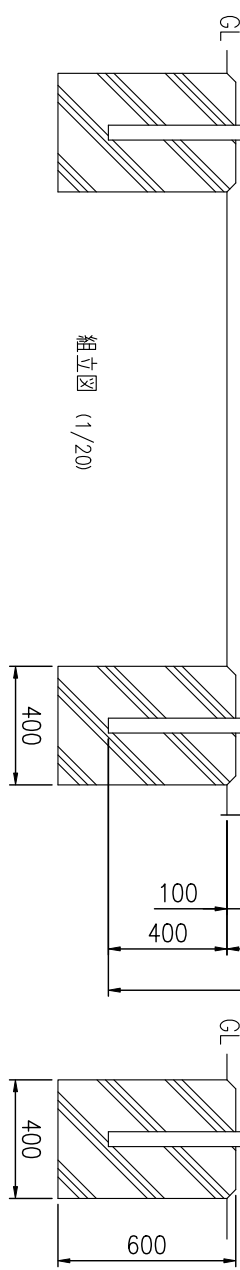
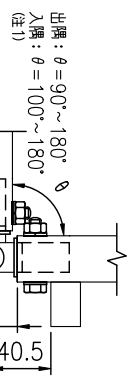
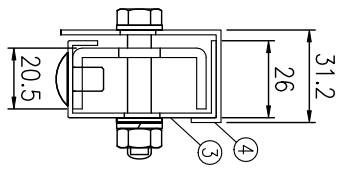
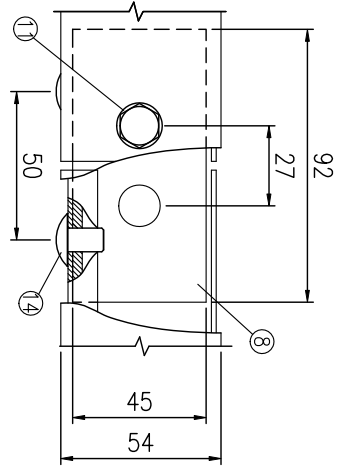


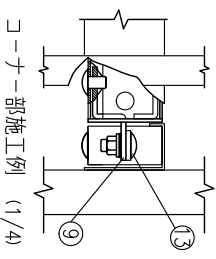
取付部詳細図 (1/4)



組立図 (1/20)



出隅： $\theta = 90^\circ \sim 180^\circ$   
入隅： $\theta = 100^\circ \sim 180^\circ$   
(注1)



コーナー部施工例 (1/4)

部品	部材名	形 格	材 質	備 考
1	支 柱	□50×50×3.2	STKR400	静電防体塗装 (下地亜鉛めっき)
2	鉄 キャップ	t1.6	SGH	"
3	隅 縁	t1.6	SGH	"
4	横 横	t1.6	SGH	"
5	縦 横	□30×20×1.2	A6063S-T5	シート材 (陽酸化複合液膜) 静電防体塗装
6	スライド金具	t3.2	SGMH	(下地亜鉛・アルミ・マグネシウム合金めっき)
7	スライド受け金具	t4.5	"	"
8	接続金具	t3.2	"	"
9	コーナー金具	t2.3, t3.2	SGH	静電防体塗装 (下地亜鉛めっき)
10	六角ボルト	M8×70	4.6相当	溶融亜鉛めっき
11	六角ボルト	M8×40	"	"
12	六角ボルト	M8×20	"	"
13	トラスビス	M8×20	"	"
14	トラスビス	M8×12	"	"
15	端部キャップ	-	P.E.	"
16	端部キャップ	-	"	"

※製品は改良のため、予告無(変更)なる場合があります。  
(注1) コーナー部の対応角度は標準パネル施工時の場合です。

KFTH00985