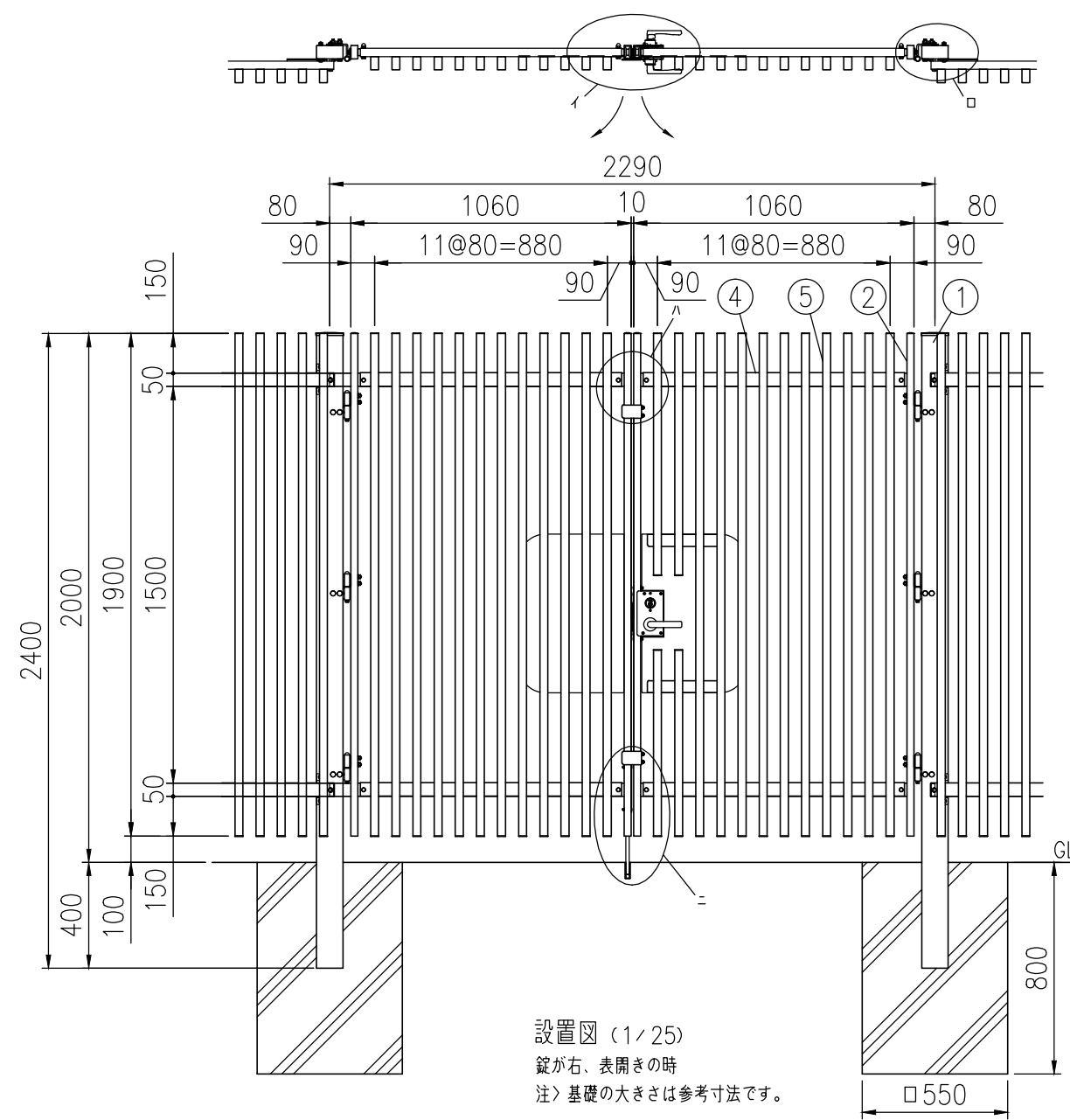
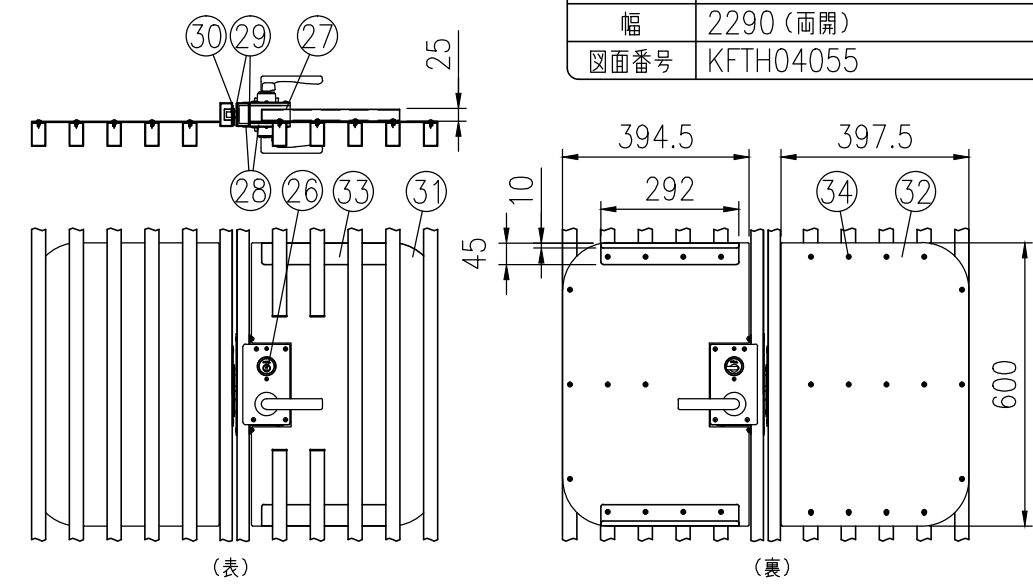


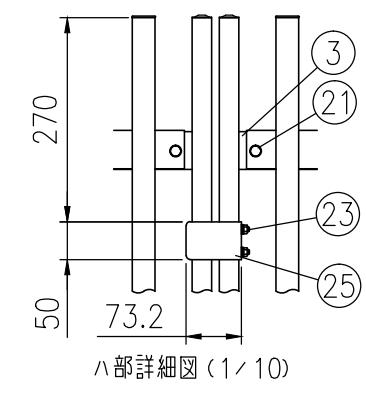
|       |                       |
|-------|-----------------------|
| 品 種   | 木目調縦格子ファス (ETW-1H)    |
| タ イ プ | 2型 シリンダー錠門扉LG (LH) 右錠 |
| 品 番   | H2000                 |
| 幅     | 2290 (両開)             |
| 図面番号  | KFTH04055             |



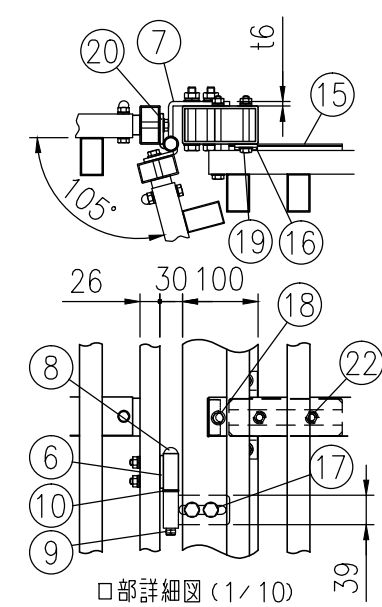
設置図 (1/25)  
錠が右、表開きの時  
注> 基礎の大きさは参考寸法です。



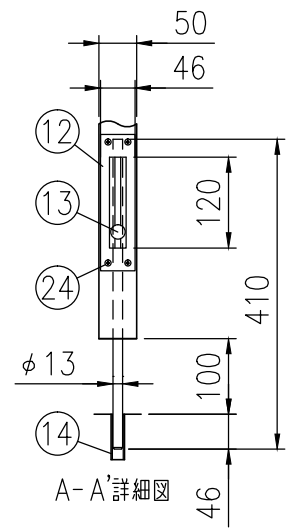
イ部詳細図 (1/16)



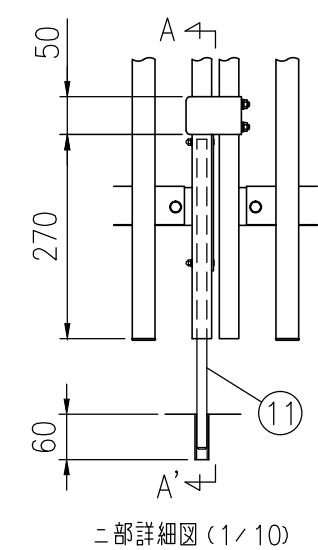
ハ部詳細図 (1/10)



ロ部詳細図 (1/10)



A-A'詳細図



ニ部詳細図 (1/10)

| 部番 | 部材名         | 形 格 (mm)     | 材 質       | 摘 要              |
|----|-------------|--------------|-----------|------------------|
| 1  | 吊 門 柱       | □100×50×t3.2 | STKR400   | 静電粉体塗装 (下地亜鉛めっき) |
| 2  | 門 扉 縦 枠     | □50×26×t1.6  | STKM11A相当 | "                |
| 3  | 門 扉 横 枠     | □50×26×t1.6  | "         | "                |
| 4  | 横 枠         | t1.6         | SGH       | "                |
| 5  | 格 子         | □50×30×t1.2  | A6063S-T5 | 陽極酸化複合被膜+シート材    |
| 6  | ヒジツボ        | t4.5, φ20    | SPHC      | 静電粉体塗装 (下地亜鉛めっき) |
| 7  | ヒ ン ジ       | t6, φ20      | "         | "                |
| 8  | ヒンジ芯棒       | φ12          | -         | 溶融亜鉛めっき          |
| 9  | 割 ピ ン       | 4×20         | ステンレス     | -                |
| 10 | 座 金         | 12           | 黄銅        | -                |
| 11 | 落 し 棒       | φ13          | SGD       | 溶融亜鉛めっき          |
| 12 | 落し棒プレート     | t4           | SPHC      | "                |
| 13 | 落し棒ストッパー    | -            | ステンレス     | -                |
| 14 | 受パイプ        | -            | PVC       | -                |
| 15 | スライド金具      | t3.2         | SGMH400相当 | 静電粉体塗装 (下地亜鉛めっき) |
| 16 | スライド受け金具    | t4.5         | "         | "                |
| 17 | 六角ボルト       | M10×75       | 4.6相当     | 溶融亜鉛めっき          |
| 18 | "           | M8×100       | "         | "                |
| 19 | "           | M8×70        | "         | "                |
| 20 | "           | M8×45        | "         | "                |
| 21 | "           | M8×40        | "         | "                |
| 22 | "           | M8×20        | "         | "                |
| 23 | トラス小ネジ      | M6×40        | ステンレス     | -                |
| 24 | 皿小ネジ        | M4×35        | ステンレス     | -                |
| 25 | 戸当りプレート     | t3.2         | SGH       | 静電粉体塗装 (下地亜鉛めっき) |
| 26 | シリンダー錠      | LGシリーズ       | -         | ゴール製             |
| 27 | シリンダー錠ケース   | t1.0         | SGH       | 静電粉体塗装 (下地亜鉛めっき) |
| 28 | ボックスプレート    | t1.0, t6.0   | "         | "                |
| 29 | ボックススパーサー   | t1.6         | "         | "                |
| 30 | 受側プレート      | t2.3         | "         | "                |
| 31 | 錠プレート (錠側)  | t3.0         | ポリカーボネート  | -                |
| 32 | 錠プレート (受側)  | "            | "         | -                |
| 33 | 錠前部 横枠      | t1.6         | SGH       | 静電粉体塗装 (下地亜鉛めっき) |
| 34 | ピース パンフッシャー | M5×19        | ステンレス     | -                |

(注) 商品仕様は改良のため、予告なく変更することがあります。  
 特記事項: シリンダー錠は、現地手配となります。  
 シリンダー錠 (ゴール製) LG (LH) シリーズをご購入ください。 (バックセット64mm、扉厚50mm)  
 空錠の場合は、別途ダミーシリンダーをご購入ください。