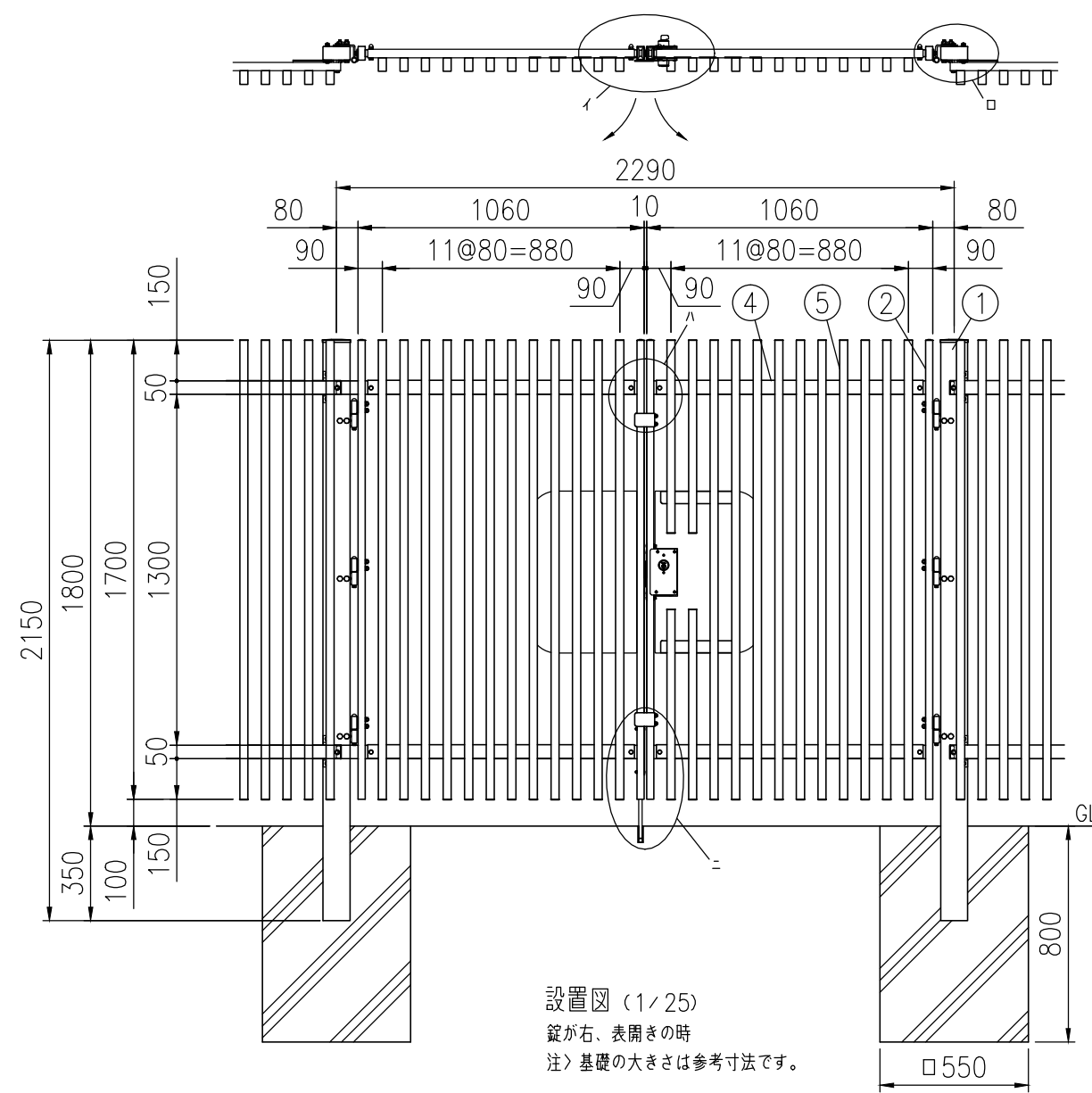
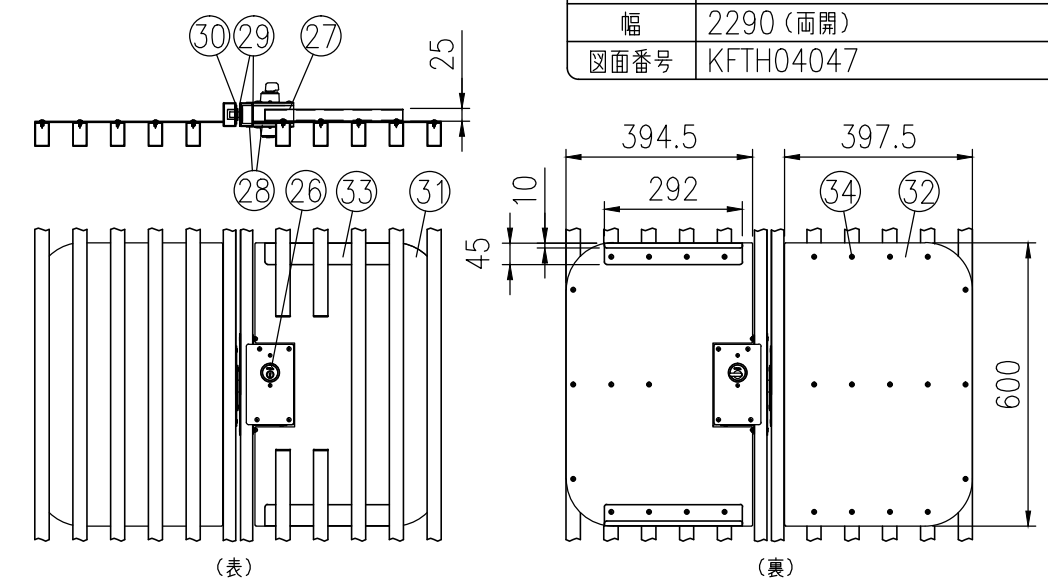


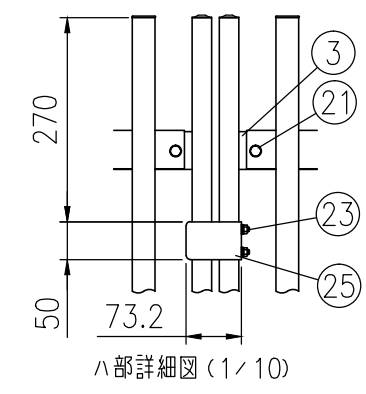
品 種	木目調縦格子ファス (ETW-1H)
タ イ プ	2型 シリンダー錠門扉HD 右錠
品 番	H1800
幅	2290 (両開)
図面番号	KFTH04047



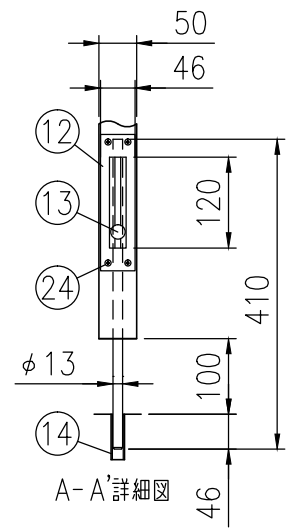
設置図 (1/25)
錠が右、表開きの時
注) 基礎の大きさは参考寸法です。



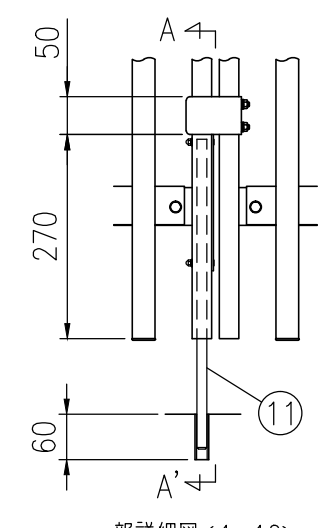
イ部詳細図 (1/16)



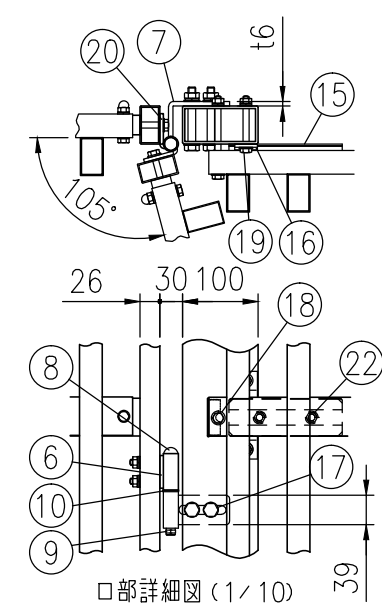
ハ部詳細図 (1/10)



A-A'詳細図



ニ部詳細図 (1/10)



ロ部詳細図 (1/10)

部番	部材名	形格 (mm)	材 質	摘 要
1	吊 門 柱	□100×50×t3.2	STKR400	静電粉体塗装 (下地亜鉛めっき)
2	門 扉 縦 枠	□50×26×t1.6	STKM11A相当	"
3	門 扉 横 枠	□50×26×t1.6	"	"
4	横 枠	t1.6	SGH	"
5	格 子	□50×30×t1.2	A6063S-T5	陽極酸化複合被膜+シート材
6	ヒジツボ	t4.5, φ20	SPHC	静電粉体塗装 (下地亜鉛めっき)
7	ヒンジ	t6, φ20	"	"
8	ヒンジ芯棒	φ12	-	溶融亜鉛めっき
9	割 ピン	4×20	ステンレス	-
10	座 金	12	黄銅	-
11	落 し 棒	φ13	SGD	溶融亜鉛めっき
12	落し棒プレート	t4	SPHC	"
13	落し棒ストッパー	-	ステンレス	-
14	受パイプ	-	PVC	-
15	スライド金具	t3.2	SGMH400相当	静電粉体塗装 (下地亜鉛めっき)
16	スライド受け金具	t4.5	"	"
17	六角ボルト	M10×75	4.6相当	溶融亜鉛めっき
18	"	M8×100	"	"
19	"	M8×70	"	"
20	"	M8×45	"	"
21	"	M8×40	"	"
22	"	M8×20	"	"
23	トラス小ネジ	M6×40	ステンレス	-
24	皿小ネジ	M4×35	ステンレス	-
25	戸当りプレート	t3.2	SGH	静電粉体塗装 (下地亜鉛めっき)
26	シリンダー錠	HDシリーズ	-	ゴール製
27	シリンダー錠ケース	t1.0	SGH	静電粉体塗装 (下地亜鉛めっき)
28	ボックスプレート	t1.0, t6.0	"	"
29	ボックススペーサー	t1.6	"	"
30	受側プレート	t2.3	"	"
31	錠プレート (錠側)	t3.0	ポリカーボネート	-
32	錠プレート (受側)	"	"	-
33	錠前部 横枠	t1.6	SGH	静電粉体塗装 (下地亜鉛めっき)
34	ピース パンフッシャー	M5×19	ステンレス	-

(注) 商品仕様は改良のため、予告なく変更することがあります。
 特記事項: シリンダー錠は、現地手配となります。
 シリンダー錠 (ゴール製) HDシリーズをご購入ください。 (バックセット64mm、扉厚50mm)
 空錠の場合は、別途ダミーシリンダーをご購入ください。