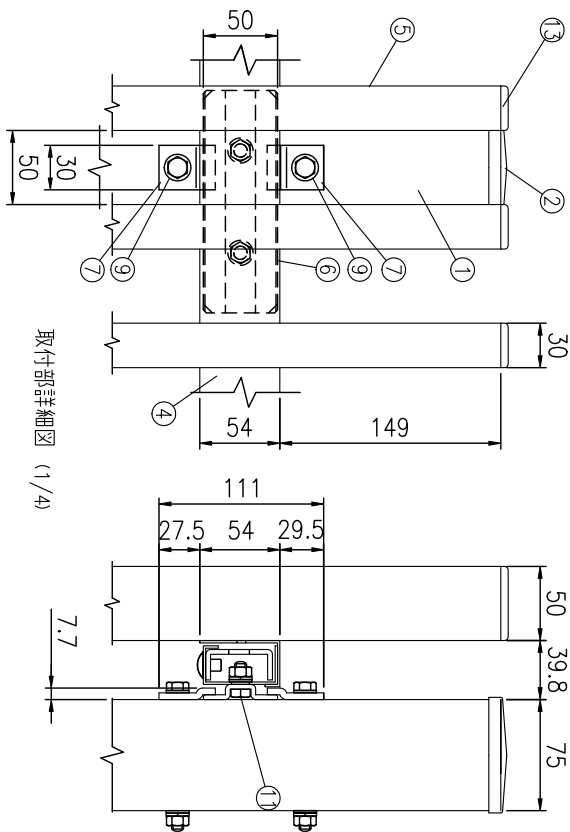
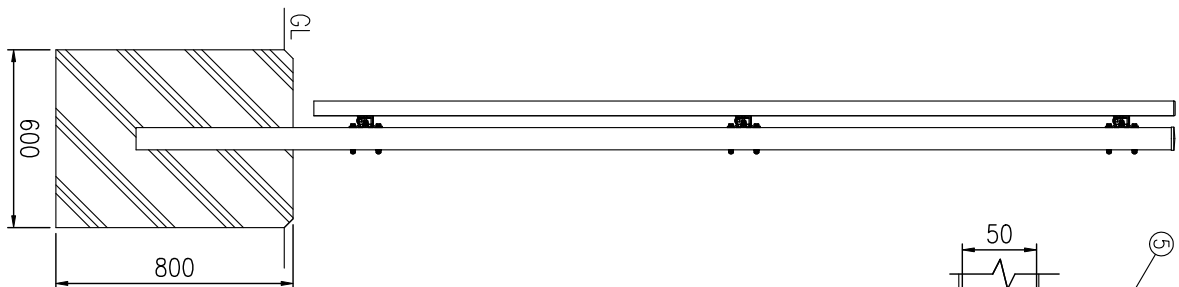
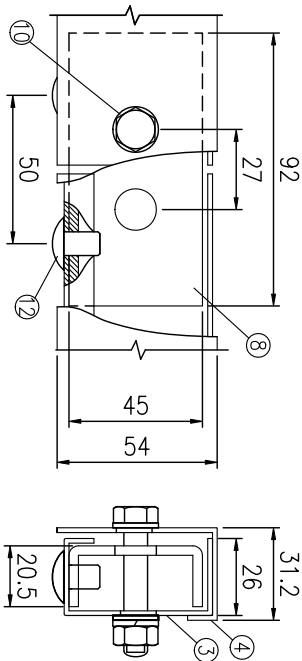


組立図 (1/20)



取付部詳細図 (1/4)



接続部詳細図 (1/2)

部品	部材名	形 格	材 質	備 考
1	支 柱	□75×75×3.2	STKR400	静電物体塗装 (T地連約めっき)
2	鉄キヤッツ	t1.6	SGH	〃
3	胴 縁	t1.6	SGH	〃
4	横 棧	t1.6	SGH	〃
5	縦 棧	□50×30×1.2	A6063S-T5	シート材 (陽酸化複合被膜) 静電物体塗装
6	スライド金具	t3.2	SMMH	(T地 連約・アルミ・アノダイズ合めっき)
7	スライド受け金具	t4.5	〃	〃
8	接続金具	t3.2	〃	〃
9	六角ボルト	M8×95	4.6相当	深鍍銀めっき
10	六角ボルト	M8×40	〃	〃
11	六角ボルト	M8×20	〃	〃
12	トラスビス	M8×12	〃	〃
13	端部キヤッツ	—	P.E	〃
14	端キヤッツ	—	〃	〃

※製品は改良のため、予告無く変更となる場合があります。

KFTH01087