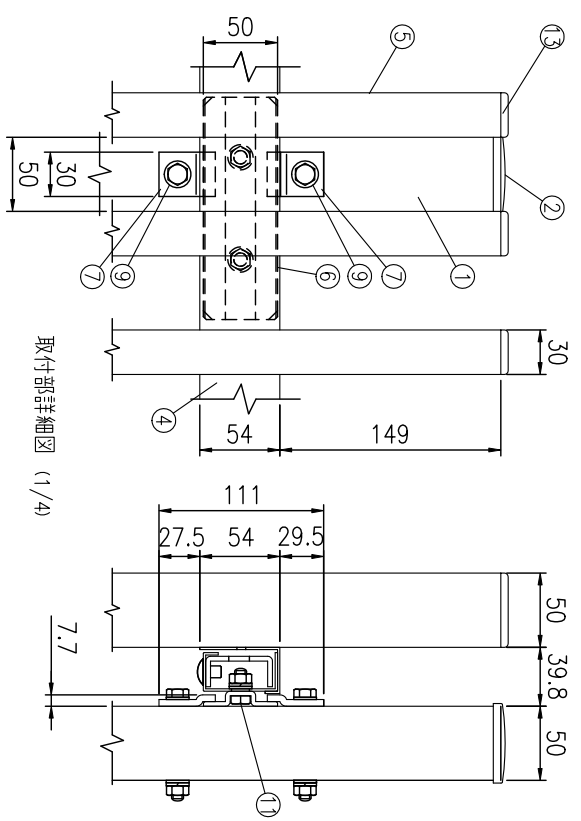
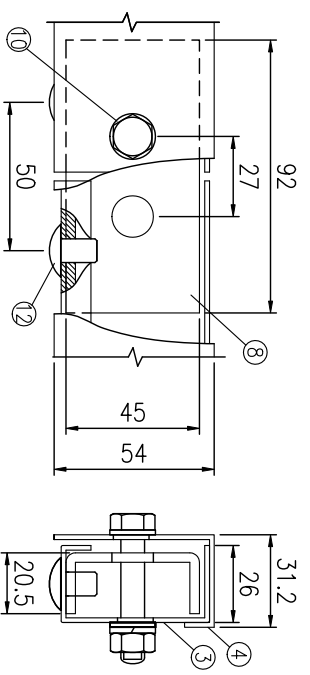


組立図 (1/20)



取付部詳細図 (1/4)



接続部詳細図 (1/2)

部品	部材名	規格	材質	備考
1	支柱	□50×50×2.3	STR400	静电体塗装 (下地亜鉛めっき)
2	鉄キヤツプ	t1.6	SGH	"
3	隅縁	t1.6	SGH	"
4	横棧	□50×30×1.2	SGH	"
5	縦棧	□50×30×1.2	A6063S-T5	シート材 (陽酸化複合板)
6	スライド金具	t3.2	SGMH	静电体塗装
7	スライド受け金具	t4.5	"	(T地亜鉛・フル・マツカシム塗めっき)
8	接続金具	t3.2	"	"
9	六角ボルト	M8×70	4.6相当	深鍍亜鉛めっき
10	六角ボルト	M8×43	"	"
11	六角ボルト	M8×20	"	"
12	トラスビス	M8×12	"	"
13	端部キヤツプ	-	P.E.	"
14	端部キヤツプ	-	"	"

※製品は改良のため、予告無く変更となる場合があります。

KFTH01083