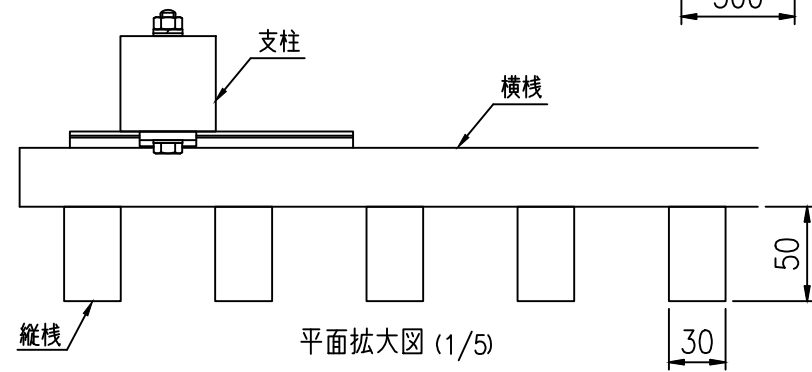
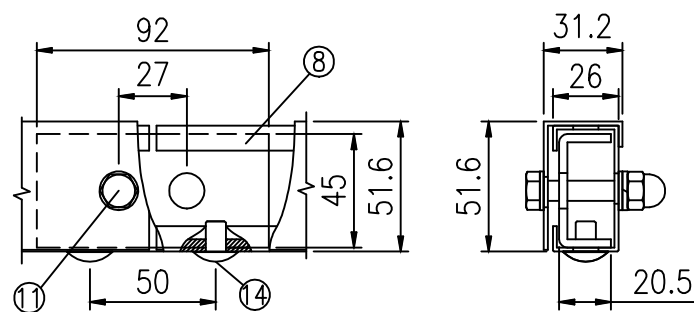


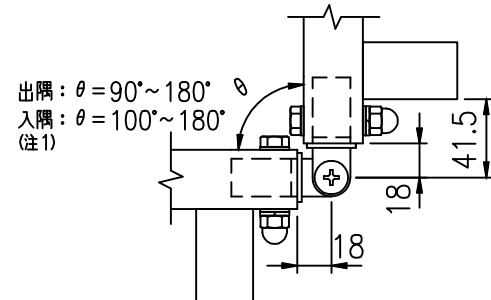
組立図 (1/20)



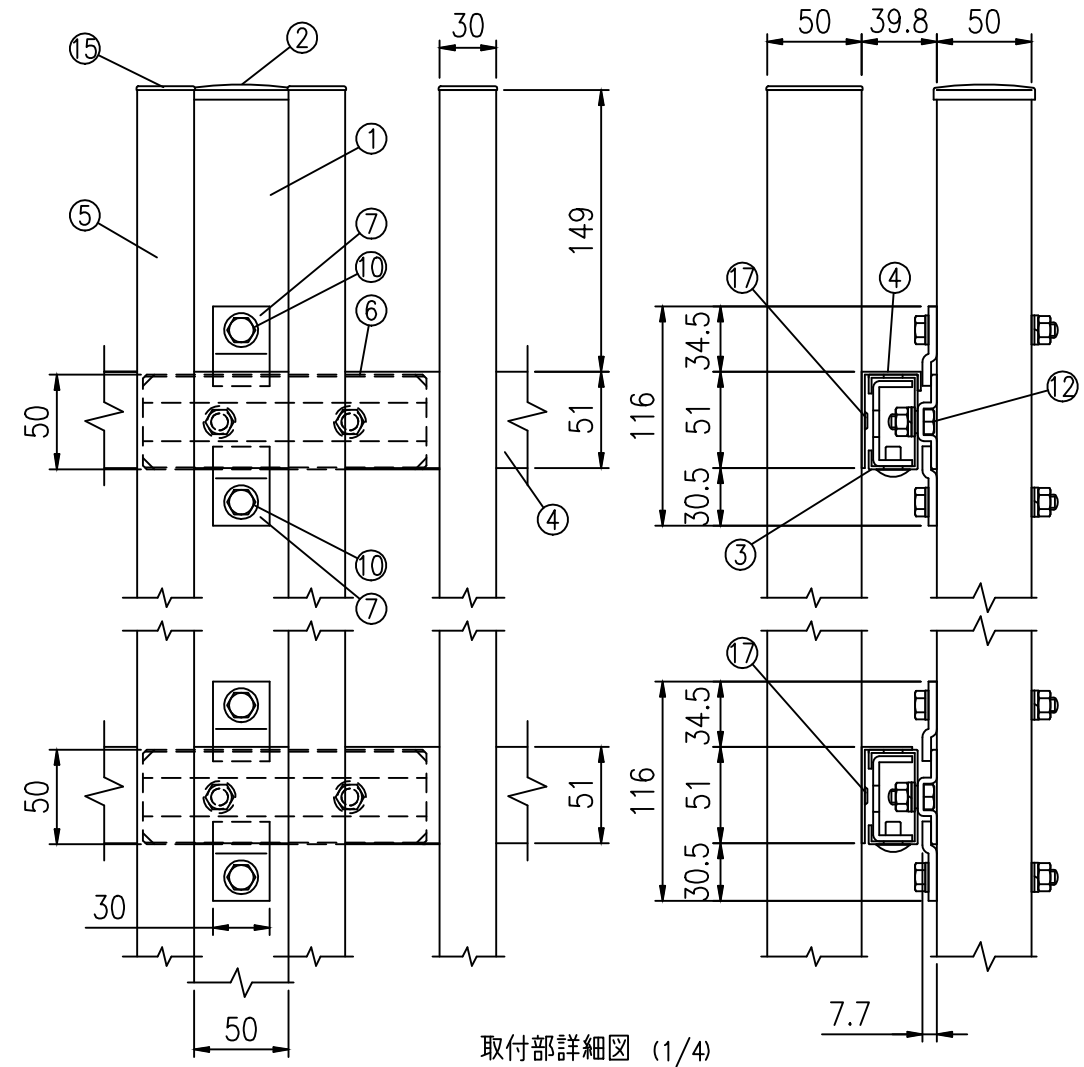
平面拡大図 (1/5)



接続部A (上胴縁側) 詳細図 (1/3)



コーナー部 (上胴縁側) 施工例 (1/4)



取付部詳細図 (1/4)

部品	部材名	形 格	材 質	摘 要
1	支 柱	□50×50×2.3	STKR400	静电粉体塗装 (下地亜鉛めっき)
2	鉄 キャップ	t1.6	SGH	〃
3	胴 縁	t1.6	SGH	〃
4	横 棧	t1.6	SGH	〃
5	縦 棧	□50×30	A6063S-T5	アルマイト (下地 陽極酸化複合被膜)
6	スライド金具	t3.2	SGMH	静电粉体塗装 (下地 亜鉛・アルミ・マグネシウム合金めっき)
7	スライド受け金具42	t4.5	〃	〃
8	接 続 金 具	t3.2	〃	〃
9	コ ー ナ 金 具	t2.3, t3.2	SGH	静电粉体塗装 (下地亜鉛めっき)
10	六角ボルト	M8×70	4.6相当	溶融亜鉛めっき
11	六角ボルト	M8×40	〃	〃
12	六角ボルト	M8×20	〃	〃
13	トラスビス	M8×20	〃	〃
14	トラスビス	M8×12	〃	〃
15	縦棧キャップ	-	ASA,SUS	-
16	端末キャップ	-	PE	-
17	ブラインドリベット	-	SUS	-

*製品は改良のため、予告無く変更となる場合があります。
(注1) コーナー部の対応角度は標準パネル施工時の場合です。

KFTH03816*1